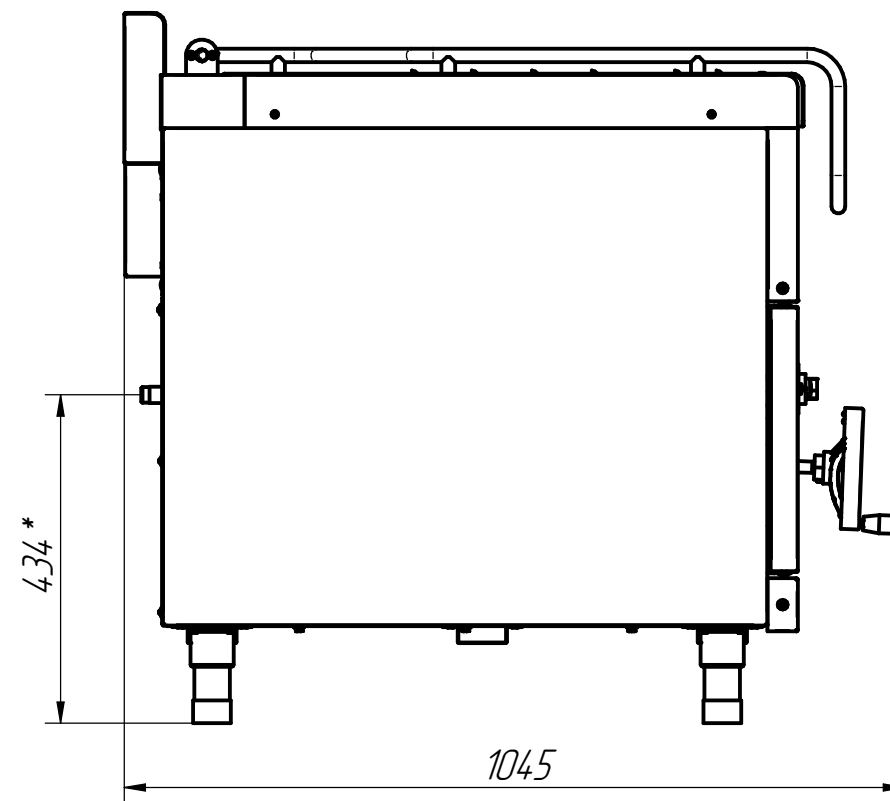
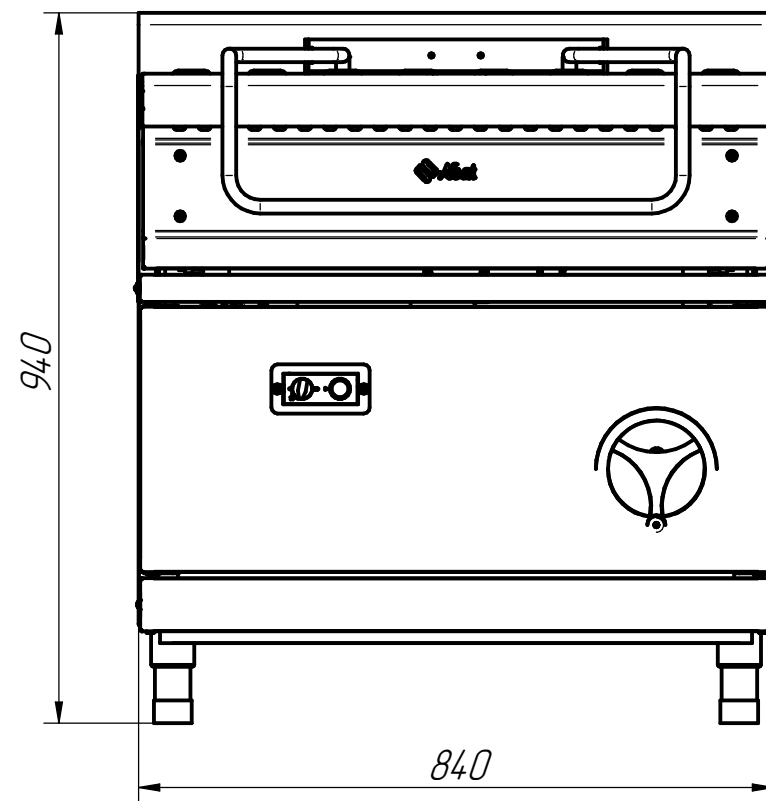
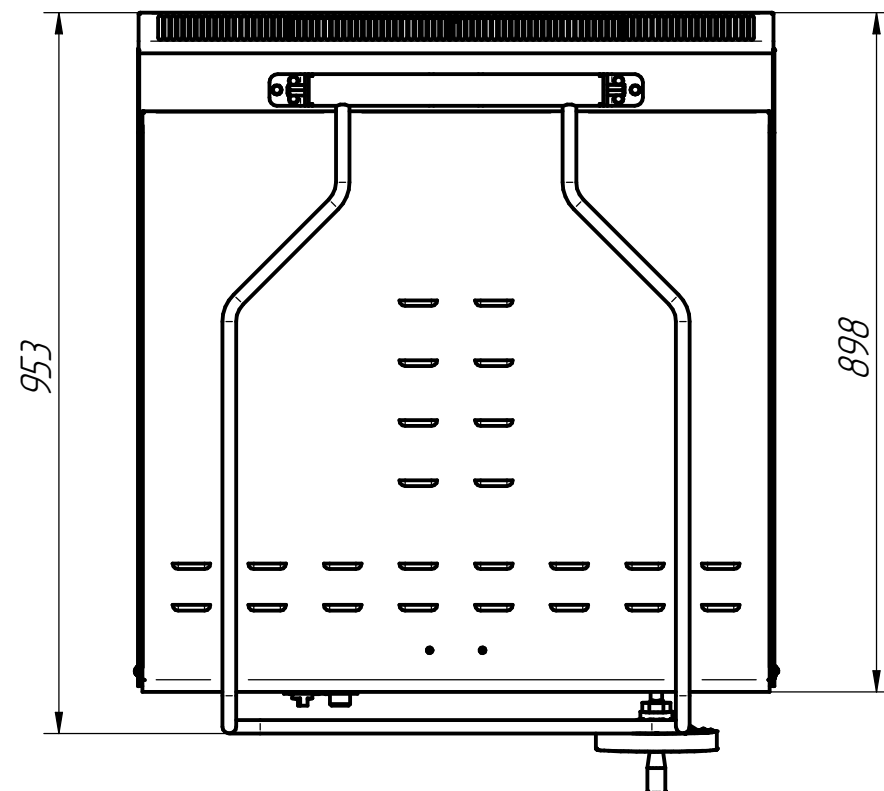


СКОВОРОДА ГАЗОВАЯ КУХОННАЯ ГСК-90-0,47-70



СКОВОРОДА ГАЗОВАЯ КУХОННАЯ ГСК-90-0,47-70 предназначена для жарки продуктов основным способом, пассерования овощей, тушения, а также припускания мясных, рыбных и овощных блюд. Площадь чаши 0,47 кв. м., объем - 70 литров. Сковорода имеет плавную регулировку температуры жарочной поверхности в диапазоне 100-340°C. Сковорода имеет устройство контроля пламени и ручной пьезорозжиг. В комплекте съемные форсунки под сжиженный газ. Нагрев осуществляется горелкой, равномерно распределяющей тепло по поверхности чаши. Дно чаши толщиной 10 мм позволяет надежно удерживать тепло в режиме приготовления. Сковорода снабжена механизмом подъема и опускания чаши, что обеспечивает удобство очистки и обслуживания сковороды. Крышка предотвращает потерю тепла и фиксируется в любом положении. Боковая обшивка изготовлена из нержавеющей металла. Задняя обшивка изготовлена из крашеного оцинкованного металла. Сковорода имеет регулируемые по высоте ножки.

* подвод газа



| п/п | Наименование параметра | ГСК-90-0,47-70 |
|-----|--|----------------|
| 1 | Код изделия | 802007 |
| 2 | Полная мощность сковороды, кВт | 20,0 |
| 3 | Количество горелок, шт | 1 |
| 4 | Расход газа -природный, м ³ /ч -сжиженный, кг/ч | 2,116 1,578 |
| 5 | Давление газа, Па -природного -сжиженного | 1961 2942 |
| 6 | Время разогрева до температуры 230°C, мин, не более | 14 |
| 7 | Масса, кг, не более | 135 |