



Руководство по эксплуатации

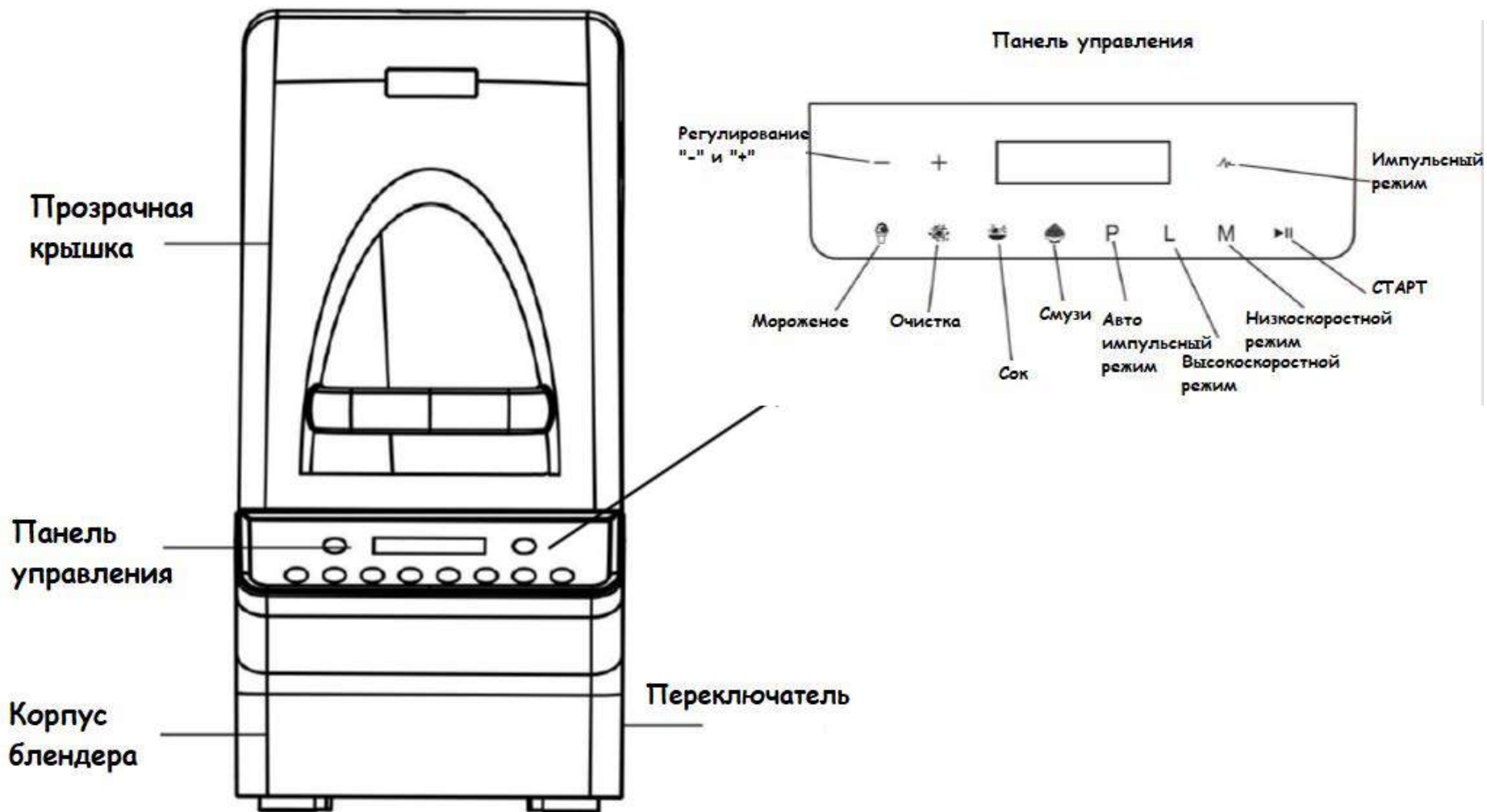
НВН-885 PRO С КОЛПАКОМ



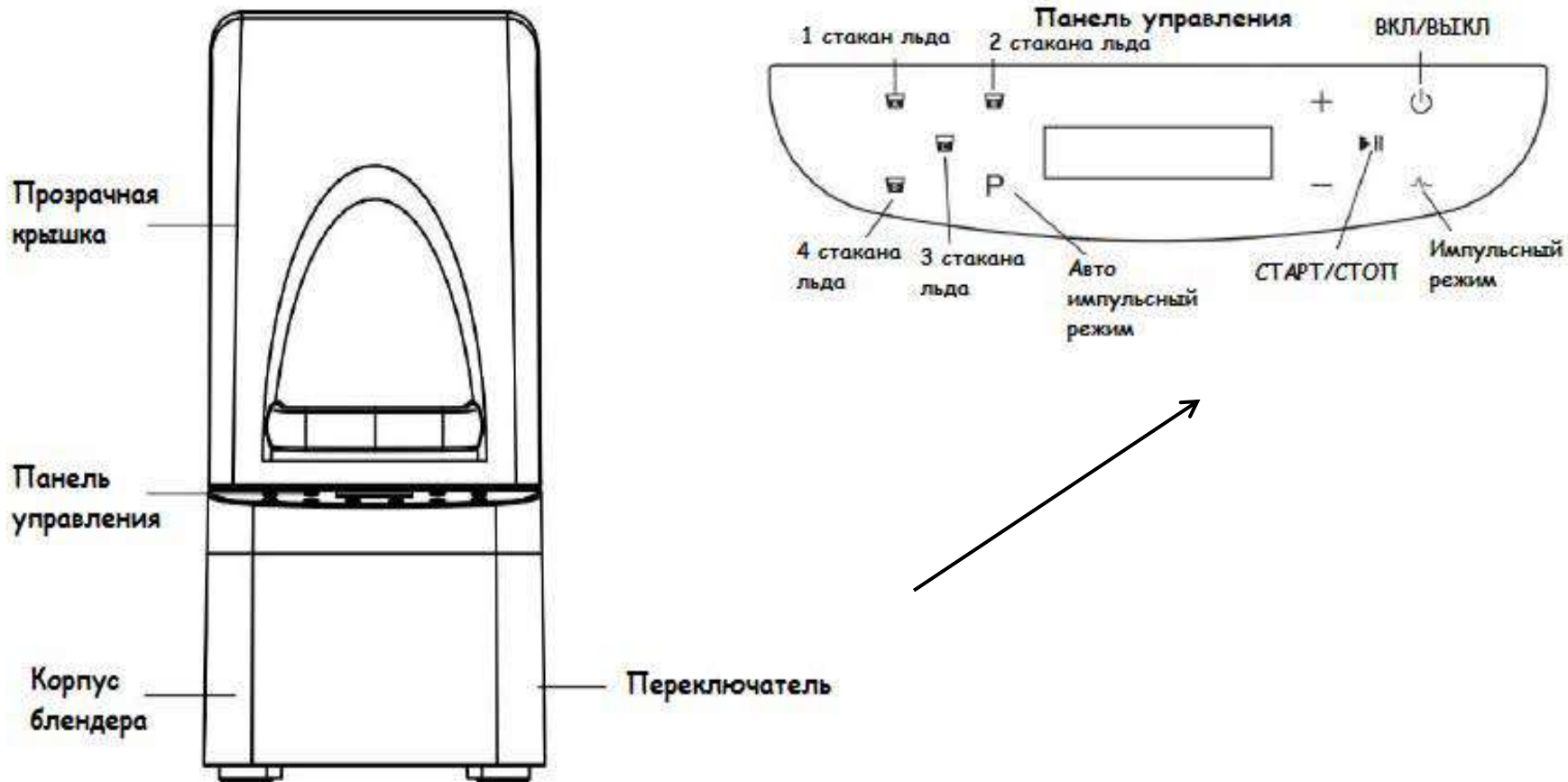
НВН-887 PRO С КОЛПАКОМ



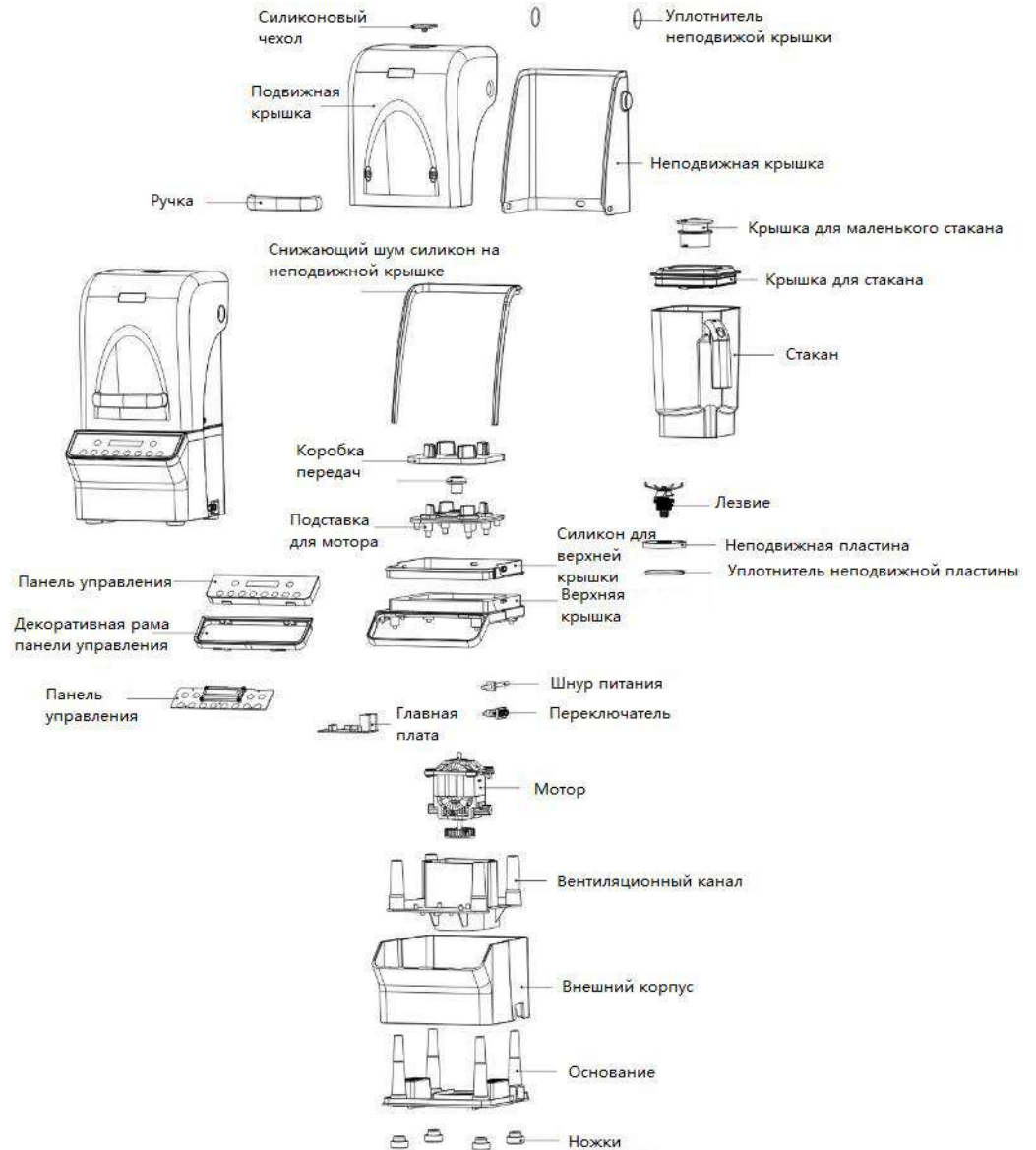
Описание частей прибора НВН-885 PRO С КОЛПАКОМ



Описание частей прибора НВН-887 PRO С КОЛПАКОМ



Описание внутренних частей прибора НВН-885 PRO С КОЛПАКОМ



Описание внутренних частей прибора НВН-887 PRO С КОЛПАКОМ

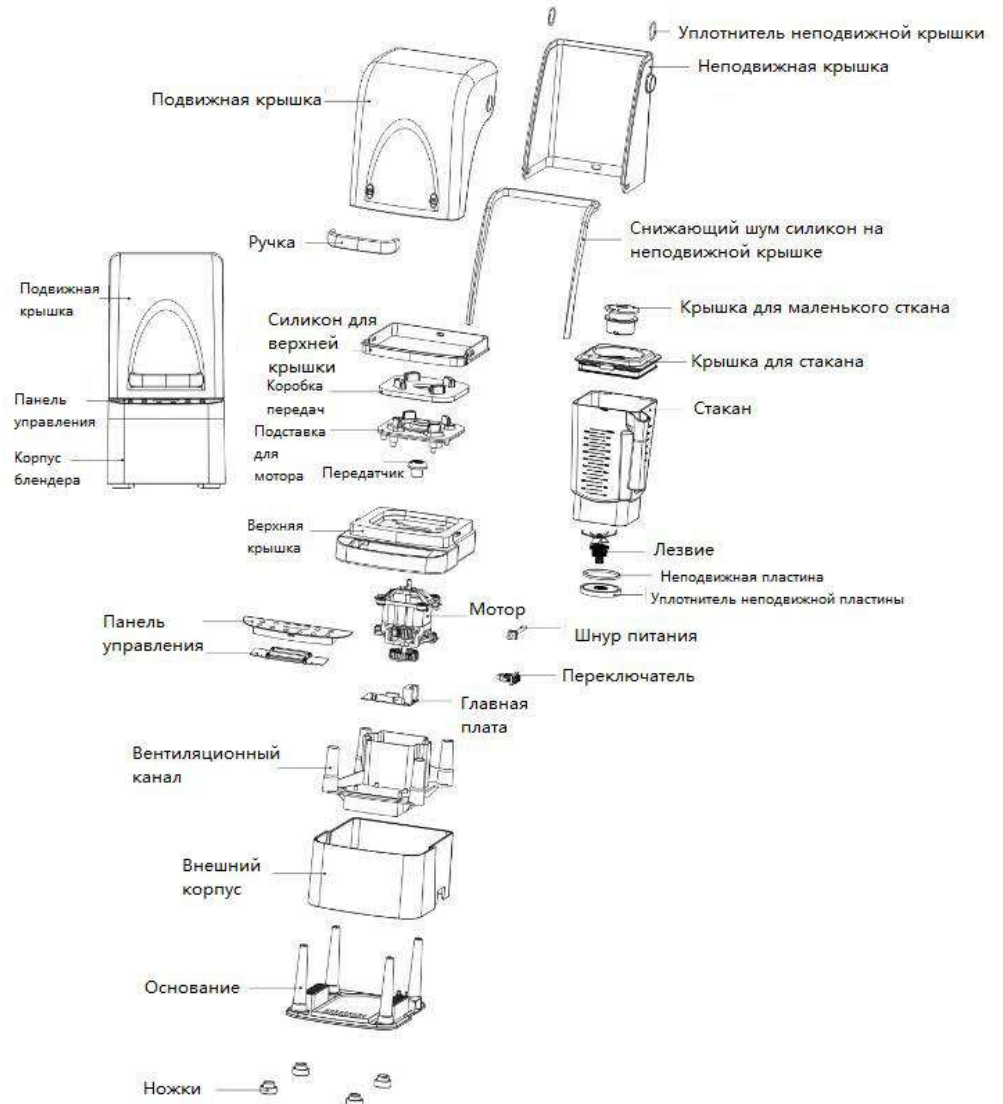
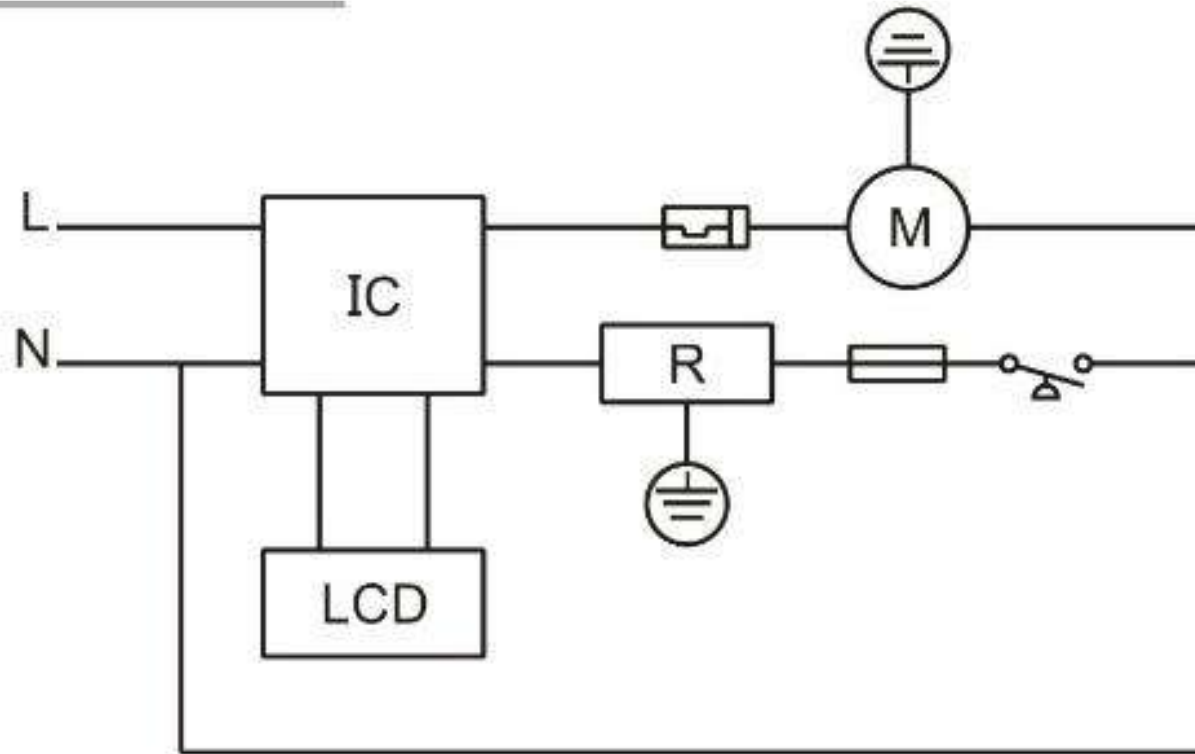
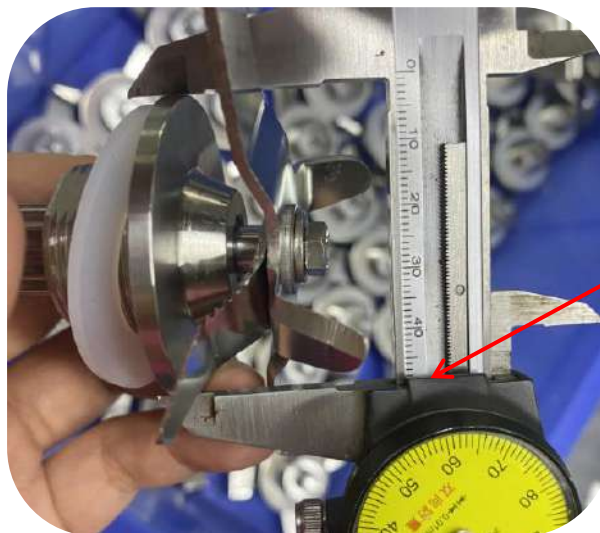


Схема электрической цепи



Переменный ток удобнее передавать на большие расстояния

Увеличенное лезвие



48 мм увеличенное лезвие с улучшенной оболочкой.
Еще более деликатное смешивание.



37-миллиметровый корпус меньшего лезвия.

Детализировка лезвия



Подшипники NMB,
двойные масляные
сальники, закаленный
металл, отсутствие
потери цвета даже при
резке ножом



Набор ножей DZ13 (длина оси 49) с большой головкой, крестообразным углом, реверсивным зубом для более деликатного перемешивания продуктов.

Детализировка устройства

Конструкция
звуконепроницаемого
покрытия

Небьющийся стакан для
смешивания

Многофункциональная
панель управления,
выполненная по
технологии ламинации
IMD, мощный
водонепроницаемый
корпус



7 миллиметровая
звукоизоляционная крышка

Печатная плата имеет встроенную функцию памяти, пользователи могут напрямую изменять заводскую предустановленную программу.

Звукоизоляционная крышка

Вращение по часовой стрелке.

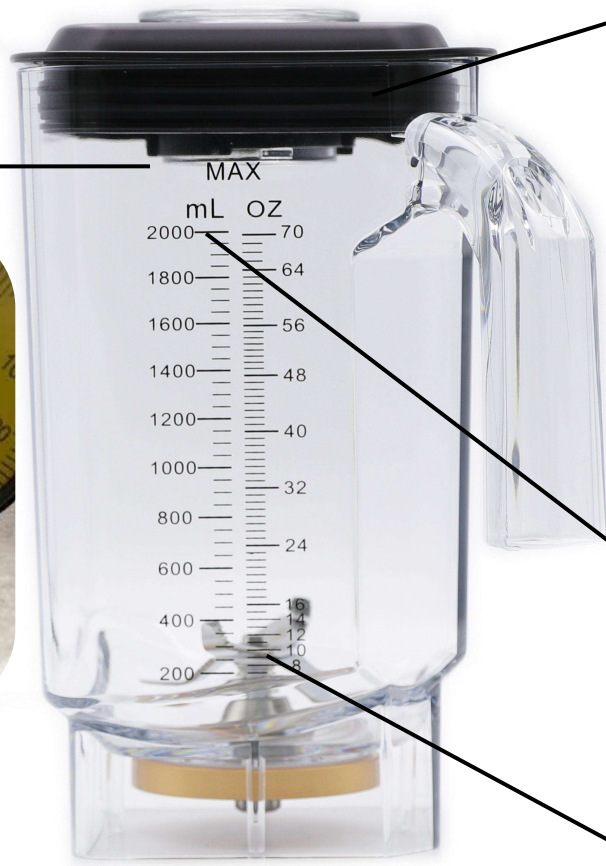
Мы постоянно разрабатываем и улучшаем наши продукты, чтобы сделать устройства более продвинутыми, поэтому мы создали функцию вращения по часовой стрелке. Данная функция поможет приготовить шейк намного мягче и быстрее, а клиент останется доволен.



Блендер оснащен ударопрочным и звуконепроницаемым силиконовым уплотнительным кольцом и прочным звуконепроницаемым чехлом из пластика, что позволит устройству сохранить высокую мощность, оставаясь при этом тихим и бесшумным, не мешая окружающим.

Стакан

Небьющийся стакан из прочного пластика
Толщина - 6 мм.
2 литра.



Крышка из ПВХ с герметичным силиконовым уплотнительным кольцом + предохранитель

Чаша из пластика с большой емкостью 2 л



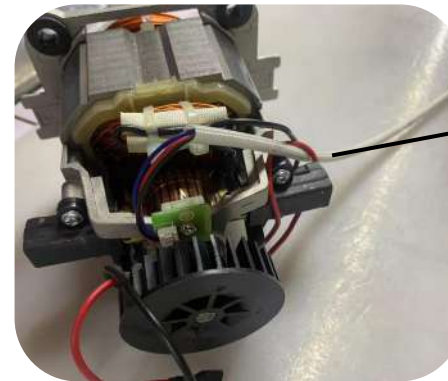
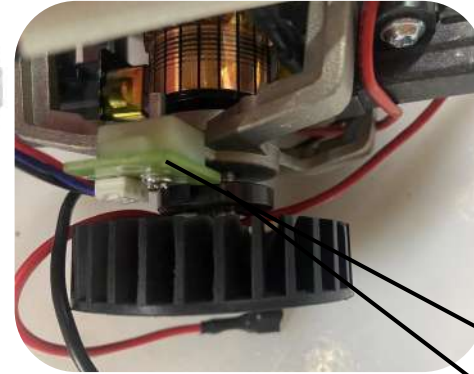
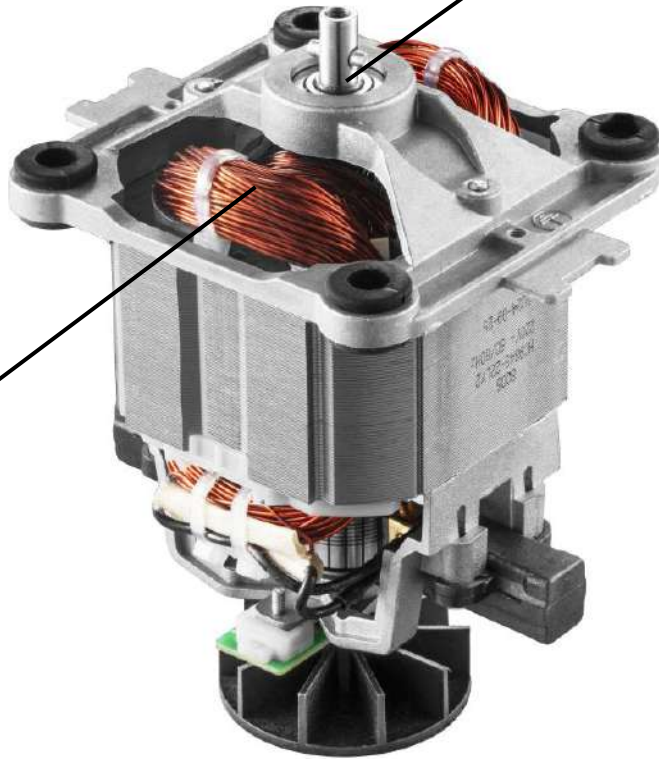
Нержавеющая сталь 304, импортные подшипники с двойными сальниками

Статичная пластина из 304 нерж. стали + силиконовое уплотнительное кольцо.
Усиленная водонепроницаемость и герметичность.

Мотор

NMB Подшипник
электродвигателя

Двигатель с
постоянной
скоростью из
чистой
меди, прочный,
тихий,
с гарантией
долгого срока
службы



Мотор с
постоянной
скоростью

Синхронный мотор выполнен из чистой меди, отличается высокой мощностью, поддерживает одну статичную скорость. Деликатно, но эффективно смешивает продукты.

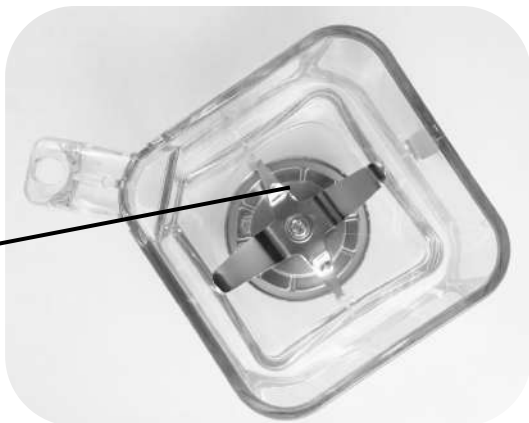
Части устройства



Крышка для
стакана



Основной
переключатель



Лезвие,
безопасное для
применения с
продуктами питания



Коробка
передач



Пластиковый
стакан



Неподвижная
пластина



Крышка для
стакана

Стакан с
толщиной
6 мм

Места использования



Магазины молочных чаев



Кофейни

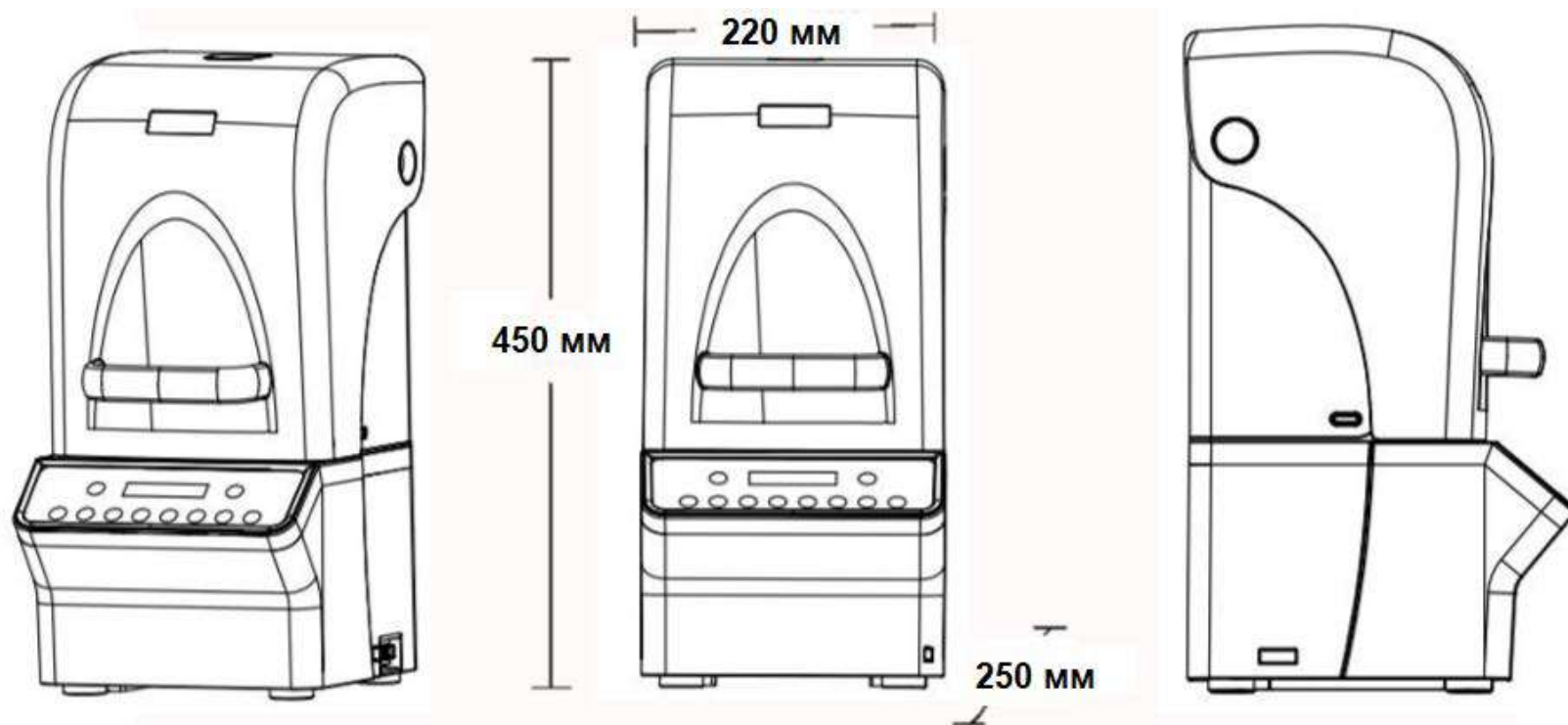


Рестораны



Бары

Технические характеристики НВН-885 PRO С КОЛПАКОМ



Модель	НВН-885 PRO
Напряжение	220В
Мощность	2200Вт
Вместимость	2 л.
Материал стакана	Пластик

Вес нетто	9 кг
Вес брутто	10 кг
Размеры нетто	220x250x450 мм
Размеры брутто	530x350x275 мм

Технические характеристики НВН-887 PRO С КОЛПАКОМ



Модель	НВН-887 PRO
Напряжение	240В
Мощность	2200Вт
Вместимость	2 л.
Материал стакана	Пластик

Вес нетто	9 кг
Вес брутто	10 кг
Размеры нетто	220x240x450 мм
Размеры брутто	530x350x275 мм

1. Поместите ингредиенты в стакан для смешивания. Порядок помещения ингредиентов в стакан следующий:
обычно сначала кладут мягкие ингредиенты, затем твердые ингредиенты и, наконец, жидкие ингредиенты. Количество добавляемых ингредиентов не должно превышать отметки максимум на измерительной шкале стакана для смешивания, в противном случае они легко вытекут во время процесса смешивания. Если ингредиенты заранее нарезать на мелкие кусочки, размером около 1-2 см, их будет легче измельчать и эффект будет лучше.
2. Убедитесь, что крышка стакана и сам стакан для смешивания плотно прилегают друг к другу, вставьте маленький мерный стакан в загрузочное отверстие крышки, поверните его в положение защелкивания и проверьте устойчивость. Если во время смешивания требуется использование палочки для перемешивания, вы можете вставить ее в загрузочное отверстие крышки.
3. Поместите чашку на основание блендера и плотно вставьте ее в разъем.
4. Вы можете приступить к перемешиванию.

Материалы, характеристики, габаритные размеры, представленные в настоящем руководстве, могут быть изменены без предварительного уведомления.

Оборудование предназначено для предприятий общественного питания, пищеблоков, фудкорт, кафе, ресторанов. Только для профессионального использования.