



Руководство по эксплуатации и монтажу

МОДЕЛИ: TPI 20 D.2V - TPI 20 DC.2V - TPI 20 M.1V - TPI 20 M.2V
TBI 16 D.2V - TBI 16 DC.2V - TBI 16 M.1V - TBI 16 M.2V



1.	ИНСТРУКЦИЯ ПО ТЕХНИКЕ БЕЗОПАСНОСТИ.....	5
1.1	ПРАВИЛА ТЕХНИКИ БЕЗОПАСНОСТИ ДЛЯ УСТАНОВКИ И ОБСЛУЖИВАНИЯ	5
1.2	ПРАВИЛА ТЕХНИКИ БЕЗОПАСНОСТИ ДЛЯ ПОЛЬЗОВАТЕЛЯ	6
1.3	ПРАВИЛА ТЕХНИКИ БЕЗОПАСНОСТИ ПРИ ГОТОВКЕ	7
1.4	РАЗЪЯСНЕНИЕ ПИКТОГРАМ.....	8
2.	ПРИЕМКА И РАСПАКОВКА ОБОРУДОВАНИЯ	8
2.1	ПРИЕМКА.....	8
2.2	УДАЛЕНИЕ ПЛЕНКИ	9
3.	ТРАНСПОРТИРОВКА	9
3.1	ТРАНСПОРТНОЕ ОБОРУДОВАНИЕ	9
3.2	ХАРАКТЕРИСТИКИ ПОМЕЩЕНИЯ, ГДЕ БУДЕТ РАСПОЛОЖЕНО ОБОРУДОВАНИЕ.....	10
3.3	ОБОРУДОВАНИЕ ДЛЯ УСТАНОВКИ	10
4.	МЕСТОРАСПОЛОЖЕНИЕ.....	11
4.1	КАК РАЗМЕСТИТЬ ОБОРУДОВАНИЕ.....	11
5.	ЭЛЕКТРИЧЕСКИЕ СОЕДИНЕНИЯ	12
5.1	КАК СДЕЛАТЬ СОЕДИНЕНИЕ	13
5.2	ЗАМЕНА КАБЕЛЯ ПИТАНИЯ.....	13
6.	ПОДКЛЮЧЕНИЕ К ВОДЕ	14
6.1	ПОДВОД ВОДЫ.....	14
6.2	ПОДВОД МОЮЩЕГО СРЕДСТВА (ГДЕ ПРЕДУСМОТРЕНО).....	15
6.3	ОТВОД ВОДЫ.....	15
7.	ВЫПУСК ПАРА	16
8.	ИСПОЛЬЗОВАНИЕ ТЕЛЕЖКИ.....	17
9.	ОСНОВНЫЕ ИНСТРУКЦИИ ПО ПЕРВОМУ ЗАПУСКУ	19
9.1	РЕЖИМЫ ГОТОВКИ	19
9.2	ГОТОВКА В РУЧНОМ РЕЖИМЕ И ПО РЕЦЕПТУ	20
9.3	ИНСТРУКЦИЯ ПО ИСПОЛЬЗОВАНИЮ ТЕМПЕРАТУРНОГО ЩУПА-ИГЛЫ (ЕСЛИ ИМЕЕТСЯ).....	20
10.	МЕХАНИЧЕСКАЯ ПАНЕЛЬ УПРАВЛЕНИЯ.....	21
11.	ЭЛЕКТРОННАЯ ПАНЕЛЬ УПРАВЛЕНИЯ	23
12.	ОЧИСТКА И ТЕХНИЧЕСКОЕ ОБСЛУЖИВАНИЕ	28
12.1	ОБЩИЕ ПРЕДУПРЕЖДЕНИЯ ПРИ ОЧИСТКЕ	28

12.2	ОЧИСТКА ДВЕРЦЫ И ВНУТРЕННИХ СТЕКЛЯННЫХ ПОВЕРХНОСТЕЙ	28
12.3	ОБЫЧНАЯ И РУЧНАЯ ОЧИСТКА РАБОЧЕЙ КАМЕРЫ.....	29
12.4	ОЧИСТКА НАРУЖНЫХ ПОВЕРХНОСТЕЙ	29
13.	ПРЕДУПРЕЖДЕНИЯ И СИГНАЛЫ	30
14.	ТЕХНИЧЕСКОЕ ОБСЛУЖИВНИЕ В СЛУЧАЕ НЕИСПРАВНОСТИ.....	31
15.	ПЕРИОДЫ ПРОСТОЯ.....	32
16.	УТИЛИЗАЦИЯ В КОНЦЕ СРОКА СЛУЖБЫ	33

1. ИНСТРУКЦИЯ ПО ТЕХНИКЕ БЕЗОПАСНОСТИ

Несоблюдение нижеследующего руководства может привести к ущербу и травмам, вплоть до смертельных. Несоблюдение руководства приводит к прекращению гарантии и освобождает Производителя от любой ответственности. Внимательно прочитайте эту брошюру перед установкой, использованием и техническим обслуживанием оборудования. Если вы не поняли всего содержания этой брошюры, пожалуйста, свяжитесь с Производителем. В случае утраты или порчи документации обратитесь к изготовителю для получения копии документации.

1.1 ПРАВИЛА ТЕХНИКИ БЕЗОПАСНОСТИ ДЛЯ УСТАНОВКИ И ОБСЛУЖИВАНИЯ

- Все работы по установке и техническому обслуживанию должны осуществляться только квалифицированным персоналом, уполномоченным заводом-изготовителем, в соответствии с правилами, действующими в стране использования, и с соблюдением правил, касающихся оборудования и техники безопасности на рабочем месте.
- Перед установкой оборудования необходимо проверить соответствие систем, действующих в стране использования, тому, что указано на табличке технических данных
- Оборудование должно быть отсоединено от источника питания до проведения каких-либо работ по установке или техническому обслуживанию.
- Вмешательство, фальсификация или модификация, которые прямо не разрешены и которые не соответствуют положениям настоящего руководства, прекращают действие гарантии.
- Установка или техническое обслуживание, помимо указанных в настоящей брошюре, может привести к травмам или несчастным случаям со смертельным исходом для установщика и пользователя, и причинить ущерб объектам установки.
- Во время установки оборудования запрещается перемещение или нахождение лиц, не участвующих в установке, вблизи места работы.
- Замена силового кабеля осуществляется только квалифицированным и уполномоченным специалистом. Кабель может быть заменен только на соответствующий по характеристикам: на табличке технических данных всегда указывается тип используемого кабеля и его сечение. Заземляющий кабель всегда должен быть зелено-желтым.
- Табличка технических данных содержит важную техническую информацию, необходимую в случае подачи заявки на техническое обслуживание или ремонт оборудования: поэтому рекомендуется не удалять, не нарушать и не изменять ее.
- Упаковочный материал, как потенциально опасный, должен оставаться вне досягаемости детей или животных и надлежащим образом удаляться в соответствии с местными стандартами.

1.2 ПРАВИЛА ТЕХНИКИ БЕЗОПАСНОСТИ ДЛЯ ПОЛЬЗОВАТЕЛЯ

- Внимательно прочтите настоящее руководство перед началом эксплуатации и обслуживания оборудования, и сохраните его для обращения к нему в будущем. При возникновении каких-либо вопросов, связанных с руководством, обратитесь к Производителю.
- В случае продажи оборудования новому пользователю, ему следует также передать данное руководство.
- Эксплуатация, очистка и техническое обслуживание, отличные от указанных в данном руководстве, считаются ненадлежащими и могут привести к выходу оборудования из строя, травмам или несчастным случаям со смертельным исходом, аннулированию гарантии и освобождению Производителя от любой ответственности.
- Детям запрещено выполнять очистку и техническое обслуживание, которые должны быть выполнены пользователем, без присмотра взрослых.
- Следите за детьми, чтобы они не играли с устройством.
- Данное оборудование должно использоваться только для приготовления пищи на профессиональных кухнях квалифицированным персоналом: любое другое использование не соответствует предполагаемому и, следовательно, представляет опасность.
- Рекомендуется постоянно контролировать оборудование, пока оно находится в работе.
- К работе с оборудованием не могут быть допущены дети, а также лица с ограниченными физическими, сенсорными или умственными способностями или не имеющие опыта или необходимых знаний.
- Если оборудование не работает или вы заметили какие-либо функциональные или конструкционные отклонения, отключите его от электросети и водопровода и обратитесь в Сервисный центр, уполномоченный Производителем. Не пытайтесь отремонтировать его самостоятельно. В случае ремонта используйте только оригинальные запчасти. Несоблюдение этого требования приводит к аннулированию гарантии.
- Чтобы обеспечить идеальные условия эксплуатации и безопасность устройства, рекомендуется проводить его техническое обслуживание и проверку в авторизованном сервисном центре не реже одного раза в год.
- Не перекрывайте вытяжную трубу оборудования.
- Пользователь должен выполнять только обычные операции по очистке. Для осмотра, внепланового технического обслуживания и замены неисправных компонентов, пожалуйста, свяжитесь с Авторизованным сервисным центром для вызова квалифицированного и должным образом обученного специалиста.
- Перед процедурой очистки необходимо отключить устройство от сети и надеть соответствующие средства индивидуальной защиты (например, перчатки и т.д.).
 - Если оборудование оснащено колесами или установлено на шкафу с колесами, необходимо зафиксировать его при помощи устройств, препятствующих перемещению (например, цепями), чтобы оно никоим образом не могло повредить электрические кабели, водопроводные и водоотводные трубы во время движения.

1.3 ПРАВИЛА ТЕХНИКИ БЕЗОПАСНОСТИ ПРИ ГОТОВКЕ

- Перед началом эксплуатации убедитесь, что в камере оборудования отсутствуют несовместимые предметы (руководство с инструкциями, полиэтиленовые пакеты и т.д.) или остатки моющих средств; точно так же убедитесь, что дымоход свободен и поблизости отсутствуют легковоспламеняющиеся материалы.
- Для перемещения контейнеров, приспособлений и других предметов внутри рабочей камеры следует надевать подходящую защитную термоодежду (СИЗ) (например, термоперчатки).
- Во время готовки и до охлаждения наружные и внутренние части оборудования могут быть очень горячими (температура выше 60 °C / 140 °F). Во избежание опасности ожогов рекомендуется не прикасаться к участкам, отмеченным соответствующим символом.
- Соблюдайте особую осторожность при извлечении противней из камеры оборудования, особенно если они содержат жидкости. Не используйте во время готовки легковоспламеняющиеся продукты или жидкости (например, спирт). Убедитесь, что противни надежно закреплены на стенках внутри рабочей камеры. В противном случае противни, на которых находятся продукты или горячие жидкости, могут упасть, что приведет к ожогам.
- Во избежание ошпаривания запрещается загружать контейнеры жидкостями или продуктами, которые при высоких температурах переходят в жидкую фазу.
- Всегда поддерживайте чистоту в рабочей камере, проводя ежедневную уборку: жир или остатки пищи, если их не удалить из камеры, могут воспламениться!
- Если используется температурный щуп, его следует извлечь из готовящегося продукта, прежде чем извлекать противни. Обращайтесь с щупом с осторожностью, поскольку он очень острый и во время использования нагревается до высоких температур.
- Используйте только температурный щуп, предусмотренный Производителем.
- Во время мойки не следует открывать дверцу оборудования из-за опасности травм в результате вращения разбрызгивателя, горячих паров и агрессивности используемых химических моющих средств.
- Замена упаковки моющего средства должна производиться с большой осторожностью, чтобы избежать попадания в глаза и на кожу. В случае попадания в глаза, их следует тщательно промыть проточной водой и обратиться к врачу.
- Не размещайте рядом с устройством источники тепла (например, решетки для приготовления пищи на открытом огне, фритюрницы и т.д.), легковоспламеняющиеся или горючие вещества (например, бутылки с дизельным топливом, бензином, спиртом и т.д.).

1.4 РАЗЪЯСНЕНИЕ ПИКТОГРАМ

Во всех инструкциях по установке и эксплуатации используются следующие пиктограммы:



- Это опасно! Непосредственная опасность или опасная ситуация, которая может привести к увечьям или смерти



- Прочитайте руководство по инструкции



- Символ заземления



- Символ эквипотенциальных соединений



- Горячие поверхности, опасность ожогов

2. ПРИЕМКА И РАСПАКОВКА ОБОРУДОВАНИЯ

2.1 ПРИЕМКА

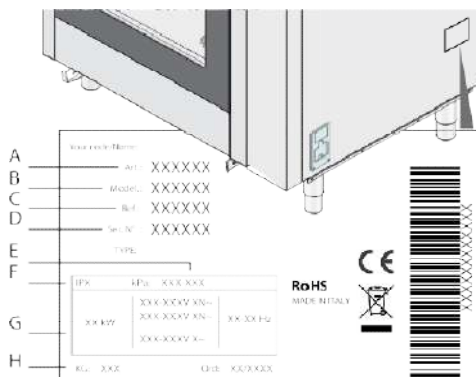
После получения оборудования проверить его целостность, удостоверившись в том, что оно не пострадало во время перевозки.

В случае повреждения или недостающих частей:

- Снять данные, содержащихся на технических этикетках;
- Подготовить фото отчет об ущербе;
- Незамедлительно уведомить перевозчика/производителя.

2.1.1 КАК ЧИТАТЬ ТЕХНИЧЕСКИЕ ЭТИКЕТКИ

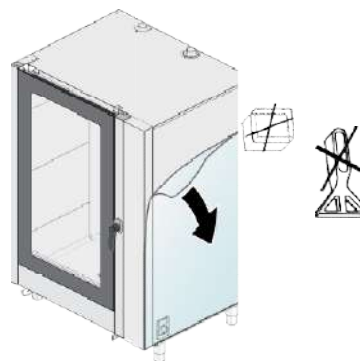
- A) Артикул
- B) Модель
- C) Справочная информация
- D) Серийный номер
- E) Рабочее давление
- F) Степень защиты
- G) Электрические данные
- H) Масса оборудования



2.2 УДАЛЕНИЕ ПЛЕНКИ

Удалить защитную пленку с поверхностей пароконвектомата, избегая использования абразивных/агрессивных веществ или металлических предметов (например, скребков).

Остатки клея протирайте мягкой тканью, пропитанной масляным моющим средством, пригодным для поверхностей из нержавеющей стали, неагрессивным и неабразивным. Избегайте использования скребков, абразивных или острых инструментов.



3. ТРАНСПОРТИРОВКА

3.1 ТРАНСПОРТНОЕ ОБОРУДОВАНИЕ

С использованием индивидуального защитного снаряжения доставить оборудование в помещение для установки с помощью вилочной тележки: правильная перевозка должна производиться путем заведения вилок с передней стороны с тем, чтобы не повредить выходные трубки, расположенные на дне оборудования.

Запрещается перетаскивать, волочить и опрокидывать оборудование!

Во время погрузочно-разгрузочных работ запрещается присутствие в непосредственной близости от места работы лиц, не участвующих в перемещении оборудования.

3.2 ХАРАКТЕРИСТИКИ ПОМЕЩЕНИЯ, ГДЕ БУДЕТ РАСПОЛОЖЕНО ОБОРУДОВАНИЕ

Помещение, где будет расположено оборудование должно удовлетворять следующим требованиям:

- быть хорошо проветриваемым и не подвергаться воздействию атмосферных осадков;
- иметь температуру от + 5 °С до + 45 °С (+ 41 °F и + 113 °F) и влажность ниже 70 %;
- иметь пол без шероховатости, идеально ровный и выдерживающий вес оборудования при полной загрузке;
- должны быть соблюдены действующие правила безопасности на производстве и на предприятии;
- должно быть предназначено для приготовления пищи;

3.3 ОБОРУДОВАНИЕ ДЛЯ УСТАНОВКИ

Оборудование должно быть установлено:

- под вытяжным зонтом достаточной мощности (рекомендуется установить зонт завода-изготовителя для оптимальной производительности);
- таким образом, чтобы иметь доступ к воде и электрическим соединениям;
- в удалении от легковоспламеняющихся и/или потенциально взрывоопасных материалов (например, газовых баллонов);
- с учетом того, что дверь оборудования может быть полностью открыта;
- с сохранением расстояний, указанных на рисунке.

Не рекомендуется размещать рядом с другим оборудованием, достигающим высоких температур. В случае необходимости обеспечить пространство не менее 50 см сбоку и 70 см сзади или установить изоляционную стенку.

Из соображений безопасности не помещайте самый высокий лоток для выпечки на высоте более 160 см.

В случае необходимости, следует приклеить наклейку «Опасность ожога», которая входит в комплект оборудования, на указанной высоте.

Из-за опасности возгорания не размещайте оборудование вблизи легковоспламеняющихся материалов или емкостей (например, перегородок, газовых баллонов и т.д.).

Покройте соответствующие стены негорючим термоматериалом.

Оборудование не предназначено для встраивания.

При выборе помещения для установки учитывайте, что должна предусматриваться возможность легкого перемещения оборудования при любом внеплановом техническом обслуживании: следите, чтобы любые последующие кладочные работы (например, строительство стен, замена дверей на более узкие, ремонт и т.д.) не препятствовали перемещению.



4. МЕСТОРАЗПОЛОЖЕНИЕ

4.1 КАК РАЗМЕСТИТЬ ОБОРУДОВАНИЕ

Пол, на котором находится оборудование, должен быть:

- без шероховатости (например, сломанная плитка, полость, препятствия и т.д.);
- ровный, наклон максимум $\pm 2\%$;
- огнестойкий и нечувствительный к воздействию тепла;
- способный выдержать вес оборудования при полной загрузке без деформации или прогиба.

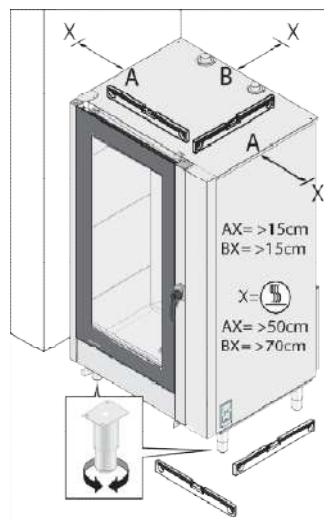
Убедитесь, что расстояние от дна оборудования до пола составляет 16 см.

Оборудование всегда должно быть выставлено при помощи уровня: удостоверьтесь в том, что диагонали внутри оборудования являются идентичными, и проконтролируйте плоскость с помощью уровня в обоих направлениях.

Отрегулируйте ножки оборудования для выравнивания оборудования. После этого убедитесь, что тележка легко входит в оборудование, не сталкиваясь с сопротивлением не повреждая нижнюю часть варочной камеры.

Оборудование, которое не идеально выровнено, не гарантирует правильное распределение жидкостей при приготовлении пищи, оно менее стабильно и подвержено возможным опрокидываниям. Кроме того, возможно возникновение трудностей при вставке и извлечении тележки с риском утечки горячих жидкостей из емкостей для приготовления (возможны серьезные ожоги у оператора).

Более сильный наклон пола может привести к вытеканию жидкостей, содержащихся в емкостях при вставке или извлечении тележки: в последнем случае утечка горячих жидкостей может вызвать серьезные ожоги у оператора.



5. ЭЛЕКТРИЧЕСКИЕ СОЕДИНЕНИЯ

ОСТОРОЖНО!

Прежде чем перейти к электрическому подключению, внимательно прочитайте предупреждения о безопасности, приведенные на первых страницах настоящего руководства, всегда сравнивайте данные системы с данными, указанными на технической табличке оборудования.

Подключение к сети энергоснабжения должно соответствовать правилам, действующим в стране установки оборудования, и должно осуществляться квалифицированным персоналом, уполномоченным строителем.

Несоблюдение этих правил может нанести ущерб и привести к утрате гарантии и освобождению производителя от любой ответственности. На оборудовании имеется наклейка, на которой указано, как подключаться к блоку терминала по типу доступного напряжения.

Для подключения используются только предоставленные перемычки.

Значение напряжения питания в процессе работы устройства не должно отличаться более чем на $\pm 10\%$ от значения, указанного на табличке с техническими данными.

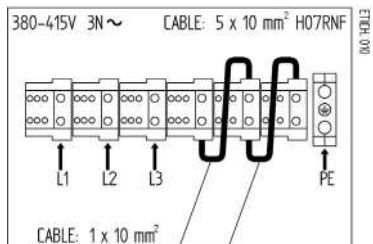
Изображение подключения и цвета кабелей является ориентировочными, руководствуйтесь ТОЛЬКО схемой, предусмотренной на оборудовании.

Оборудование подключается непосредственно к электросети, со стороны питания должен быть предусмотрен легкодоступный переключатель, установка в системе должна быть выполнена в соответствии с действующими нормами страны, где эксплуатируется оборудование. Этот переключатель должен предусматривать разделение многополярных контактов, чтобы обеспечить полное отключение при III категории перенапряжения.

Требуется надлежащее заземление, и защитный выключатель ни при каких обстоятельствах не должен прерывать заземляющий кабель.

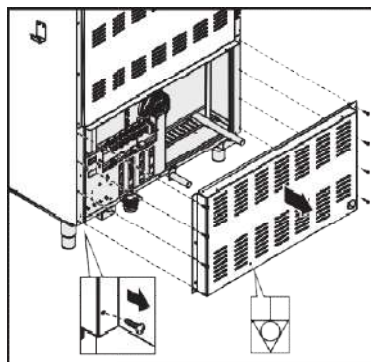
Если в одном помещении находятся несколько устройств, необходимо обеспечить эквипотенциальное соединение с помощью соответствующего зажима, отмеченного символом в нижней части на задней стенке устройства.

Этот зажим позволяет подключать заземляющий кабель в соответствии с требованиями действующего законодательства. Эффективность системы должна быть надлежащим образом проверена в соответствии с действующими правилами.



5.1 КАК СДЕЛАТЬ СОЕДИНЕНИЕ

- Снимите заднюю панель оборудования и найдите клеммную колодку.
- Ослабьте кабельный ввод и пропустите через него шнур питания. Информация о типе используемого кабеля и его сечении указана на наклейке, приклеенной к боковой стенке, они зависят от напряжения и потребления оборудования (например, кабель: 5x10 мм² H07RNF).
- Подключите провода кабеля, следуя схеме на табличке, приклеенной снаружи: выполняйте ТОЛЬКО указанные соединения, не меняя их. Желто-зеленый заземляющий провод должен быть не менее чем на 3 см длиннее других проводов.
- PE (желто-зеленый): провод заземления
- N (синий): нейтральный провод
- L1/2/3 (коричневый/серый/черный): фазные провода
- Неправильное подключение может привести к перегреву клеммной колодки, в результате чего провод может оплавиться и возникнет риск поражения электрическим током.
- Убедитесь в отсутствии утечки тока между фазами и землей. Проверьте неразрывность электроцепи между наружным корпусом и заземляющим проводом сети. Для выполнения этих операций рекомендуется использовать мультиметр.
- Закройте боковую стенку при помощи винтов и зафиксируйте кабель, закрутив гайку кабельного ввода.



5.2 ЗАМЕНА КАБЕЛЯ ПИТАНИЯ

Эта операция осуществляется только квалифицированным и уполномоченным специалистом.

Кабель может быть заменен только на аналогичный по характеристикам: на табличке технических данных всегда указывается тип используемого кабеля и его сечение.

Заземляющий кабель всегда должен быть зелено-желтым.

6. ПОДКЛЮЧЕНИЕ К ВОДЕ

6.1 ПОДВОД ВОДЫ

Оборудование оснащено входом 12 мм. Также поставляется трубка диаметром 1,5 мм с фильтром и соединением JG 3/4 в соответствии с требованиями действующих правил, которые должны устанавливаться при монтаже оборудования.

Для соединения следует использовать только материалы, предусмотренные в комплекте, другие трубы использовать запрещено. Перед подключением трубы к устройству необходимо дождаться, пока стечет вода, чтобы удалить любые загрязнения, присутствующие в трубопроводе для воды.

При необходимости установите запорный клапан для перекрытия подачи воды.

6.1.1 ХАРАКТЕРИСТИКИ ВОДЫ НА ВХОДЕ

Поступающая вода должна иметь следующие характеристики:

- максимальная температура 30 °C (86 °F);
- максимальная жесткость 5 °f (французские градусы) во избежание накопления извести внутри рабочей камеры;
- быть пригодной для питья;
- значения давления в диапазоне от 150 кПа (1,5 бара) до 200 кПа (2 бар).

Давление ниже 150 кПа (1,5 бара): оборудование может работать неправильно.

Давление более 200 кПа (2 бар): установить редуктор давления, калиброванный до 200 кПа (2 бар).

Жесткость воды указывает на содержание магния, кальция и тяжелых металлов.

Измеряется с помощью комплектов, которые легко доступны на рынке.

Жесткость измеряется в французских (°f) или немецких (dH) градусах (1 °dH немецкий градус = 1,8 °f французских градусов – 1 °f = 10 мг карбоната кальция (CaCO₃) на литр воды).

Классификация водных ресурсов:

- Очень мягкая до 7 °f
- Мягкая от 7 °f до 14 °f
- Средней жесткости от 14 °f до 22 °f
- Умеренной жесткости от 22 °f до 32 °f
- Жесткая от 32 °f до 54 °f
- Очень жесткая более 54 °f

В случае чрезмерно жесткой воды (> 5 °f) необходимо использовать деминерализаторы (можно приобрести у Производителя/Продавца); чрезмерная жесткость воды может вызвать скопление извести внутри рабочей камеры и повредить внутренние трубы, нагревательные элементы, вентиляторы, электромагнитные клапаны.

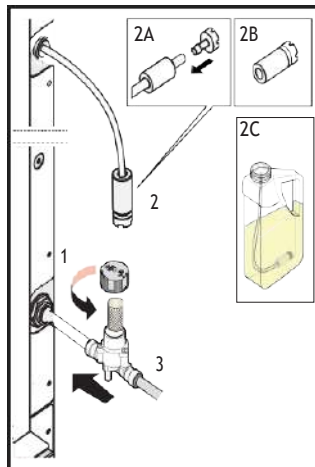
6.2 ПОДВОД МОЮЩЕГО СРЕДСТВА (ГДЕ ПРЕДУСМОТРЕНО)

Вставьте трубку внутрь емкости с моющим средством. Рекомендуется использовать моющие средства и ополаскиватели от Производителя: это обеспечивает наилучшие результаты мытья, а также идеальное обслуживание и уход за оборудованием. Держите трубку подачи моющего средства подальше от вытяжной трубы, чтобы предотвратить ее повреждение. Емкость с моющим средством всегда следует ставить на пол, а не устанавливать над оборудованием.

При установке емкости для моющего средства необходимо использовать средства индивидуальной защиты.

Описание:

1. Подвод воды
2. Трубка подачи моющего средства с фильтром
3. Водяной фильтр



Не касайтесь моющего средства незащищенными руками. При попадании на кожу или в глаза необходимо тщательно промыть их проточной водой и немедленно обратиться к врачу.

После замены емкости для моющего средства всегда запускайте цикл заполнения моющего средства, за которым следует программа промывки.

Информацию о безопасности и химическом составе моющего средства можно уточнить у Производителя. Рекомендуется запросить ее и хранить в доступном для операторов месте.

6.3 ОТВОД ВОДЫ

Подсоедините к выпускному отверстию неметаллический гибкий шланг, который может выдерживать высокие температуры (более 90 °C).

Сток должен иметь следующие характеристики:

- сифонный тип (сифон в комплект не входит);
- длина до одного метра;
- минимальный уклон 4%;
- без узких мест;
- с воздушным зазором не менее 25 мм;
- с диаметром не меньше диаметра водоотводного соединения.

Если вы часто готовите большое количество жирной пищи (например, птицу), не следует использовать сифон, а необходимо установить жировой сепаратор или сливать воду непосредственно на решетку. В обоих случаях необходимо обеспечивать указанный «воздушный зазор».

«Воздушный зазор» означает свободное расстояние между сточной трубой и зоной слива (решеткой или другой приемной трубой). Соблюдение этого требования гарантирует, что потенциально опасные бактерии не смогут подняться по сточной трубе и загрязнить блюда.

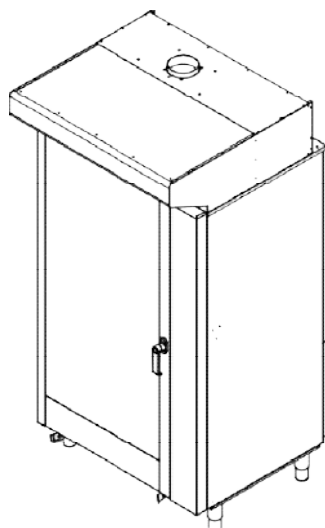
7. ВЫПУСК ПАРА

Во время приготовления продуктов производится эвакуация паров и запахов из вытяжной трубы, расположенной в верхней части оборудования.

Оборудование должно быть установлено под вытяжным зонтом с производительностью и размером, соответствующим типу оборудования.

Изготовитель рекомендует устанавливать вытяжные зонты собственного производства; для их сборки см. инструкции, содержащиеся в упаковке вытяжных зонтов.

Зонт должен оставаться включенным во время эксплуатации оборудования. Убедитесь, что никакие предметы и/или материалы не загораживают вытяжную трубу, в противном случае они могут препятствовать оттоку пара или быть повреждены температурой или самими парами.



8. ИСПОЛЬЗОВАНИЕ ТЕЛЕЖКИ

Осторожно загружайте тележку в пароконвектомат. Не перегружайте тележку. Будьте осторожны, так как емкости для пищи могут содержать кипящие жидкости, которые могут переливаться через край. Избегайте риска опрокидывания тележки (например, транспортировка по неровным поверхностям, наклон или перемещение через двери).

Циклы автоматической мойки и ополаскивания должны осуществляться с тележкой, загруженной в камеру.

Рекомендуется производить цикл предварительного нагрева с имеющейся вставкой.

Всегда помните:

- блокируйте емкости, установленные на направляющих (рис. 1);
- перед закрытием двери необходимо снять ручку с тележки и поместить ее на соответствующие боковые держатели; (рис.3)
- перед началом цикла приготовления пищи удалите вставку (если она использовалась для процесса предварительного нагрева) и загрузите тележку в камеру; (рис.2)
- заблокируйте тормоза передних колес после вставки тележки в рабочую камеру и всякий раз, когда нет необходимости ее перемещать. (рис.3)

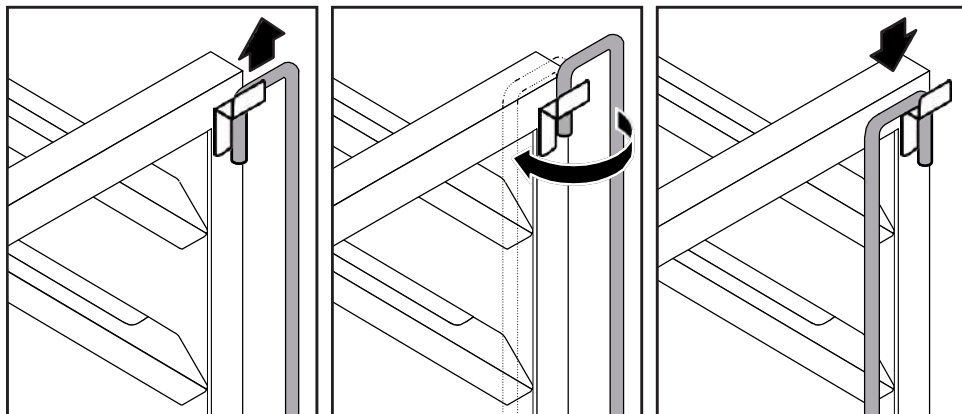


fig.1

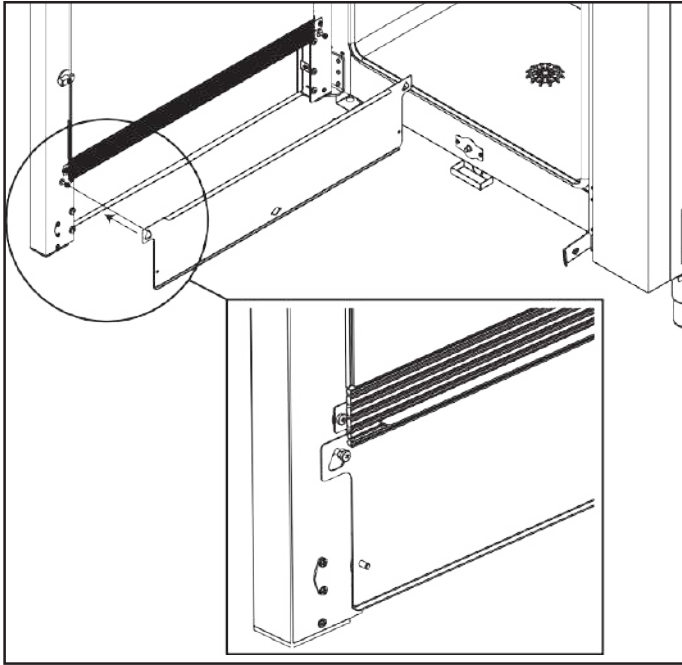


fig.2

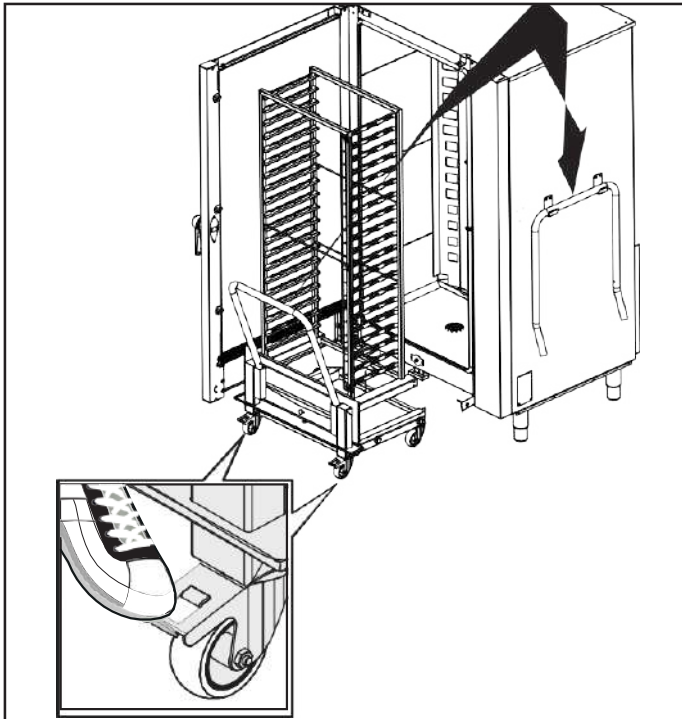


fig.3

9. ОСНОВНЫЕ ИНСТРУКЦИИ ПО ПЕРВОМУ ЗАПУСКУ

Оборудование имеет простое и интуитивно понятное управление. На следующих страницах мы шаг за шагом познакомим вас с оборудованием: благодаря этому вы будете уверены, что получите результаты, которые соответствуют вашим ожиданиям, и сможете обеспечить оптимальную производительность и длительный срок службы вашего оборудования.

- При первом использовании оборудования тщательно очистите внутреннюю часть камеры, помыв ее. Убедитесь, что в камере оборудования и дымоходе/вытяжке нет несовместимых предметов (руководств, пластиковых пакетов и т.д.).
- Не следует солить продукты внутри рабочей камеры. Если этого нельзя избежать, необходимо немедленно очистить оборудование.
- При приготовлении на гриле особо жирных продуктов (например, жаркого или птицы) на дно рабочей камеры установите противень с высокими краями для сбора жира, стекающего с продуктов.
- Для достижения оптимальных результатов как можно реже открывайте дверцу во время приготовления.
- Эксплуатируйте оборудование при температуре окружающей среды от + 5 °C до + 45 °C (от + 41 °F до + 113 °F).

9.1 РЕЖИМЫ ГОТОВКИ

ВНИМАНИЕ! Для обеспечения высокого качества блюд необходимо предварительно разогревать пароконвектомат перед каждой готовкой. Пароконвектомат рекомендуется предварительно разогревать при температуре приблизительно на 30 °C выше, чем температура приготовления.

• ГОТОВКА В КОНВЕКЦИОННОМ РЕЖИМЕ

Пища готовится благодаря сухому теплу, создаваемому нагревательными элементами. Вентиляторы обеспечивают равномерное распределение горячего воздуха в рабочей камере. В случае необходимости такой режим готовки позволяет вручную повысить влажность в камере.

• ГОТОВКА НА ПАРУ

Еда готовится на пару в камере. Для обеспечения оптимальных результатов необходимо, чтобы значение влажности было установлено на 100%. Для обеспечения нормальной работы функции увлажнения необходимо установить температуру на уровне не менее 80–100 °C. Готовка на пару идеально подходит для блюд, требующих «деликатного» приготовления.

• ГОТОВКА В КОМБИНИРОВАННОМ РЕЖИМЕ

Пища готовится благодаря высокой температуре, создаваемой нагревательными элементами, в сочетании с паром, автоматически вводимым в камеру.

9.2 ГОТОВКА В РУЧНОМ РЕЖИМЕ И ПО РЕЦЕПТУ

При использовании ручного режима готовки пользователь, исходя из своего опыта, устанавливает желаемые параметры готовки для одного или нескольких этапов приготовления:

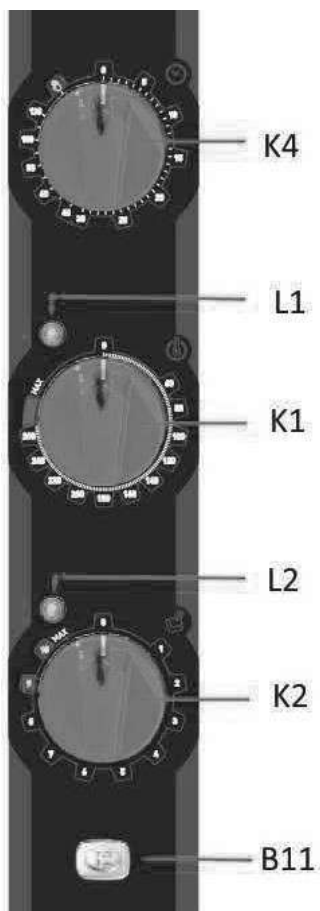
- Продолжительность готовки по времени или температурному щупу (если имеется);
- Температуру в камере;
- Уровень влажности;
- Скорость вентилятора (в моделях, в которых он имеется).
- Регулировку вытяжной трубы (в моделях, в которых имеется).
- Если задано время приготовления: готовка по времени (например, 1 час 40 минут) закончится, когда истечет время (0.00);
- Готовка по температурному щупу завершится, когда внутренняя температура блюда достигнет значения, заданного пользователем (например, 85 °С).
- При готовке по рецепту (в моделях, где имеется) используются рецепты, ранее сохраненные пользователем. Оборудование может хранить до 99 рецептов.

9.3 ИНСТРУКЦИЯ ПО ИСПОЛЬЗОВАНИЮ ТЕМПЕРАТУРНОГО ЩУПА-ИГЛЫ (ЕСЛИ ИМЕЕТСЯ)

Температурный щуп определяет температуру в центре продукта во время приготовления: он показывает, когда температура внутри продукта достигла значения, установленного пользователем или на заводе.

- Температурный щуп необходимо ввести глубоко в готовящееся блюдо: убедитесь, что его кончик достигает центра продуктов, то есть находится в его самой внутренней точке, и не проходит насквозь.
 - Соблюдайте осторожность, чтобы не ввести его в очень жирные места и близко к костям.
 - Если продукт имеет небольшую толщину, введите щуп параллельно опорной плоскости.
 - Рекомендуется всегда держать щуп в чистоте и дезинфицировать.
- Обращайтесь со щупом с осторожностью, поскольку он очень острый и в процессе использования нагревается до высоких температур.

10. МЕХАНИЧЕСКАЯ ПАНЕЛЬ УПРАВЛЕНИЯ



K1	Регулятор температуры
K2	Регулятор влажности
K4	Таймер
L1	Индикатор термостата
L2	Индикатор влажности
B11	Кнопка скорости вентиляторов

• РЕГУЛИРОВАНИЕ ВРЕМЕНИ

При установке таймера на знак руки пароконвектомат будет работать неограниченное время, пока не вмешается оператор. При выборе определенного значения пароконвектомат останется включенным в течение этого времени (максимум 120 минут).

• РЕГУЛИРОВАНИЕ ТЕМПЕРАТУРЫ

Данная ручка позволяет выбрать желаемую температуру готовки.

• ИНДИКАТОР ТЕРМОСТАТА

Данный индикатор загорается, когда включены нагревательные элементы пароконвектомата, и, следовательно, внутренняя температура рабочей камеры ниже значения, установленного ручкой термостата. Когда индикатор отключается, это означает, что нагрев выключен, и что температура в рабочей камере достигла заданной температуры.

• РЕГУЛИРОВАНИЕ ПАРА/ВЛАЖНОСТИ

Данная ручка позволяет активировать функцию увлажнения. Ее можно регулировать от минимального до максимального значения, вращая ручку по часовой стрелке.

ВНИМАНИЕ! Для обеспечения нормальной работы функции увлажнения, необходимо задать температуру не менее 80–100 °С. Кроме того, для обеспечения высокого качества блюд необходимо предварительно разогреть пароконвектомат до желаемой температуры перед включением подачи пара.

• ИНДИКАТОР УВЛАЖНЕНИЯ

Включенный индикатор сигнализирует о том, что в рабочую камеру подается вода, чтобы образовался пар. Это происходит независимо от температуры (оператору необходимо убедиться, что температура находится на достаточном уровне для обеспечения правильного процесса готовки).

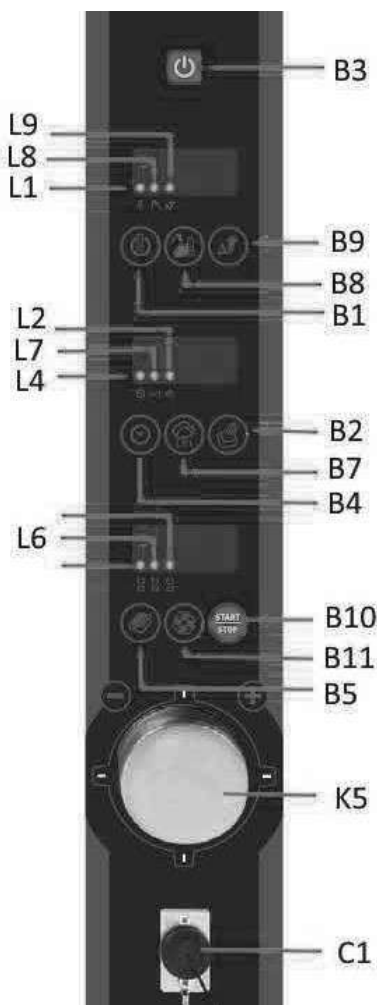
• РЕГУЛИРОВКА СКОРОСТИ ВЕНТИЛЯТОРОВ

Эта кнопка предусматривает наличие у пароконвектомата двух скоростей вентиляторов.

В положении 1 моторы вентиляторов работают на максимальной скорости. Эта скорость используется в большинстве случаев.

В положении 2 (кнопка нажата) моторы вентиляторов работают на пониженной скорости. Эта скорость используется при приготовлении деликатных блюд, например, при выпечке кондитерских изделий.

11. ЭЛЕКТРОННАЯ ПАНЕЛЬ УПРАВЛЕНИЯ



K5	Энкодер для регулировки + / -
L1	Индикатор термостата
L2	Индикатор влажности
L4	Индикатор времени
L6	Индикатор этапов приготовления
L7	Индикатор вытяжной трубы
L8	Индикатор термощупа
L9	Индикатор delta T
B1	Кнопка температуры
B2	Кнопка влажности
B3	Кнопка ВКЛ / ВЫКЛ
B4	Кнопка времени
B5	Кнопка программ приготовления
B7	Кнопка вытяжной трубы
B8	Кнопка термощупа
B9	Кнопка delta T
B10	Кнопка START / STOP
B11	Кнопка скорости вентиляторов
C1	Разъем термощупа

• КНОПКА ON / OFF (ВКЛ / ВЫКЛ)

При подключении пароконвектомата к электричеству загорается панель управления и дисплей показывает значение OFF (ВЫКЛ).

Активация панели управления производится нажатием кнопки ON / OFF (ВКЛ / ВЫКЛ).

• РЕГУЛИРОВАНИЕ ТЕМПЕРАТУРЫ

Нажмите кнопку температуры, установите нужное значение, вращая энкодер: вращение по часовой стрелке увеличивает значение, вращение против часовой стрелки уменьшает значение. Установленное значение отображается на дисплее. Нажмите на энкодер для подтверждения значения.

При приготовлении на дисплее будет отображаться реальная температура внутри рабочей камеры. Чтобы увидеть заданную температуру, нужно нажать на кнопку температуры.

• РЕГУЛИРОВАНИЕ ВРЕМЕНИ

Нажмите на кнопку времени и вращением энкодера установите необходимое значение. Нажмите энкодер для подтверждения. При выборе времени "infin", будет задано «неограниченное» время.

При выборе этого режима пароконвектомат будет работать непрерывно, без возможности установки определенного времени приготовления, его необходимо будет остановить вручную.

• ТЕРМОЩУП

Нажмите на кнопку термощупа и установите нужное значение при помощи энкодера. Нажмите на энкодер, чтобы подтвердить выбранное значение. Пароконвектомат отключится, когда термощуп зарегистрирует выбранное значение.

• DELTA T

Нажмите кнопку Delta T и установите при помощи энкодера:

1. Значение температуры термощупа (нажать для подтверждения);
2. Требуемую разницу между температурой щупа и температурой внутри рабочей камеры (нажать для подтверждения).

ВНИМАНИЕ: перед заданием температуры термощупа, вставить термощуп в продукт.

• РЕГУЛИРОВАНИЕ ВЫТЯЖНОЙ ТРУБЫ

Нажмите на кнопку вытяжной трубы и вращением энкодера установите степень открытия/закрытия трубы. Нажмите энкодер для подтверждения.

• РЕГУЛИРОВАНИЕ ПАРОУВЛАЖНЕНИЯ

Нажмите на кнопку влажности и вращением энкодера установите необходимый процент влажности. Нажмите энкодер для подтверждения. Можно установить значение от 0 до 10, что соответствует значению в процентах от 0% до 100% соответственно.

• РУЧНОЕ УВЛАЖНЕНИЕ

Нажатие кнопки влажности позволяет подавать пар в рабочую камеру в течение всего времени удержания кнопки.

• СОХРАНЕНИЕ ПРОГРАММ ПРИГОТОВЛЕНИЯ

Чтобы запрограммировать процесс приготовления, следует нажать кнопку программы приготовления и вращением энкодера выбрать номер программы. Программы, показанные на дисплее с фиксированным номером, уже заполнены. Если номер программы мигает, это пустая программа, и туда можно вносить информацию.

Использование заполненной программы приготовления. Чтобы использовать уже записанную программу, нажмите кнопку программ приготовления и вращением энкодера выберете номер желаемой программы, нажмите на энкодер для подтверждения и пароконвектомат запустит программу и начнет работу.

Запись новой программы. Чтобы записать новую программу, нажмите кнопку программ приготовления и вращением энкодера найдите первый мигающий номер, и нажмите на энкодер для подтверждения. Внесите информацию о первом этапе приготовления (температура, время, пар и т.д.), загорится индикатор 1. Нажмите кнопку программ приготовления, загорится индикатор 2. Можно вносить информацию о втором этапе приготовления 2). Внесите всю информацию о второй фазе (температура, время, пар и т.д.), нажмите кнопку программ приготовления, и перейдите к третьей фазе (загорится индикатор 3). Введите всю информацию о третьей фазе (температура, время, пар, и т.д.), нажмите кнопку программ приготовления и перейдите к четвертой фазе (загорятся все три индикатора). Введите всю информацию о четвертой фазе (температура, время, пар и т.д.), нажмите кнопку программ приготовления, удерживайте ее в течение 5 секунд, пока не появится надпись MEM (это значит, что программа записана). Если процесс приготовления состоит из 1-2 фаз, по окончании внесения необходимой информации (температура, время, пар и т.д.), нажмите и удерживайте в течение 5 секунд кнопку программ приготовления, пока не появится надпись MEM (программа записана).

• ВОЗВРАТ К РУЧНОМУ РЕЖИМУ ПРИГОТОВЛЕНИЯ

Чтобы выйти из запрограммированных режимов и вернуться к РУЧНОМУ режиму приготовления, необходимо удерживать в нажатом положении энкодер до тех пор, пока на дисплее не появится надпись MAN (РУЧНОЙ РЕЖИМ).

• ПРЕДВАРИТЕЛЬНЫЙ НАГРЕВ

Эта функция активируется только при использовании записанных программ. Пароконвектомат подогревается до температуры на 30°C выше заданной температуры приготовления, согласно программе. Эта функция позволяет компенсировать потери тепла, которые происходят при открывании двери пароконвектомата для загрузки продуктов. Чтобы активировать предварительный нагрев, нужно нажать кнопку программ приготовления, и вращением энкодера найти первый мигающий номер программы, нажать энкодер для подтверждения. На первой фазе, нажмите кнопку времени и вращением энкодера перейдите к значению "infin" (это значит, что пароконвектомат будет работать без ограничения по времени), нажмите энкодер для подтверждения. Перейдите к программированию других фаз, согласно описанию выше, в конце нажмите кнопку для запоминания программы. Пароконвектомат начнет предварительный разогрев рабочей камеры, пока не будет достигнута температура, превышающая на 30°C заданную программой, затем раздастся звуковой сигнал. Сигнал прерывается открытием двери (при загрузке продуктов в камеру приготовления), и таким образом, начнется предустановленная программа. Сигнал может быть остановлен также нажатием кнопки START/STOP.

• РЕГУЛИРОВКА СКОРОСТИ

Чтобы установить скорость вентилятора, нажмите кнопку скорости и вращением энкодера выберите одну из двух скоростей: минимальную или максимальную. На дисплее появится значение min или max, нажмите энкодер для подтверждения.

• START/STOP (СТАРТ/СТОП)

Нажатием этой кнопки запускается/останавливается предварительно выставленная программа приготовления.

• РАЗЪЕМ ТЕРМОЩУПА

Разъем, куда вставляется щуп. Время приготовления не может быть задано, так как приготовление закончится, когда будет достигнута определенная температура щупа внутри продукта.

• АВТОМАТИЧЕСКОЕ ОХЛАЖДЕНИЕ КАМЕРЫ ПРИГОТОВЛЕНИЯ

Данная функция может использоваться, если после приготовления одного блюда необходимо приготовить другое блюдо при более низкой температуре камеры, или если необходимо очистить камеру пароконвектомата вручную или с использованием автоматических программ.

Чтобы запустить функцию автоматического охлаждения камеры приготовления, следует нажать кнопку температуры, вращением энкодера установить желаемую температуру (ниже фактической температуры в камере), открыть дверь и нажать на энкодер для подтверждения. Пароконвектомат начнет снижение температуры до заданного уровня.

• АВТОМАТИЧЕСКАЯ МОЙКА

Функционирование системы мойки происходит полностью в автоматическом режиме: достаточно выбрать желаемую программу.

При выключенной панели управления нажмите энкодер.

На дисплее появится CLN_01. Поворачивайте энкодер до тех пор, пока не появится желаемая программа. Снова нажмите энкодер, чтобы запустить выполнение программы.

CLN_01: БЫСТРАЯ мойка (45 минут).

CLN_02: мойка СРЕДНЕЙ ПРОДОЛЖИТЕЛЬНОСТИ (56 минут).

CLN_03: ДЛИТЕЛЬНАЯ мойка (65 минут).

RIN ополаскивание без моющего средства (3 минуты) (если предусмотрено)

CHr: заполнение насоса подачи моющего средства (3 минуты).

Заполнение насоса подачи моющего средства посредством программы CHr должно выполняться в следующих случаях:

- при первом включении после установки;
- каждый раз, когда устанавливается новая емкость с моющим средством;
- после длительного периода бездействия.

ВАЖНО

ВНИМАНИЕ: для безупречного функционирования системы мойки перед запуском одной из программ мойки (CLN_01, CLN_02, CLN_03) убедитесь, что температура в рабочей камере не превышает 70 °С. Запускать мойку при более высоких температурах не рекомендуется.

Перед запуском цикла мойки убедитесь, что отверстие для слива воды в днище рабочей камеры не закупорено во избежание затопления самой камеры.

Никогда не открывайте дверцу пароконвектомата в процессе выполнения мойки: возможен выброс нагретых химических веществ, которые используются при мойке, что может стать причиной ожогов у людей и привести к коррозии оборудования.

По окончании каждой мойки проверяйте, чтобы в рабочей камере не осталось следов моющего средства. Удалите возможные остатки моющего средства и ополосните варочную камеру вручную.

Рекомендуется использовать моющее средство, одобренное компанией-производителем оборудования.

Использование неподходящего моющего средства может привести к повреждению системы мойки и нарушению целостности рабочей камеры, аннулируя также гарантию на изделие.

12. ОЧИСТКА И ТЕХНИЧЕСКОЕ ОБСЛУЖИВАНИЕ

12.1 ОБЩИЕ ПРЕДУПРЕЖДЕНИЯ ПРИ ОЧИСТКЕ

- Перед каждой процедурой очистки необходимо отключать устройство от сети и надевать соответствующие средства индивидуальной защиты (например, перчатки и т.д.).
- Пользователь должен выполнять только обычные операции по очистке. Для осмотра, внепланового технического обслуживания и замены неисправных компонентов, пожалуйста, свяжитесь с Авторизованным сервисным центром для вызова квалифицированного и должным образом обученного специалиста.
- Производитель не признает гарантийным никакой ущерб, возникший в результате неправильного обслуживания или неправильной очистки (например, использования неподходящих моющих средств).
- Перед каждой очисткой необходимо дождаться охлаждения рабочей камеры (температура не превышает 70 °С).
- НЕ используйте для очистки каких-либо частей оборудования или принадлежностей:
 - абразивные или порошковые моющие средства;
 - агрессивные или едкие моющие средства (например, соляная или серная кислота, каустическая сода и т.д.). Будьте осторожны! Не используйте эти вещества даже для очистки основания/пола под оборудованием;
 - абразивные или острые инструменты (например, абразивные губки, скребки, стальные щетки и т.д.);
 - струи пара или воды под давлением.

12.2 ОЧИСТКА ДВЕРЦЫ И ВНУТРЕННИХ СТЕКЛЯННЫХ ПОВЕРХНОСТЕЙ

Чтобы очистить стекло внутри дверцы, дождитесь полного остывания пароконвектомата. Внутреннее стекло можно открыть для облегчения очистки. Используйте только мягкую ткань, смоченную в нейтральном моющем средстве, предназначенном для стекла, следуя инструкциям производителя моющего средства.

12.3 ОБЫЧНАЯ И РУЧНАЯ ОЧИСТКА РАБОЧЕЙ КАМЕРЫ

По окончании рабочего дня необходимо произвести очистку оборудования, как из гигиенических соображений, так и во избежание неисправностей.

Запрещается очищать пароконвектомат непосредственно струей воды или струей под высоким давлением. Аналогично нельзя использовать для очистки устройства чистящие средства для утюга, щетки или обычные стальные скребки.

Внимание: любой жир и остатки пищи, находящиеся в рабочей камере, могут загореться во время использования пароконвектомата, поэтому рекомендуется немедленно удалить их.

Дождитесь охлаждения рабочей камеры.

Удалите все остатки, которые можно удалить вручную.

Вымойте рабочую камеру теплой водой с мылом.

После этого необходимо тщательно сполоснуть все вымытые поверхности, стараясь не оставлять следов моющего средства.

Чтобы очистить наружные поверхности пароконвектомата, используйте влажную ткань и мягкое моющее средство.

Процедура ручной очистки включает в себя следующие действия: Включите устройство и установите температуру 176 °F (80 °C). Оставьте на 10 минут с функцией пара. Выключите устройство и дайте ему остыть. Распылите моющее средство по всей внутренней поверхности пароконвектомата и подождите 10 минут.

Тщательно промойте рабочую камеру в конце цикла очистки.

Категорически запрещается мыть рабочую камеру при температуре выше 70 °C (158 °F). Опасность получения ожогов.

12.4 ОЧИСТКА НАРУЖНЫХ ПОВЕРХНОСТЕЙ

Для обеспечения надлежащего функционирования пароконвектомата требуется ежедневная очистка наружных поверхностей его рабочей камеры с использованием неабразивных моющих средств. Сухие остатки можно удалять пластиковой щеткой или губкой, смоченной в уксусе и горячей воде. Используйте только влажную ткань с горячей водой или средствами, подходящими для очистки нержавеющей стали. Запрещено использовать средства, содержащие кислоту или аммиак.

ВНИМАНИЕ: ни в коем случае не пытайтесь мыть устройство струей воды или пара под давлением.

13. ПРЕДУПРЕЖДЕНИЯ И СИГНАЛЫ

Все предупреждения сопровождаются звуковым сигналом. Для отключения звукового сигнала нажмите любую кнопку.

Er1 - СИГНАЛ ДАТЧИКА КАМЕРЫ

Сигнал активируется, если датчик камеры выйдет из строя. Все функции, кроме освещения, будут отключены. Текущий цикл прервется.

Er2 - СИГНАЛ ТЕМПЕРАТУРНОГО ЩУПА

Сигнал активируется, если выходит из строя температурный щуп в процессе приготовления (если он используется). Все функции, кроме освещения, будут отключены. Текущий цикл прервется.

ALL - СИГНАЛ МОТОРА

Сигнал активируется при перегреве мотора. Все функции, кроме освещения, будут отключены. Текущий цикл прервется.

После отключения звукового сигнала, нажмите кнопку включения/выключения и удерживайте в течение 1 секунды, чтобы сбросить сигнал тревоги (панель управления выключается).

H-t - СИГНАЛ ТЕМПЕРАТУРЫ ПАНЕЛИ УПРАВЛЕНИЯ

Сигнал активируется в случае перегрева панели управления. Текущий цикл прервется.

После отключения звукового сигнала, нажмите кнопку включения/выключения и удерживайте в течение 1 секунды, чтобы сбросить сигнал тревоги (панель управления выключается).

14. ТЕХНИЧЕСКОЕ ОБСЛУЖИВАНИЕ В СЛУЧАЕ НЕИСПРАВНОСТИ

В случае выхода оборудования из строя, отключите его от электросети и перекройте воду. Прежде чем обратиться в Службу поддержки клиентов, проверьте таблицу ниже.

ПРОБЛЕМА	ПРИЧИНА	РЕШЕНИЕ
При ЗАПУСКЕ оборудование не запускается	<ul style="list-style-type: none"> Открыта дверца Микровыключатель не сигнализирует о закрытой дверце 	<ul style="list-style-type: none"> Убедитесь, что дверца закрыта. Обратитесь к специалисту по ремонту (Сервисная служба)
Не горит свет в камере	<ul style="list-style-type: none"> Лампочка неплотно сидит в патроне Лампочка перегорела 	<ul style="list-style-type: none"> Правильно вставьте лампочку в патрон. Замените лампочку
Оборудование не готовит равномерно	<ul style="list-style-type: none"> Вентиляторы больше не выполняют обратное вращение Не работает один из вентиляторов Вышел из строя один из резисторов Сместилась прокладка дверцы 	<ul style="list-style-type: none"> Обратитесь к специалисту по ремонту (Сервисная служба). Обратитесь к специалисту по ремонту (Сервисная служба). Обратитесь к специалисту по ремонту (Сервисная служба). Установите прокладку дверцы оборудования надлежащим образом в соответствующее гнездо.
Оборудование полностью отключилось.	<ul style="list-style-type: none"> Нет напряжения в сети Неправильно выполнено подключение к сети питания Сработал предохранительный термостат 	<ul style="list-style-type: none"> Восстановите напряжение питания. Проверьте подключение к электросети. Обратитесь к специалисту по ремонту (Сервисная служба).
Из труб увлажнения не идет вода.	<ul style="list-style-type: none"> Перекрыта вода Неправильное подключение 	<ul style="list-style-type: none"> Откройте подачу воды. Проверьте подключение к

	<p>к водопроводной сети</p> <ul style="list-style-type: none"> • Фильтры для воды забиты примесями 	<p>водопроводной сети.</p> <ul style="list-style-type: none"> • Очистите фильтры
<p>При закрытой дверце вода просачивается через прокладку</p>	<ul style="list-style-type: none"> • Прокладка имеет загрязнения • Прокладка имеет повреждения • Проблема с запорным механизмом дверцы 	<ul style="list-style-type: none"> • Протрите прокладку влажной тканью. • Обратитесь к специалисту по ремонту (Сервисная служба). • Обратитесь к специалисту по ремонту (Сервисная служба).
<p>Вентилятор останавливается во время работы</p>	<ul style="list-style-type: none"> • Срабатывание предохранительного термостата мотора • Повреждение конденсатора мотора 	<ul style="list-style-type: none"> • Выключите оборудование и дождитесь автоматического восстановления тепловой защиты двигателя. Если неисправность возникает повторно, обратитесь к специалисту по ремонту (Сервисная служба). • Проверьте соблюдение габаритов безопасности оборудования. • Обратитесь к специалисту по ремонту (Сервисная служба).

15. ПЕРИОДЫ ПРОСТОЯ

В периоды простоя следует отключить оборудование от сети и перекрыть воду, извлечь трубку из емкости с моющим средством и осторожно закрыть ее. Для защиты наружных стальных поверхностей оборудования, протрите их мягкой тканью, смоченной вазелиновым маслом. Оставьте дверцу открытой, чтобы обеспечить надлежащий воздухообмен. При вводе в работу необходимо:

- тщательно очистить оборудование и принадлежности;
- повторно подключить оборудование к электросети, водопроводу;
- проверить оборудование перед повторной эксплуатацией;
- выполнить ДЛИТЕЛЬНЫЙ цикл мойки.

Чтобы обеспечить идеальные условия эксплуатации и безопасность устройства, рекомендуется проводить его техническое обслуживание и проверку в авторизованном сервисном центре не реже одного раза в год.

16. УТИЛИЗАЦИЯ В КОНЦЕ СРОКА СЛУЖБЫ

Во избежание несанкционированного использования и связанных с этим рисков перед утилизацией оборудования:

убедитесь, что оно больше не годится к использованию: для этого необходимо отрезать или удалить силовую кабель (после отключения оборудования от сети). Чтобы ребенок случайно не оказался внутри камеры в процессе игры, заблокируйте дверцу (например, липкой лентой или скобами).

В соответствии со статьей 13 Постановления Правительства № 49 от 2014 года «Реализация Директивы WEEE 2012/19/EU об отходах электрического и электронного оборудования», знак перечеркнутого мусорного ведра означает, что изделие было размещено на рынке после 13 августа 2005 г. и что по истечении срока службы не допускается выбрасывать его вместе с остальными отходами, а необходимо утилизировать отдельно. Все оборудование изготовлено из перерабатываемых металлических материалов (нержавеющая сталь, железо, алюминий, оцинкованный лист, медь и т.д.) с процентным содержанием более 90% по весу.

Следует обратить внимание на обращение с этим изделием в конце срока службы, снижая негативное воздействие на окружающую среду и повышая эффективность использования ресурсов, применяя принципы материальной ответственности за загрязнение окружающей среды, подготавливая к повторному использованию, переработке и восстановлению. Обращаем ваше внимание, что недобросовестная или неправильная утилизация изделия влечет за собой применение санкций, предусмотренных действующим законодательством.