

Mini GEL

Инструкция по эксплуатации



ugolini

1 ТЕХНИЧЕСКИЕ ХАРАКТЕРИСТИКИ

| | | MINIGEL 1 | MINIGEL 2 | MINIGEL 3 |
|-------------------------|------|--------------|--------------|-----------|
| Прозрачные съемные чаши | № | 1 | 2 | 3 |
| Емкость каждой чаши, ~ | литр | 6 | 6 | 6 |
| Габариты | | | | |
| ширина | см | 20 | 39 | 59 |
| глубина | см | 48 | 48 | 48 |
| высота | см | 62 | 62 | 62 |
| Вес нетто, ~ | кг | 25 | 45 | 61 |
| Вес брутто, ~ | кг | 27 | 48 | 64 |

Герметичный компрессор
 Конденсатор с воздушным охлаждением
 Устройство защиты от перегрузки
 Уровень шума менее 70 децибелов (А)



Важно!

Ознакомьтесь с требованиями к электрическим параметрам, указанным на шильдике каждой установки; шильдик крепится со стороны разлива за поддоном (в моделях с несколькими чашами за правым поддоном). Серийный номер установки (которому предшествует знак #) указан с внутренней левой стороны блока выключателей. Следует в первую очередь учитывать параметры, перечисленные на табличке, и только после этого, информацию приведенную в данном руководстве.

2 ПРЕДИСЛОВИЕ

Внимательно прочтите все разделы руководства, чтобы ознакомиться с устройством установки.

Также как все бытовые приборы эта машина нуждается в очистке и техническом обслуживании. Кроме того, работа прибора может быть нарушена неправильными действиями оператора при сборке или очистке. Поэтому необходимо, чтобы персонал, отвечающий за ежедневную работу, разборку, очистку, санитарную обработку и сборку машины, внимательно ознакомился с руководством во избежание неправильных действий.

3 УСТАНОВКА

1 - Выньте машину из картонной коробки, снимите с нее упаковочный материал и уберите его для дальнейшего использования.



Внимание!

При перемещении машины никогда не беритесь за чаши или цилиндры испарителя. Производитель не несет ответственности за повреждения, которые могут возникнуть в результате неправильного обращения с машиной.

2 - Проверьте агрегат для выгрузки на отсутствие повреждений. При обнаружении каких-либо неполадок немедленно обратитесь к поставщику для предъявления претензии.

3 - Установите машину на поверхность стола, которая выдержит общий вес прибора и заливаемого продукта, **при этом помните о том, что сказано в предыдущем п. 1 предупреждении ВАЖНО.**

4 - Для обеспечения вентиляции машины расположите ее так, чтобы вокруг было свободное пространство расстоянием не меньше 15 см.

5 - Убедитесь в том, что ножки машины надежно закреплены.

6 - Прежде чем включить машину в розетку убедитесь в том, что напряжение соответствует указанному на шильдике. Подключайте машину к заземленному, защищенному, однофазному источнику питания, параметры которого соответствуют техническим характеристикам агрегата. Если агрегат не оборудован штепсельной вилкой, установите подходящий заземленный штепсель, придерживаясь установленных в Вашем регионе электротехнических правил и норм; при этом он должен подходить для оборудования со следующими параметрами: 10 А 250 В (220-230 В 50-60 Гц) или 20 А 250 В (100-115 В 50-60Гц). Для подключения машины к электросети, подсоедините шнур питания к 2-полюсному настенному защитному автомату, контактное отверстие которого не превышает 3 мм. Не используйте удлинители.



Важно!

Неправильное заземление машины, выполненное без соблюдения электротехнических правил и норм может привести к опасности поражения электротоком.

7-На заводе не выполняется санитарная обработка машины, поэтому прежде чем приступить к работе разберите прибор, очистите и проведите его санитарную обработку в соответствии с указаниями, приведенными в соответствующем разделе (5.3 ОЧИСТКА И САНИТАРНАЯ ОБРАБОТКА) данного руководства.

4 БЕЗОПАСНАЯ РАБОТА

1-**Не приводите** прибор в действие, не ознакомившись с руководством.

2-**Не приводите** прибор в действие, не заземлив его соответствующим образом.

3-**Не используйте** удлинитель для подсоединения прибора.

4-**Не приводите** прибор в действие, не убедившись, что все панели закреплены винтами.

5-**Не перекрывайте** отверстия для притока и оттока воздуха: расстояние вокруг прибор должно быть не менее 15 см.

6-**Не кладите** предметы и не вставляйте пальцы в прорези панелей и отверстия краников.

7-**Не снимайте** чаши, спирали и панели для очистки или планового техобслуживания, не отсоединив прибор от источника питания.

5 ПОРЯДОК ЭКСПЛУАТАЦИИ



Внимание!

При возникновении неисправностей следует заменить шнур питания. Во избежание поражения электротоком эти действия должен выполнять квалифицированный персонал.

1-Очистите и проведите санитарную обработку машины в соответствии с указаниями, приведенными в данном руководстве. См. раздел 5.3 ОЧИСТКА И САНИТАРНАЯ ОБРАБОТКА.

2-Заполните чаши продуктом до отметки максимального уровня. Не переполняйте чаши.

Метки на чаше указывают точное количество продукта (в литрах и галлонах). При приготовлении мороженого, рассчитывайте на увеличение объема га 30%, при приготовлении граниты – на 10%.

3-При использовании жидкости для приготовления мороженого или граниты, тщательно соблюдайте инструкции производителя.

4-При использовании натуральных продуктов для приготовления граниты добавляйте 150-200 г сахара на каждый литр продукта.

5 – При использовании сухих смесей или сухого молока, необходимо предварительно растворить их в воде.



Важно!

При изготовлении граниты содержание сахара по Бриксу должно быть не меньше 13.



Важно!

При изготовлении граниты используйте только пищевые продукты.

6-Переведите выключатель в одно из положений, описанных в разделе 5.1 ОПИСАНИЕ РЫЧАГОВ УПРАВЛЕНИЯ.

7-Всегда оставляйте прибор включенным, т.к. охлаждение автоматически прекращается по достижении напитком определенной густоты. При этом миксеры продолжают вращаться.

5.1 ОПИСАНИЕ РЫЧАГОВ УПРАВЛЕНИЯ

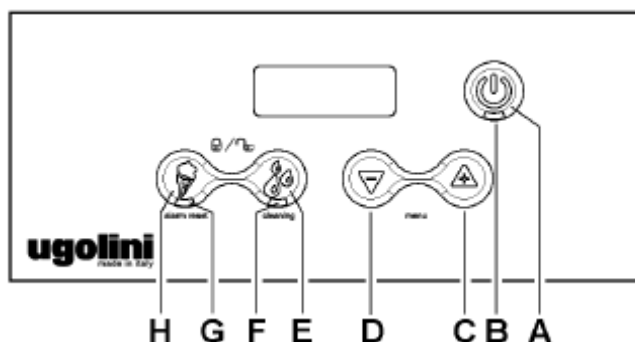
Прибор оборудован выключателем питания, кнопочной панелью и дисплеем с отображаемой на нем температурой продукта. С помощью кнопочной панели можно выбирать следующие режимы:

ПРОИЗВОДСТВО МОРОЖЕНОГО ИЛИ ГРАНИТЫ: в этом режиме прибор готовит мороженое или граниту, в зависимости от продукта, помещенного в контейнер.

ХРАНЕНИЕ ПРОДУКТА: в этом режиме, прибор сохраняет жидкие продукты в температуре нужной для хранения. Этот режим подходит для ночного времени суток.

ЧИСТКА: в этом режиме миксер работает на высшей скорости без охлаждения. Этот режим подходит для чистки и санитарной обработки прибора и при этом не замораживаются моющие средства.

КНОПОЧНАЯ ПАНЕЛЬ



Кнопка ВКЛЮЧЕНИЯ/ВЫКЛЮЧЕНИЯ (А)

Положение 0: питание полностью отключено

Положение I: питание включено, действуют все переключатели.

Кнопка В

При нажатии в течении 2 сек, позволяет перейти из режима ожидания в режим работы и наоборот. В режиме работы включается миксер и вентилятор. При несильном нажатии позволяет включить освещение.

Кнопка С

При нажатии активируется режим ПРОИЗВОДСТВО МОРОЖЕНОГО ИЛИ ГРАНИТЫ, повышается густота продукта.

Кнопка D

При нажатии в режиме ПРОИЗВОДСТВО МОРОЖЕНОГО ИЛИ ГРАНИТЫ, понижается густота продукта.

Кнопка E

При нажатии активируется режим ХРАНЕНИЕ ПРОДУКТА. При этом загорается лампочка LED F.

Кнопка H

При нажатии активируется режим ПРОИЗВОДСТВО МОРОЖЕНОГО ИЛИ ГРАНИТЫ. При этом загорается лампочка LED G.

Поверните кнопку **ВКЛЮЧЕНИЯ/ВЫКЛЮЧЕНИЯ** к I. При этом загорается лампочка LED.

ДОПОЛНИТЕЛЬНЫЕ ФУНКЦИИ

РЕГУЛИРОВКА ГУСТОТЫ

Регулировка густоты продукта производится кнопками C и D (минимальное значение 1, максимальное значение 10).

Стандартная густота, устанавливаемая на заводе – 6, и подходит для приготовления мороженого. Для приготовления других продуктов существуют следующие значения:

Гранита: от 3 до 5

Сорбет: от 4 до 6

Мороженое на основе воды: от 6 до 8

Мороженое на основе молока: от 8 до 10

РЕЖИМ ОЧИСТКИ

Когда прибор работает в режиме ХРАНЕНИЕ ПРОДУКТА, нажатием кнопки E в течении 3 сек, активируется режим ЧИСТКА. На дисплее отображается "--.--". В этом режиме миксер работает, но не охлаждает. Этот режим подходит для чистки и санитарной обработки прибора и при этом не замораживаются моющие средства. Чтобы выйти из режима ЧИСТКА, нажмите любую кнопку на кнопочной панели. Прибор опять вернется в режим ХРАНЕНИЕ ПРОДУКТА.

СИГНАЛ О ПЕРЕГРЕВЕ

Температура, показываемая на дисплее, обычно не меняется. Если надпись на дисплее начинает мигать, значит температура продукта поднялась выше максимальной температуры хранения. В этом случае в первую очередь необходимо проверить продукт на качество. Затем необходимо нажать кнопку H (3 сек.), что позволит сбросить ошибку с дисплея и восстановить нужную температуру.



Важно!

Температура хранения продукта, установленная на фабрике, 4 С.

ГОТОВНОСТЬ ПРОДУКТА

Продукт готов когда лампочка LED H перестает мигать.

БЛОКИРОВКА КЛАВИАТУРЫ

Для блокировки клавиатуры необходимо одновременное нажатие кнопок E и H в течении 2 сек. Блокировка включена когда дисплей начинает мигать. Чтобы отключить блокировку, одновременно нажмите кнопки E и H.

5.1 ПОЛЕЗНЫЕ СОВЕТЫ

1 Время необходимое для замораживания продукта зависит от многих факторов: температуры окружающего воздуха, начальной температуры смеси, содержания сахара (по Бриксу) и установки густоты.

2 Чтобы сократить время приготовления продукта и увеличить производительность рекомендуется предварительно охлаждать смесь.

3 Чтобы сократить время приготовления продукта и увеличить производительность рекомендуется доливать смесь, когда ее уровень опускается ниже середины цилиндра испарителя, а также в начале каждого дня.

4 Для правильного хранения продукта, необходимо оставлять прибор включенным все время, даже ночью. При этом необходимо включать режим ХРАНЕНИЕ ПРОДУКТА.

5 Ночная работа прибора в режиме ХРАНЕНИЕ ПРОДУКТА уменьшает возможность образования льда в продукте.

6-Не следует выключать миксеры, пока в чашах находится охлаждаемый продукт. При их остановке смесь может превратиться в цельный кусок льда. Если в такой ситуации включить миксер, это может привести к повреждению миксера или его электромотора. Поэтому миксер можно включать только после того, как смесь оттаяла.

7-Во время работы прибор нагревается. Если кажется, что прибор нагрелся слишком сильно, убедитесь, что рядом с ним нет нагревательных приборов, а панели с прорезями не загорожены стеной или какими-либо предметами и воздух свободно циркулирует через них. Следите за тем, чтобы вокруг прибора было свободное пространство, размером не менее 15 см.

5.3 ОЧИСТКА И САНИТАРНАЯ ОБРАБОТКА

1-Очистка и санитарная обработка рекомендуется для сохранения оптимальных вкусовых качеств продукта и достижения максимальной производительности агрегата. Процедуры, описанные в данном разделе, только рекомендуются к выполнению и могут меняться в соответствии с требованиями местных органов здравоохранения.

2-Перед разборкой и очисткой необходимо освободить машину от продукта. Для этого выполните следующее:

- Переведите прибор в режим ЧИСТКА.
- Подождите пока продукт оттаит, если это необходимо.
- Поместите под каждый кран емкость и опустошите контейнеры.
- Наполните контейнеры водой и позвольте прибору поработать в режиме ЧИСТКА несколько минут. Затем опустошите контейнеры.
- Выключите прибор.

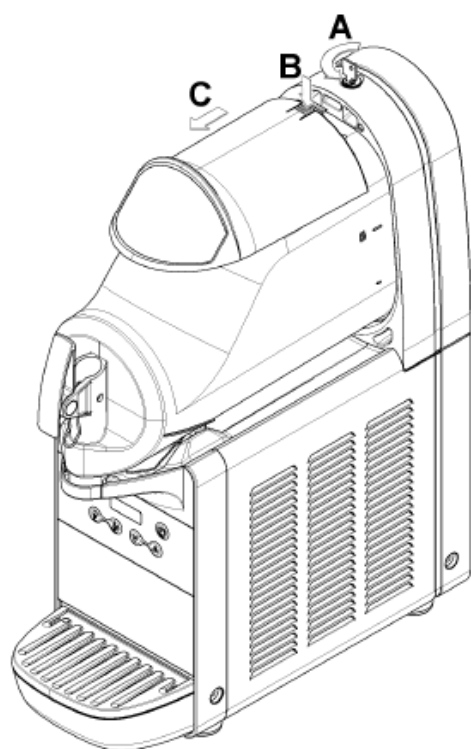
5.3.1. РАЗБОРКА



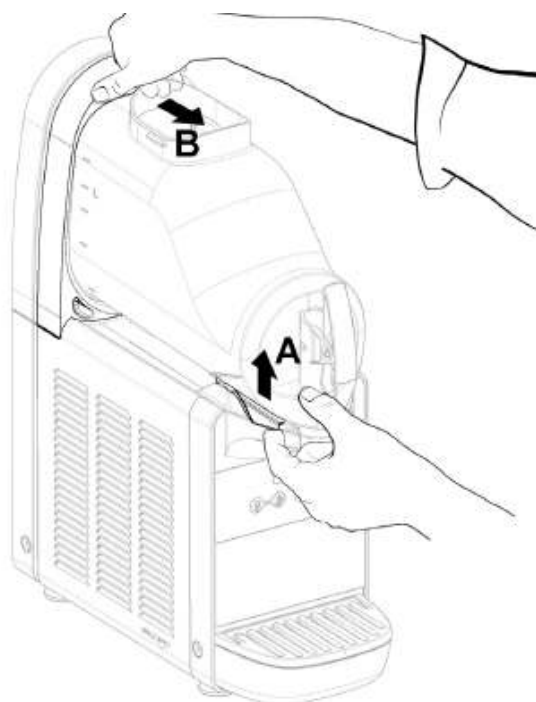
Внимание!

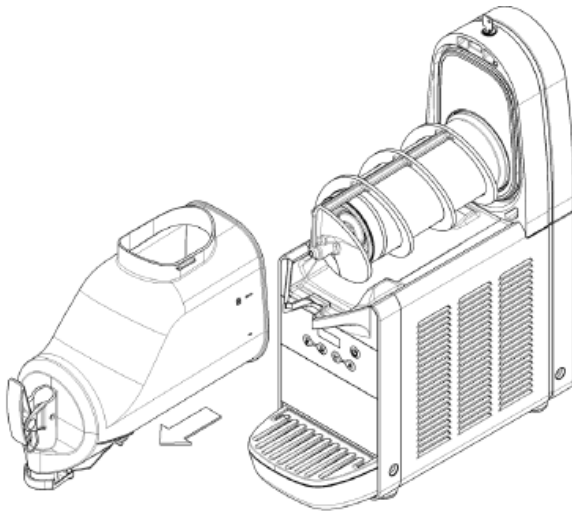
Прежде чем приступить к разборке убедитесь в том, что прибор отключен от источника питания.

1 Чтобы снять крышку с контейнера, нажмите на верхнюю кнопку и двигайте крышку к передней части контейнера (см. рисунок).

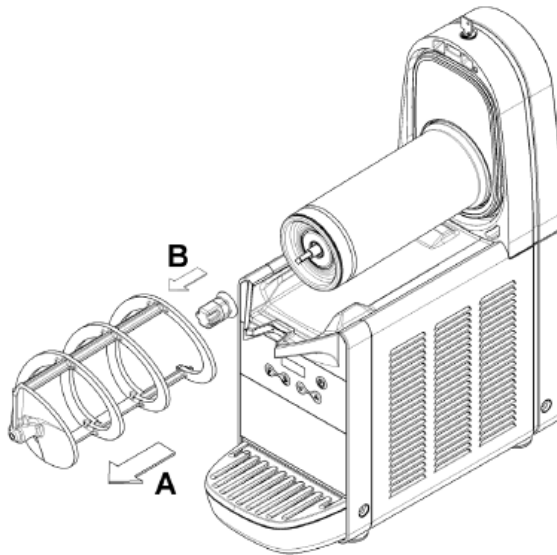


2 Чтобы снять контейнер, поднимите его заднюю часть вверх, затем поднимите сам контейнер (см. рисунок).

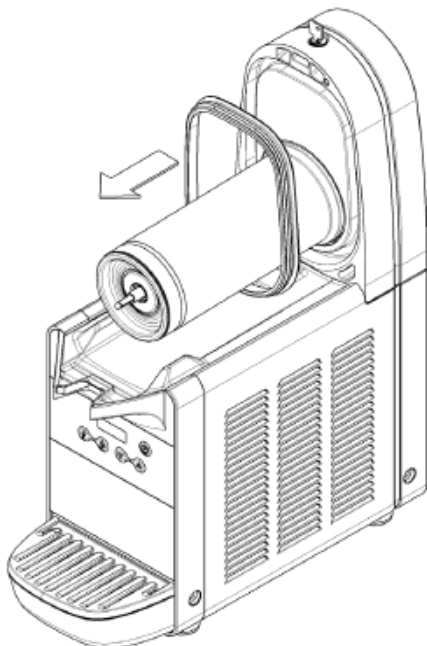




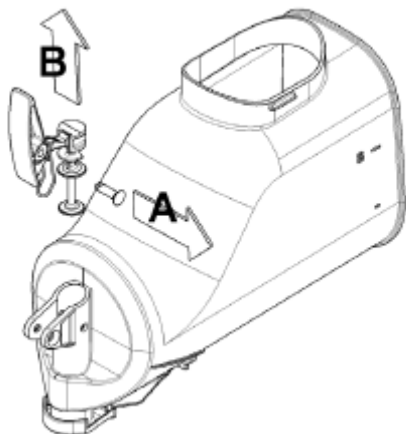
3 Снимите миксер с испарительного цилиндра. Затем снимите шестигранное соединение (см. рисунок).



4 Снимите уплотнительное кольцо с его корпуса (см. рисунок).

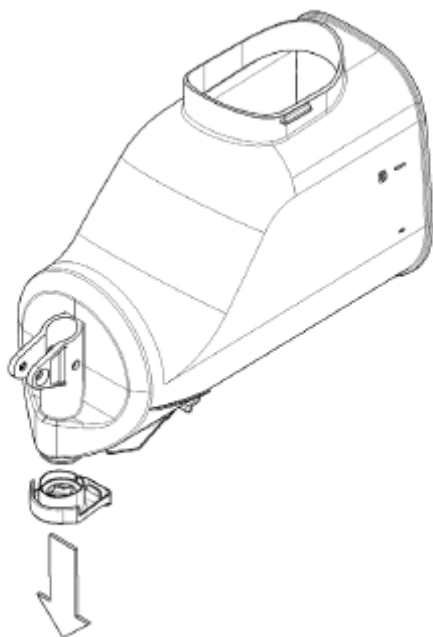


5 Разберите кран в очередности, показанной на рисунке.



6 Снимите поддон и опустошите его.

7 Снимите ограничитель потока с контейнера (см. рисунок).



5.3.2 ОЧИСТКА



Внимание!

Не мойте компоненты машины в посудомоечной машине.



Важно!

Прежде чем приступить к разборке и /или очистке убедитесь в том, что прибор отключен от источника питания.

1-Подготовьте 4л мягкого моющего раствора из теплой (45-60° С) питьевой воды и средства для мытья посуды. Не используйте для этих целей чистящий порошок. Важно:

следуйте указаниям на этикетке моющего средства, чтобы сделать раствор соответствующей концентрации.



Важно!

Во избежание повреждений прибора используйте только то моющее средство, которое подходит для пластмассовых предметов.

2-При помощи подходящей щетки тщательно промойте все разобранные компоненты в моющем растворе.



Внимание!

При очистке машины следите за тем, чтобы вода не попала на электрические компоненты. Это может привести к поражению электротоком или поломке прибора.

3 Помойте цилиндры испарителя с помощью мягкой щетки.

4 Ополосните машину проточной водой.

5.3.3 САНИТАРНАЯ ОБРАБОТКА

Санитарную обработку агрегата необходимо проводить непосредственно перед началом работы. После санитарной обработки не оставляйте агрегат без работы надолго.

1-Вымойте руки с антибактериальным мылом.

2-Подготовьте как минимум 8 л мягкого моющего раствора из теплой (45-60° С) питьевой воды и дезинфицирующего средства (хлорированный раствор (1:10) или раствор 1 ложки хлорноватистокислого натрия на 2 л воды) в соответствии местными санитарными нормами и указаниями производителя.

3-Опустите детали на 5 минут в дезинфицирующий раствор.

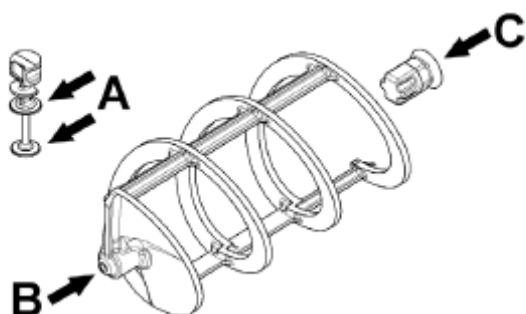
4- Поместите продезинфицированные детали на сухую поверхность и просушите их на воздухе.

6-Очистите наружные поверхности прибора. Не используйте для этих целей чистящий порошок.

5.3.4 СБОРКА

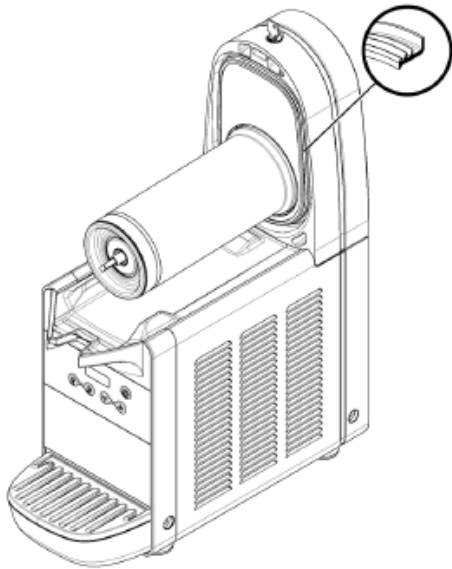
1-Установите на место поддоны.

2-Нанесите на поршень краника, шестигранное соединение и миксер (см. указанные на рис. 13 точки А, В, и С) смазку, рекомендованную производителем или пригодную для применения в пищевой промышленности.

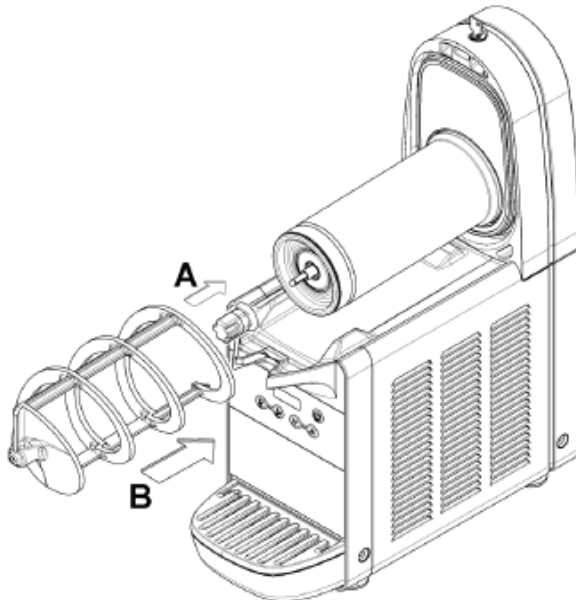


3-Соберите краник в порядке, обратном операции разборки.

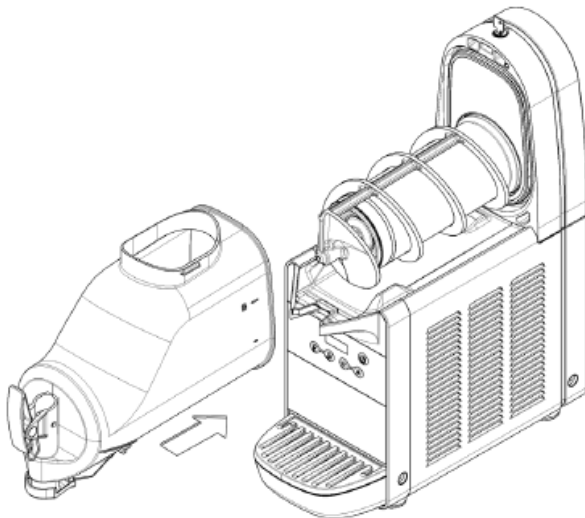
4-Установите прокладку чашки в гнездо. Примечание: широкое ребро прокладки должно быть обращено к стенке (см. рисунок).



5 Соберите шестигранное соединение, а затем миксер (см. рисунок).



6 Поставьте на место контейнер, проталкивая ее к задней стенке (см. рисунок).



9-Чтобы удалить из чаш оставшийся на дне дезинфицирующий раствор, залейте в них свежую смесь. Слейте раствор. Не споласкивайте чаши.

5.4 САНИТАРНАЯ ОБРАБОТКА БЕЗ РАЗБОРКИ

В дополнение к санитарной обработке деталей агрегата, но не вместо этой процедуры, можно дезинфицировать агрегат без его разборки перед запуском по мере необходимости.

1-Подготовьте как минимум 8 л мягкого моющего раствора из теплой (45-60° С) питьевой воды и дезинфицирующего средства (хлорированный раствор (1:10) или раствор 1 ложки хлорноватистокислого натрия на 2 л воды) в соответствии местными санитарными нормами и указаниями производителя.

2-Залейте раствор в чашу(и).

3-С помощью подходящей щетки очистите все поверхности, расположенные выше дезинфицирующего раствора, а также внутренние поверхности верхних крышек.

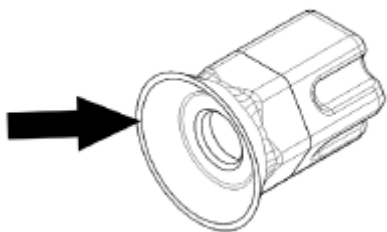
4-Установите верхние крышки и запустите агрегат. Дайте ему поработать в течение двух минут. Слейте раствор из чаш.

5- Чтобы удалить из чаш оставшийся на дне дезинфицирующий раствор, залейте в них свежую смесь. Слейте смесь. Не споласкивайте чаши.

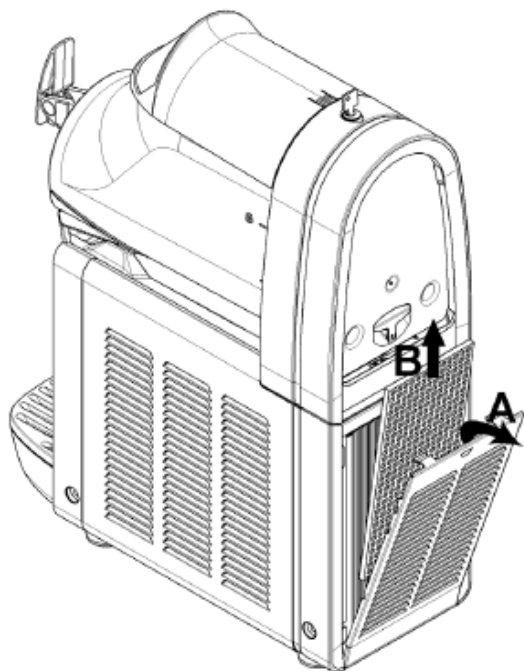
6. ПРОФИЛАКТИЧЕСКОЕ ТЕХОБСЛУЖИВАНИЕ

1-**Ежедневно**: проверяйте агрегат на отсутствие утечек смеси через уплотнения и прокладки. Если при правильной сборке прибор происходит утечки, проверьте, нанесена ли смазка, есть ли износ или повреждение деталей. При необходимости замените детали.

2-**Ежемесячно**: проверяйте исправность шестигранного соединения. В случае неисправности, замените шестигранное соединение новым, оригинального производства (см. рисунок).



3 **Ежемесячно**: убирайте пыль с фильтра конденсатора на задней части машины (см. рисунок).



6.1 ТЕХОБСЛУЖИВАНИЕ (ПРОВОДИМОЕ ТОЛЬКО КВАЛИФИЦИРОВАННЫМ ОБСЛУЖИВАЮЩИМ ПЕРСОНАЛОМ)

1-Ежемесячно на модели МТ 1: очищайте фильтр конденсатора от загрязнения. Для этого отключите агрегат от сети, а затем снимите панели.

2-Ежегодно: снимите панели и очистите внутренние поверхности машины, включая основу, боковые панели, конденсатор и т.д.

3-При установке не следует снимать фильтры внутри панелей с прорезями.

4-Никогда не снимайте изоляционную оболочку с поверхности всасывающих трубок испарителя (медные трубки, расположенные справа от редукторного электромотора). Если оболочка отсутствует полностью, замените детали новыми, приобретенными у поставщика.

5-Во избежание повреждения гранитора необходимо наносить на пластиковые части агрегата только специальную рекомендованную производителем смазку или смазку, подходящую для поликарбоната.



Внимание!

Ребра вентилятора конденсатора очень острые. Будьте очень осторожны при их очистке.

6.1 ТЕХОБСЛУЖИВАНИЕ (ПРОВОДИМОЕ ТОЛЬКО КВАЛИФИЦИРОВАННЫМ ОБСЛУЖИВАЮЩИМ ПЕРСОНАЛОМ)



Важно!

Монтажная схема прибора находится во внутренней панели со стороны крана.

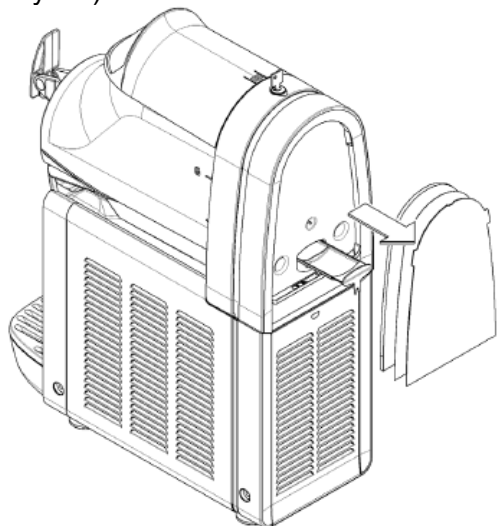


Важно!

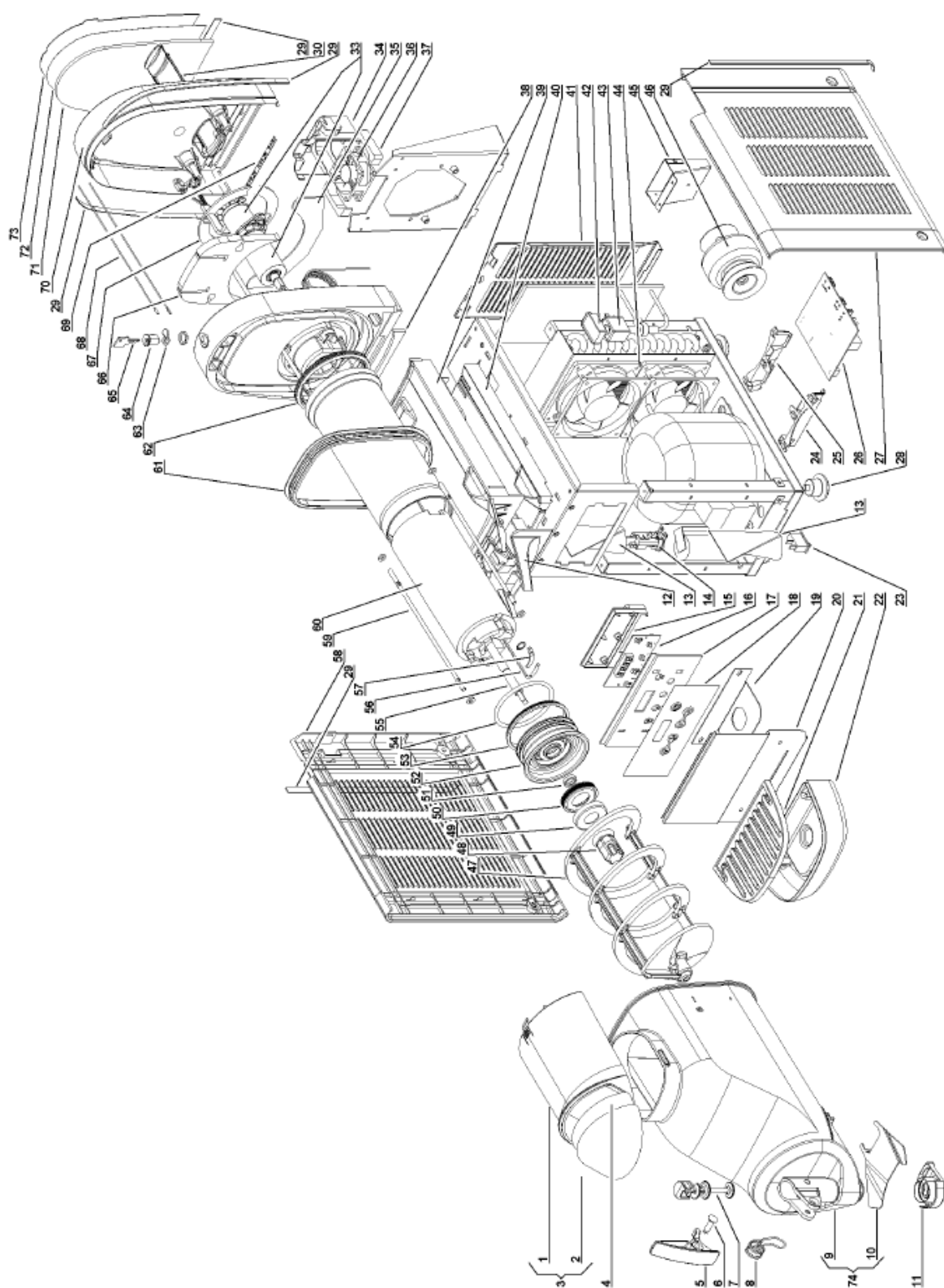
Пластмассовые части прибора должны смазываться только смазкой, предоставленной производителем или другими смазками, подходящими для пластмассовых предметов.

1 Ежегодно: Необходимо снимать панели и производить очистку внутренних поверхностей прибора. Никогда не удаляйте материал антиуплотнения, который обернут вокруг выходной трубы испарителя.

2 Удаляйте следы продукта из внутренней части испарителя путем удаления подноса (см. рисунок).



ПЕРЕЧЕНЬ ЗАПАСНЫХ ЧАСТЕЙ



1. 2Q000-00801 – Верхняя крышка с магнитом
2. 2Q000-04000 - Прозрачная крышка
3. 3Q000-00400 – Цельная верхняя крышка
4. 2Q000-04100 – Картинка для верхней крышки
5. 2Q000-01500 - Ручка крана
6. 2Q000-05300 – Значок для ручки крана
7. 2Q000-01600 - Поршень крана

8. 2Q000-02100 – Пружина крана
9. 2Q000-00700 - Чаша
10. 2Q000-02200 - Стопорная рукоятка чаши
11. 2Q000-01000 – Колпачок заслонки
12. 2Q000-00900 – Заглушка для сливного отверстия
13. 22800-12700 – Защита для распределительной коробки
14. 22800-05500 - Распределительная коробка
15. 2Q000-04500 – Опорная крышка для видеокарты
16. 2Q000-01400 - Видеокарта
17. 2Q000-01300 - Опорная видеокарта
18. 2Q000-04400 – Стикеры для кнопочной панели
19. 2Q000-05400 – Кронштейн для направляющих поддона
20. 2Q000-03200 – Боковая панель
21. 2Q000-01100 – Крышка поддона
22. 2Q000-01200 - Поддон
23. 22800-24300 – 2-позиционный выключатель
24. 2Q000-03910 – Левые опорные направляющие для щита питания
25. 2Q000-03900 – Правые опорные направляющие для щита питания
26. 2Q000-02900 – Щит питания
27. 3Q000-00200 – Правая боковая панель
28. 22800-10000 – Регулируемая ножка
29. 3Q000-00900 – Набор стикеров
30. 2Q000-02600 – Поднос для сбора капель с испарителя
33. 3Q000-00000 – Мотор-редуктор
34. 2Q000-01700 – Конвейер для чаши
35. 2Q000-06100 – Вентиляционный затвор
36. 22600-01000 - 24 Vdc мотор размораживающего вентилятора
37. 2Q000-05900 – Изолятор для размораживающего вентилятора
38. 2Q000-05800 – Изоляция между испарителем и подносом коллектором конденсата
39. 2Q000-00400 - Поднос коллектор конденсата
40. 2Q000-06200 – Нижняя изоляция подноса коллектора конденсата
41. 2Q000-03300 – Вентиль на боковой панели
42. 22800-23799 – Крышка соленоидной катушки
43. *** - Катушка для соленоидного клапана
44. 22800-07600 – Мотор вентилятора 230В 50/60Гц
44. 2800-07601 - Мотор вентилятора 115В 60Гц
45. 2Q000-05700 – Главный конвейер
46. 2Q000-02800 - Кольцевой трансформатор 230В 50Гц
46. 2Q000-02801 - Кольцевой трансформатор 115В 60Гц
47. 2Q000-02500 - Миксер
48. 2Q000-01900 – Шестигранное соединение для оси
49. 2Q000-06400 – Крышка для розетки испарителя
50. 2Q000-06300 - Уплотнительное кольцо для крышки для розетки испарителя
51. 22800-22615 - Кольцевой уплотнитель
52. 2Q000-02000 - Розетка испарителя
53. 22700-00000 – Передний кольцевой уплотнитель
54. 22700-02300 - Уплотнительное кольцо
55. 2Q000-03700 – Удлинитель для вала двигателя
56. 22700-02900 - Термощуп
57. 22700-01001 – Держатель термощупа
58. 3Q000-00300 – Боковая левая панель
59. 2Q000-06700 - Поперечная рулевая тяга испарителя
60. 2Q000-06600 – Внутренняя изоляция испарителя
61. 2Q000-05100 – Уплотнительная прокладка чаши
62. 22700-00100 - Уплотнительная прокладка задней части
63. 2Q000-05000 - Зажимная рукоятка
64. 22805-02210 – Замок для верхней крышки

- 65. 22805-02360 – Ключ для замка
- 66. 2Q000-06000 – Изоляция задней стенки
- 67. 2Q000-06500 – Центральная изоляция
- 68. 2Q000-03500 – Язычковый датчик положения
- 69. 2Q000-07100 - Светодиодная полоса
- 70. 2Q000-01801 - Задняя панель (неосвещенная)
- 70. 2Q000-01851 - Задняя панель (освещенная)
- 71. 2Q000-07000 – Освещенный дисплей
- 72. 2Q000-04300 – Картинка для крышки задней панели
- 73. 2Q000-04200 - Прозрачная крышка для задней панели
- 74. 2Q000-00790 - Стопорная рукоятка для чаши