



МИКСЕР ДЛЯ БАРА №33

РУКОВОДСТВО ПО ИСПОЛЬЗОВАНИЮ И ОБСЛУЖИВАНИЮ



ВНИМАНИЕ: сохраните документы, включенные в данное руководство:

- ДЕКЛАРАЦИЯ СООТВЕТСТВИЯ "СЕ"
- ГАРАНТИЙНЫЙ СЕРТИФИКАТ



Кофемолки – Соковыжималки – Миксеры – Блендеры – Диспенсеры для напитков – Планетарные миксеры –
Терки для сыра – Льдодробилки – Мясорубки – Овощерезки – Тестомесилки

МОДЕЛИ С МЕЖДУНАРОДНЫМИ ПАТЕНТАМИ



СОДЕРЖАНИЕ

ДЕКЛАРАЦИЯ СООТВЕТСТВИЯ “СЕ”	3
МЕРЫ БЕЗОПАСНОСТИ	4
ЗАПРЕЩЕНО:	4
ЭЛЕКТРИЧЕСКОЕ СОЕДИНЕНИЕ:	5
ПЕРВОЕ ВКЛЮЧЕНИЕ	5
УТИЛИЗАЦИЯ ОБОРУДОВАНИЯ ПО ОКОНЧАНИИ СРОКА ЭКСПЛУАТАЦИИ	6
МИКСЕР ДЛЯ БАРА №33	7
Использование МИКСЕРА	7
НАЧАЛО РАБОТЫ:	7
ОЧИСТКА:	8
ХРАНЕНИЕ:	8
ТЕХНИЧЕСКОЕ ОБСЛУЖИВАНИЕ	9
Запасные части:	9
Замена системы сцепления:	9
Сборка приводной части (двигатель) (Рис. F):	10
Разборка принимающей части (ножей):	11
ПОИСК И УСТРАНЕНИЕ НЕИСПРАВНОСТЕЙ:	12
Аппарат не запускается:	12
Аппарат останавливается из-за перегрузки	13
Двигатель работает, но ножи не вращаются:	13
ТЕХНИЧЕСКИЕ ХАРАКТЕРИСТИКИ	14
Схема электрических соединений 110-120В 50/60Гц	15
Схема электрических соединений 220-240В 50/60Гц	16
ГАРАНТИЙНЫЙ СЕРТИФИКАТ	18
ПАНЕЛЬ С ПАСПОРТНЫМИ ДАННЫМИ АППАРАТА	18



ДЕКЛАРАЦИЯ СООТВЕСТВИЯ “СЕ”

ПРОИЗВОДИТЕЛЬ:

SANTOS SAS - 140-150, Av. Roger SALENGRO 69120 VAULX-EN-VELIN (LYON) FRANCE

НАСТОЯЩИМ ЗАЯВЛЯЕМ, ЧТО МАШИНА, ОБОЗНАЧЕННАЯ ПАНЕЛЬЮ С ПАСПОРТНЫМИ ДАННЫМИ, ПРИКРЕПЛЕННОЙ:

- ПОД АППАРАТОМ,
- НА ГАРАНТИЙНЫЙ СЕРТИФИКАТ НА ПОСЛЕДНЕЙ СТРАНИЦЕ ДАННОГО РУКОВОДСТВА,

СООТВЕТСТВУЕТ УСЛОВИЯМ ТЕКУЩЕЙ РЕДАКЦИИ МАШИНОСТРОИТЕЛЬНОЙ ДИРЕКТИВЫ (Директива 98/37/CEI) И НАЦИОНАЛЬНОМУ ЗАКОНОДАТЕЛЬСТВУ, ПЕРЕСЕКАЮЩЕМУСЯ С НЕЙ.

А ТАКЖЕ СООТВЕТСТВУЕТ ТРЕБОВАНИЯМ СЛЕДУЮЩИХ ЕВРОПЕЙСКИХ ДИРЕКТИВ:

No. 73/23 от 19/02/73 (Директива о низком напряжении)

No. 89/336 (Директива СЕМ)

No. 2002/95/CE (Директива RoHS)

No. 2002/96/CE (Директива WEEE)

Машина соответствует требованиям следующих Согласованных европейских стандартов:

NF EN ISO 12100 -1 и 2: 2004 – Устройства безопасности машины – Основные принципы проектирования

NF EN 60204-1: 2006: Устройства безопасности машины – Электрическое оборудование машины – Основные нормы

NF EN 12852: 2001 – Машины для пищевых продуктов – Оборудование для приготовления пищевых продуктов и блендеры.

ПОДПИСАНО: VAULX-EN-VELIN ON: **01/09/2007**

ДОЛЖНОСТЬ ПОДПИСАВШЕГО: **ГЛАВНЫЙ ИСПОЛНИТЕЛЬНЫЙ ДИРЕКТОР**

ПОДПИСАВШИЙ: **JACQUES FOUQUET (ЖАК ФУКЕ)**

ПОДПИСЬ



МЕРЫ БЕЗОПАСНОСТИ

При использовании, очистке или техническом обслуживании аппарата, всегда соблюдайте данные правила.

Прочитайте все инструкции

Примечание: Понять следующие параграфы будет проще, если обращаться к диаграммам в конце данного руководства.

ЗАПРЕЩЕНО:



1. Никогда не запускайте пустой аппарат.
2. Не используйте данный аппарат для измельчения крупных кубиков льда или замороженных продуктов. Ножи не предназначены для этих целей.
3. Не помещайте в аппарат сухие ингредиенты до включения.
4. Не снимайте крышку прежде, чем аппарат полностью остановится.
5. Никогда не снимайте блок емкости (1) с блока двигателя прежде, чем двигатель ПОЛНОСТЬЮ остановится.
6. Никогда не устанавливайте блок емкости (1) на блок двигателя (2), когда он работает.

ЭЛЕКТРИЧЕСКОЕ ПОДКЛЮЧЕНИЕ

- Для аппарата доступно электропитание двумя однофазными напряжениями:
 - 110-120В 50/60 Гц
 - 220-240В 50/60 Гц

Защита линии: аппарат должен быть подключен к стандартной двухполюсной электрической розетке с заземлением. Система должна быть оборудована RCD и плавким предохранителем с номиналом 16А. **Прибор должен быть заземлен.**

ВНИМАНИЕ:



- Перед подключением машины, проверьте соответствие напряжения сети напряжению, необходимому для прибора. Его значение указано:
 - на панели с паспортными данными на нижней поверхности машины.
 - на панели с паспортными данными на последней странице данного руководства.
- Если сетевой кабель поврежден, его необходимо заменить специальным комплектом, который можно приобрести на SANTOS или у одобренных SANTOS дилеров.

ВНИМАНИЕ: Перед подключением шнура электропитания к розетке электросети убедитесь, что переключатель Вкл./Выкл. (6) находится в положении 0.

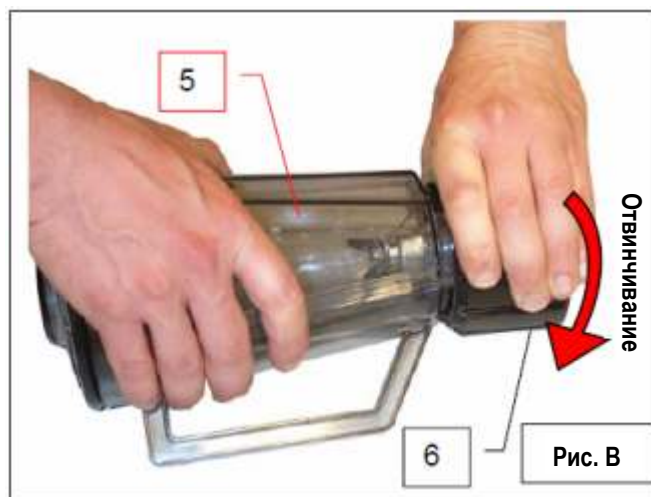


ПЕРВЫЙ ЗАПУСК

Тщательно очистите части, контактирующие с пищевыми продуктами. (Рис. А).



- Снимите емкость (1) с блока двигателя (2).
- Снимите крышку (3), колпачок (4) и вымойте их со стандартным моющим средством.
- Отвинтите емкость (5) от гайки (6), повернув ее против часовой стрелки (правая резьба) (Рис. В).
- Осторожно, чтобы не пораниться об острые лезвия, снимите ступицу ножа (7) и уплотнитель емкости (8) (Рис.С).
- Вымойте со стандартным моющим средством или в посудомоечной машине: крышку (3), колпачок (4), ступицу ножа (7),



уплотнитель емкости (8) и емкость (5).



УТИЛИЗАЦИЯ ОБОРУДОВАНИЯ ПО ИСТЕЧЕНИИ СРОКА ЭКСПЛУАТАЦИИ



Это оборудование обозначено символом избирательной сортировки, относящимся к отходам электрического и электронного оборудования. Он указывает, что данный прибор должен быть утилизирован системой избирательного сбора в соответствии с Директивой 2002/96/ЕС (WEEE) – раздел Профессиональное оборудование – так что его можно переработать или разобрать для уменьшения влияния на окружающую среду.

Для получения дополнительной информации обращайтесь к поставщику или на SANTOS.

Для уничтожения или переработки компонентов оборудования, свяжитесь, пожалуйста, со специализированной компанией или SANTOS.

Электронные компоненты, не подвергшиеся избирательной сортировке, являются потенциальной угрозой для окружающей среды.

Повреждающие материалы должны быть уничтожены или переработаны в соответствии с действующим законодательством.



МИКСЕР ДЛЯ БАРА №33

- Миксер для бара №33 разработан специально для баров, кафе, отелей, ресторанов, коктейль баров, кулинарий, магазинов, продающих фруктовые соки, кондитерских ...
- Аппарат состоит из блока двигателя, изготовленного из литого алюминия и съемной емкости для смешивания. Емкость для смешивания состоит из пластиковой прозрачной градуированной емкости, пластиковой крышки, мерного колпачка, набора ножей из нержавеющей стали и системы сцепления.
- Миксер №33 разработан для смешивания различных продуктов в виде жидкостей, теста или твердых частиц.
- Он идеален для приготовления:
 - напитков (фруктовых, овощных коктейлей, пуншей, сиропов, сангрия...)
 - малых количеств супа, соусов, суфле, овощных, мясных и рыбных пюре, кремов, компотов.
 - мороженого, молочных коктейлей

Использование МИКСЕРА

НАЧАЛО РАБОТЫ:



ВНИМАНИЕ: при использовании миксера в емкости всегда должно быть хотя бы минимальное количество жидкости.

Сборка и подготовка:

1. Установите ступицу ножа (7) в гайку емкости (6).
2. Устанавливая уплотнитель емкости (8) на ступицу ножа (7), убедитесь, что уплотнитель надежно установлено на ступице ножа.

ВНИМАНИЕ: Очень важно должным образом соблюдать порядок сборки элементов, чтобы предотвратить серьезные нарушения работы аппарата. (соблюдайте для: (6)(7)(8)(6))(Рис.С).

3. Туго завинтите емкость (5) на гайку емкости (6) до уплотнения за счет сжатия уплотнителя емкости.
4. Установите блок емкости (1) на блок двигателя (2) при остановленном двигателе (переключатель (9) в положении 0) убедившись, что блок емкости установлен, как показано на рисунке.
5. Установите крышку (3) с колпачком (4) на емкость (5).
6. Убедитесь, что переключатель Вкл./Выкл. (9) находится в положении 0, перед тем как подключать шнур питания





(10) к розетке электропитания.

7. Добавьте минимальное количество жидкости или пюре (пока ножи не будут полностью покрыты), перед тем как добавлять твердые ингредиенты. Которые необходимо смешать. Для лучших результатов, нарежьте твердые ингредиенты и поместите их через отверстие в крышке, когда ножи вращаются.
8. Выберите скорость вращения ножей в зависимости от необходимой работы:
 - переключите в положение 1 для малой скорости (12 000 об./мин)
 - переключите в положение 2 для высокой скорости (16 000 об./мин).
9. Отключите аппарат, установив переключатель Вкл./Выкл. в положение 0.



ВНИМАНИЕ: Важно не снимать блок емкости (1) и не устанавливать до того, как ПОЛНОСТЬЮ остановится двигатель, чтобы предотвратить преждевременный износ системы сцепления.

ОЧИСТКА:

ВАЖНО:



- **В любом случае остановите аппарат и отключите кабель электропитания (10).**
- Во избежание травм при очистке осторожно обращайтесь со ступицей ножей и ножами.
- **Аппарат ни в коем случае нельзя очищать струей воды или распылением под высоким давлением**
- Блок двигателя (2) нельзя погружать в воду.

Рекомендуется очищать аппарат как можно скорее после завершения использования.

Очищать будет легче, если не допускать засыхания остатков продуктов на емкости, крышке или на ножах.

Хотя блок емкости (1) можно мыть в посудомоечной машине без разборки, для оптимальной гигиены рекомендуется разобрать блок емкости (1) и вымыть все компоненты по отдельности: гайку емкости (6), уплотнитель емкости (8), ступицу ножей (7), емкость (5), крышку (3) и колпачок (4).

Корпус и поверхность блока двигателя нужно очищать мягкой влажной губкой, затем сухой.

ХРАНЕНИЕ:

- Для предотвращения порезов рекомендуется установить ступицу ножей (7) в емкость (5) и гайку емкости (6)
- Не устанавливайте крышку емкости, когда аппарат не используется какое то время.

Машина не требует специфического технического обслуживания, так как подшипники смазаны на весь срок эксплуатации.

Если вмешательство необходимо для замены частей, подверженных износу, таких как ножи, электрические или иные компоненты, обращайтесь к перечню запчастей (см. покомпонентное изображение в конце руководства).

ТЕХНИЧЕСКОЕ ОБСЛУЖИВАНИЕ



Перед выполнением какого-либо вмешательства в аппарат, его необходимо в обязательном порядке отключить от электросети (10).

Запасные части:

Машина не требует специфического технического обслуживания, так как подшипники смазаны на весь срок эксплуатации.

Если вмешательство необходимо для замены частей, подверженных износу, таких как ножи, электрические или иные компоненты, обращайтесь к перечню запчастей (см. покомпонентное изображение в конце руководства).

При заказе запасных укажите:

- тип,
- серийный номер машины
- электрические характеристики,

нанесенные под машиной.

Замена системы сцепления:



ВАЖНО: (Рис.D).

- Приводная часть (двигатель) (11) изготовлена из эластичной резины.
- Приемная часть (ножи) (12) изготовлены из прочного пластика.

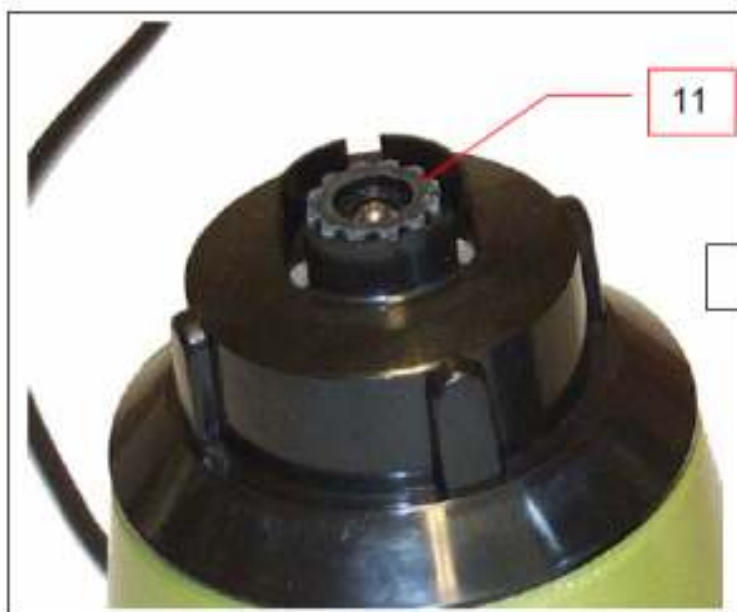


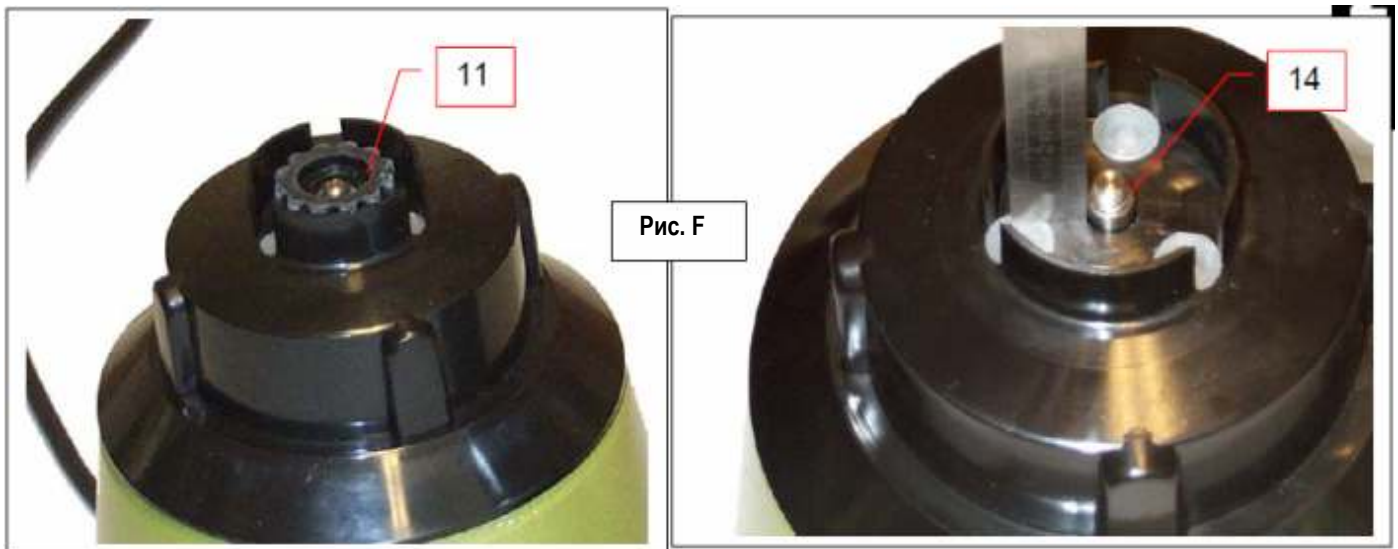
Рис. D

1. Положите блок двигателя набок.
2. Заблокируйте вращение резиновой приводной части. Можно использовать ступицу ножей (7) оснащенную твердой системой сцепления (12). Для предотвращения возможности пореза, удерживая лезвия, используйте толстую ткань.
3. Через центральное отверстие панели корпуса, вставьте торцевую отвертку в паз вала двигателя (13).
4. Вращайте отвертку по часовой стрелке, чтобы отвинтить сцепление двигателя (левая резьба).



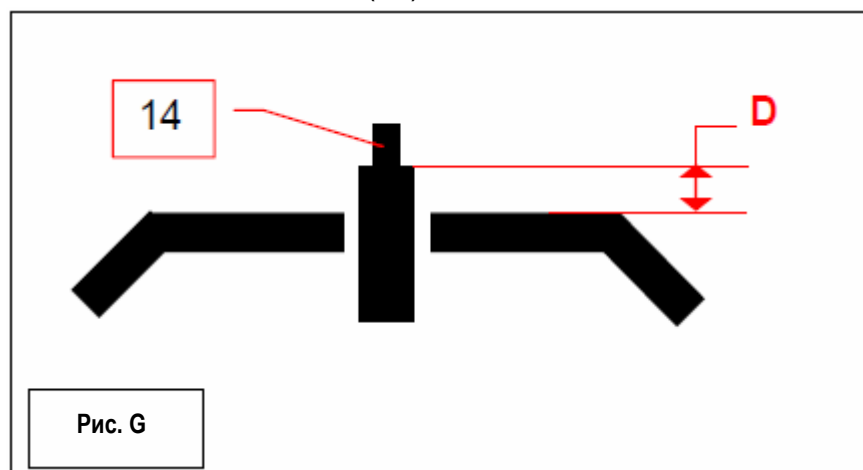
Сборка приводной части (двигатель) (Рис. F):

1. Поставьте блок двигателя (2) на ножки.
2. Вручную навинтите гибкое сцепление на вал двигателя (14) против часовой стрелки (левая резьба).



В зависимости от модели вала двигателя, иногда может потребоваться завинтить нижнюю гайку на валу двигателя перед тем, как привинчивать гибкое сцепление. (Рис.G)

- Если "D" больше 3 мм, не завинчивайте нижнюю гайку.
- Если "D" менее 3 мм **завинтите** нижнюю гайку (левая резьба) на вал двигателя, а затем привинтите гибкое сцепление (11).



Разборка принимающей части (ножи):

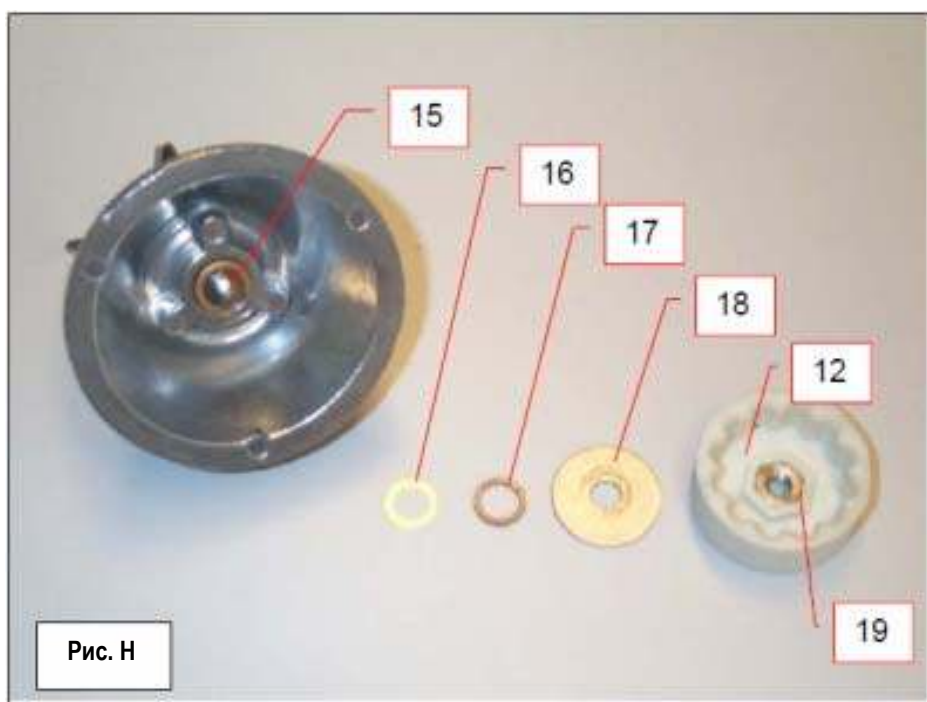
1. Удерживайте ножи с помощью толстой ткани (**БУДЬТЕ ОСТОРОЖНЫ, так как можно порезаться**).
2. С помощью плоскогубцев, ухватите жесткое сцепление и отвинтите его по часовой стрелке (левая резьба).





Сборка принимающей части (ножи) (Рис.Н):

1. Удерживайте ножи с помощью толстой ткани (**БУДЬТЕ ОСТОРОЖНЫ - можно порезаться**).
2. Установите нижнюю гайку (19) (левая резьба) в шестиугольное отверстие на сцеплении из жесткого пластика (12).
3. В соответствии с порядком, установите на вал ножи (15), тонкую шайбу из нержавеющей стали (16), затем волоконную шайбу (17) и, наконец, широкую шайбу из нержавеющей стали (18).
4. Завинтите сцепление (12) против часовой стрелки (левая резьба).



ПОИСК И УСТРАНЕНИЕ НЕИСПРАВНОСТЕЙ

Точно определите причину остановки аппарата.

Аппарат не запускается:

- Проверьте электросеть, состояние шнура электропитания (10).

Аппарат останавливается после перегрева: (блок двигателя горячий)

Двигатель защищен встроенной прерывающей системой. При перегреве она останавливает двигатель.

- Переведите переключатель Вкл./Выкл. (9) в положение 0, извлеките вилку.



- Подождите, пока двигатель остынет (от 20 до 45 минут), затем переведите переключатель Вкл./Выкл. (9) в рабочее положение (положение 1).

Если проблема продолжается, отключите электропитание машины (отключите шнур (10) от розетки электросети) и позвоните в службу технической поддержки или свяжитесь с одобренным SANTOS дилером.

Аппарат останавливается из-за перегрузки:

Если двигатель заклинивает (инородное тело, материал или слишком твердый продукт заклинивает ножи), он может очень быстро перегреться и отключиться из-за перегрева.

- Отключите аппарат (отключите шнур электропитания (10))
- Переведите переключатель Вкл./Выкл. (9) в положение 0.
- Снимите блок емкости (1) с блока двигателя (2) и поместите на рабочую поверхность.
- Снимите крышку (3) с емкости и длинным тонким объектом извлеките твердые частицы, заклинивающие ножи.
- Поместите блок емкости (1) на блок двигателя и снова включите.
- Если ножи снова заклинят, освободите емкость и порежьте продукт на мелкие кусочки.

Если проблема продолжается, отключите электропитание машины (отключите шнур (10) от розетки электросети) и позвоните в службу технической поддержки или свяжитесь с одобренным SANTOS дилером.

Двигатель работает, но ножи не вращаются:

- Проверьте положение блока емкости (1) на блоке двигателя (2) (Рис. 1).
- Проверьте состояние системы сцепления (11 и 12).
- Проверьте, правильно ли расположен уплотнитель емкости (5) (см. раздел "сборка и подготовка").





ТЕХНИЧЕСКИЕ ХАРАКТЕРИСТИКИ АППАРАТА

ЭЛЕКТРИЧЕСКИЕ ХАРАКТЕРИСТИКИ (1)			
Модель 33		однофазное	
Напряжение питания	(В)	220-240	110-120
Частота	(Гц)	50/60	50/60
Двигатель: Параметры			
Потребляемая мощность	(Вт)	600	650
Скорость: Положение 2	(об./мин)	16000	18000
Положение 1	(об./мин)	12000	14000
Вместительность емкости	(л)	1.2	
Размеры:	Высота	(мм)	420
	Ширина	(мм)	180
	Глубина	(мм)	180
Масса:	Масса нетто	(кг)	2.5
	Масса брутто	(кг)	3
Шум: (2)	(дБА)	73	

- (1) Эти значения предоставлены как ориентировочные. Точные электрические характеристики можно узнать на панели с паспортными данными.
- (2) Уровень шума был измерен при рабочем звуковом давлении аппарата на расстоянии 1 м по оси в соответствии со стандартом EN 31201.

Схема соединений 110-120В 50/60Гц

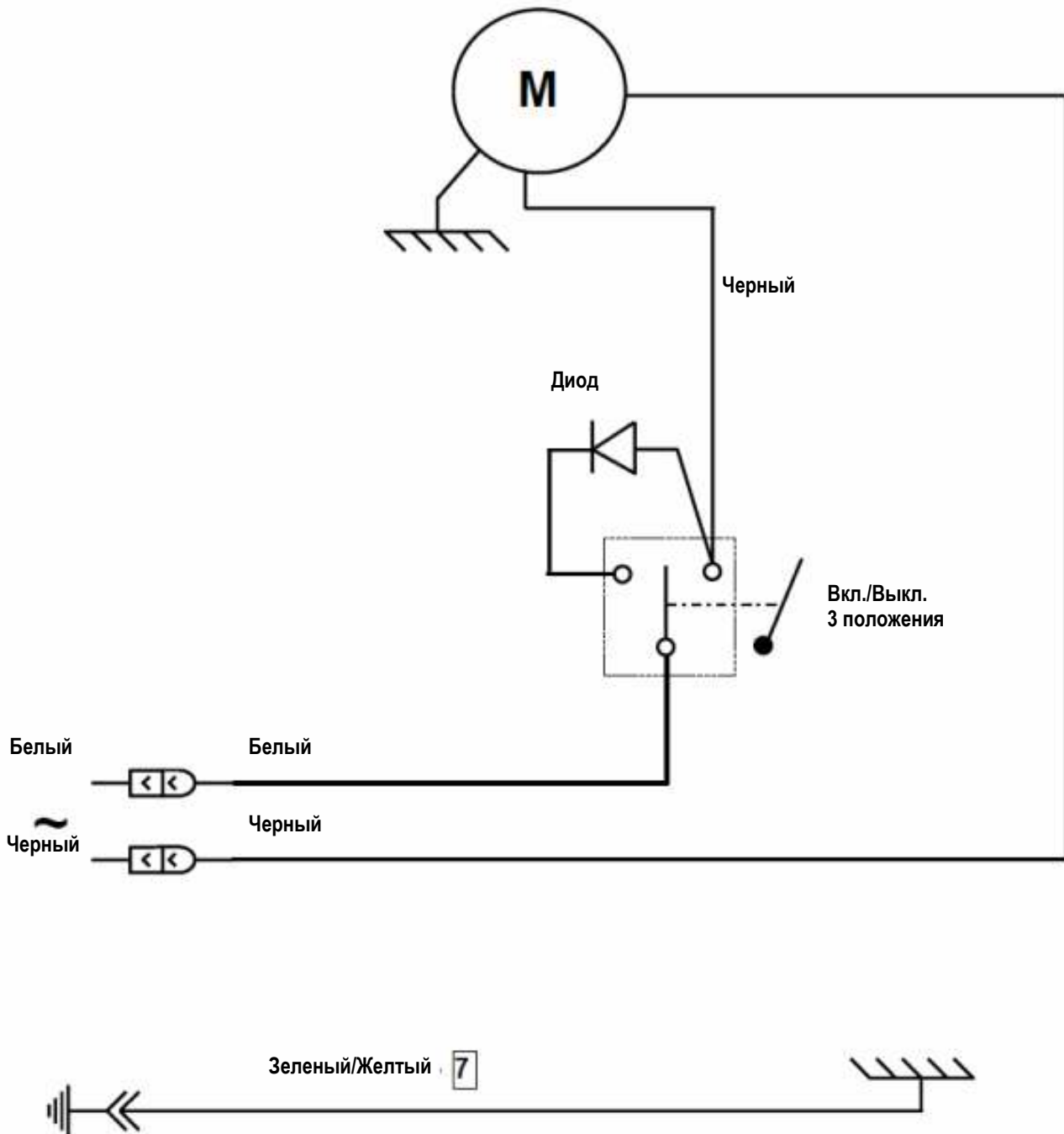
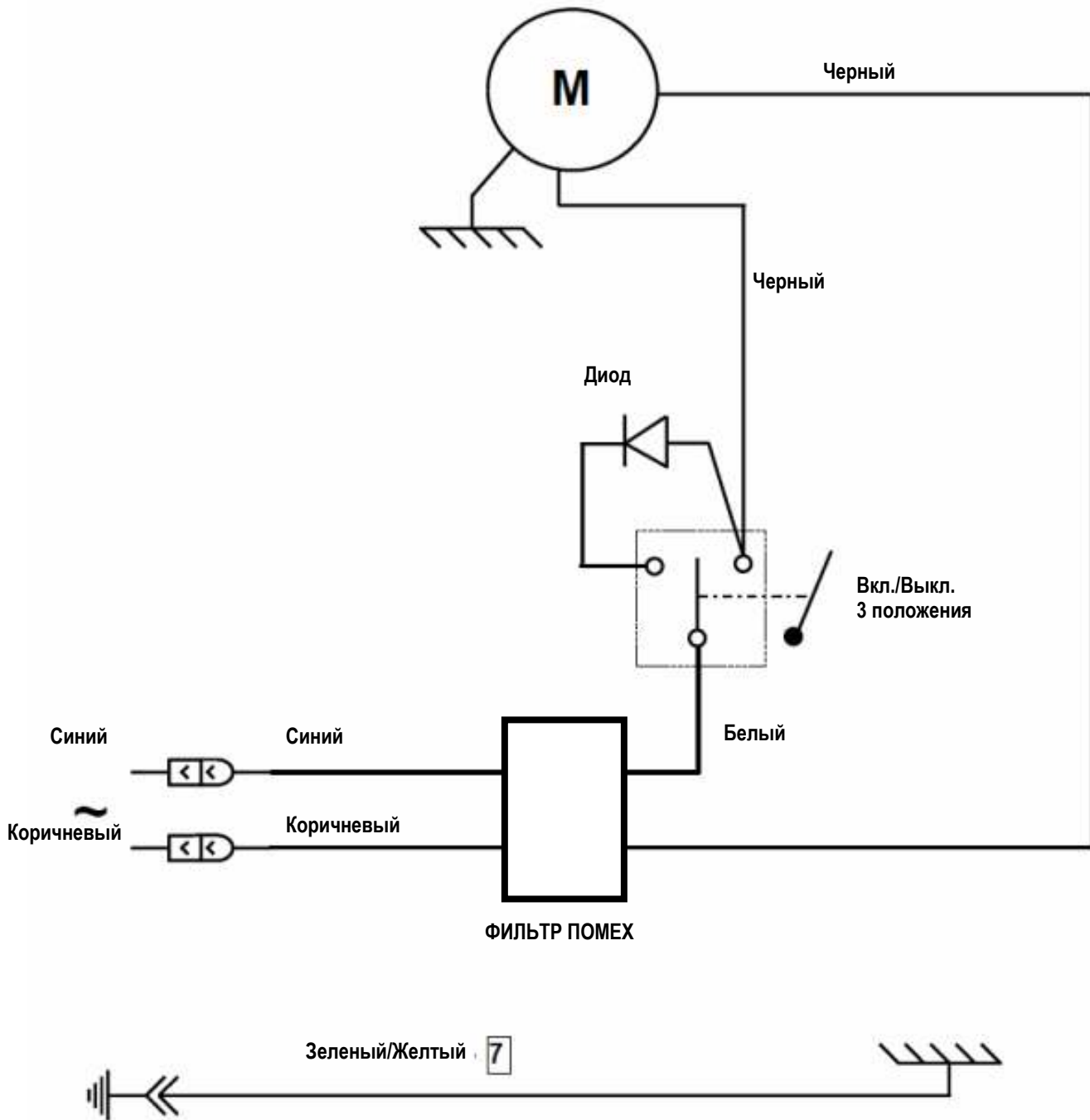


Схема соединений 220-240В 50/60Гц





позиция	Описание
1	Блок емкости
2	Блок двигателя
3	Крышка
4	Колпачок
5	Емкость
6	Гайка емкости
7	Ступица ножей
8	Уплотнитель емкости
9	переключатель Вкл./Выкл.
10	Шнур электропитания
11	Гибкое сцепление
12	Жесткое сцепление
13	Паз вала двигателя
14	Вал двигателя
15	Вал ножа
16	Тонкая шайба из нержавеющей стали
17	Волоконная шайба
18	Широкая шайба из нержавеющей стали
19	Нижняя гайка



ГАРАНТИЙНЫЙ СЕРТИФИКАТ

ГАРАНТИЯ

Гарантия на оборудование действует в течение двенадцати месяцев от даты изготовления, указанной на панели с паспортными данными.

Гарантия строго ограничена бесплатной заменой любой оригинальной запчасти, признанной нами дефектной в результате брака или производственного дефекта и определенной, как принадлежащая аппарату, о котором речь.

Это не касается случаев повреждения в результате установки или использования, не соответствующих инструкциям, приложенным к каждому аппарату (руководство по использованию) или очевидного недостатка обслуживания или несоблюдения общих правил электрической безопасности.

Все замены частей по гарантии производятся после возврата дефектной части в нашу мастерскую оплаченной доставкой, в сопровождении копии гарантийного сертификата, на котором указан серийный номер аппарата.

Все устройства имеют идентификационные панели с серийным номером, идентичным указанному в данном гарантийном сертификате.

В случае серьезного повреждения, которое предполагает ремонт только в условиях нашей мастерской, и с согласия наших служб, все устройства подлежащие гарантии должны быть отправлены клиентом оплаченной доставкой. Если аппарат ремонтируется не по гарантии, пересылка и возврат является обязательством клиента. Части и труд оцениваются по действующим ценам (прайс запасных частей – почасовая тарификация труда). Перед проведением ремонтных работ выполняется предварительная оценка, которая должна быть согласована.

В случае возникновения спора, он попадает исключительно под юрисдикцию территориального суда производителя (Лион).

ПАНЕЛЬ С ПАСПОРТНЫМИ ДАННЫМИ АППАРАТА

ОБРАЗЕЦ

Для всех документов, не доставленных с аппаратом.

Напечатанных, Переданных по факсу, Скачанных