

GASTROBAG

ПАСПОРТ

МАРМИТ

МОДЕЛЬ: HC02



МОДЕЛЬ: HC02



1. ИСПОЛЬЗУЕМЫЕ СИМВОЛЫ

ОБЩИЕ ПРЕДУПРЕЖДАЮЩИЕ СИМВОЛЫ ОПАСНОСТИ



Означает опасность, которая может также подвергнуть Пользователя смертельному риску. В подобных случаях, требуется проявлять особое внимание и принять все меры предосторожности в целях обеспечения безопасности.

ОПАСНОСТЬ



Предупреждает вовлеченный персонал о том, что описываемая операция может привести к удару электрическим током, если не принять все необходимые меры безопасности.

ВАЖНО



Означает предостерегающее примечание, примечание о функциях кнопок или полезную информацию. Проявляйте особое внимание к тексту, помеченному данным символом.

ЗАПРЕЩЕНО



Данный символ указывает на действия, выполнение которых следует избегать при любых обстоятельствах, поскольку такие действия подвергают опасности Пользователя и людей, находящихся поблизости.

НЕ ТУШИТЬ ПОЖАР ВОДОЙ



Данный символ предостерегает против попыток тушения пожаров водой или любыми веществами, содержащими воду.

ИНДИВИДУАЛЬНАЯ ЗАЩИТА



Наличие данного символа вместе с описанием означает необходимость использования индивидуальных средств защиты в силу скрытой опасности.

СПЕЦИАЛИЗИРОВАННЫЙ ТЕХНИК



Означает процедуры, которые может выполнить только квалифицированный технический персонал.

ДВИГАЮЩИЕСЯ МЕХАНИЧЕСКИЕ ЧАСТИ



Означает опасность от движущихся механических частей в оборудовании. Выключить устройство перед выполнением любых процедур.

2. ОПИСАНИЕ УСТРОЙСТВА

2.1 Использование устройства

Приобретенное Вами устройство для профессионального использования предназначено для изготовления горячих шоколадных напитков.

2.2 Главные компоненты

В состав устройства входят следующие компоненты:

1. Крышка для чаши
2. Чаша 5 или 10 литров
3. Смешивающий змеевик
4. Навесные ручки для чаши
5. Корпус устройства
6. Главный выключатель
7. Термостат регулирования температуры шоколада (C°)
8. Нижняя часть

9. Смеситель
10. Поддон
11. Крышка для лотка индикатора уровня воды в баке бойлера
12. Лоток индикатора уровня воды в баке бойлера
13. Кран
14. Индикатор максимального уровня в поддоне для сбора жидкости
15. Решетка поддона для сбора жидкости
16. Поддон для сбора жидкости
17. Дренажный колпак бака бойлера

2.3 Технические данные

Технические данные и особенности перечислены в таблице ниже.

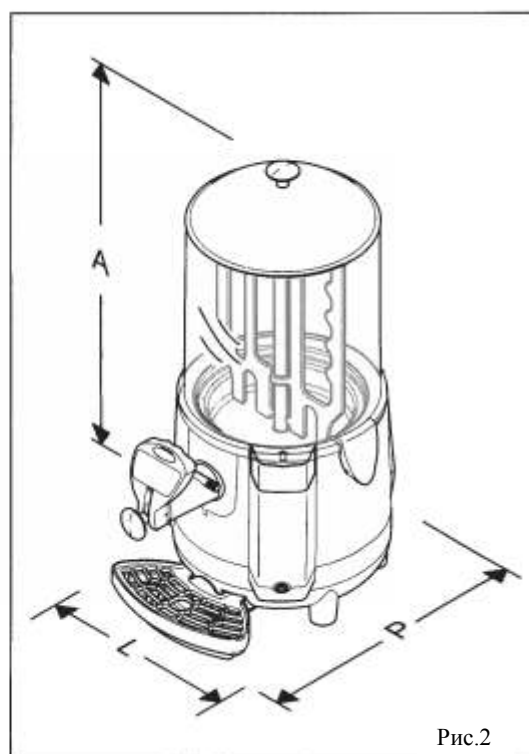
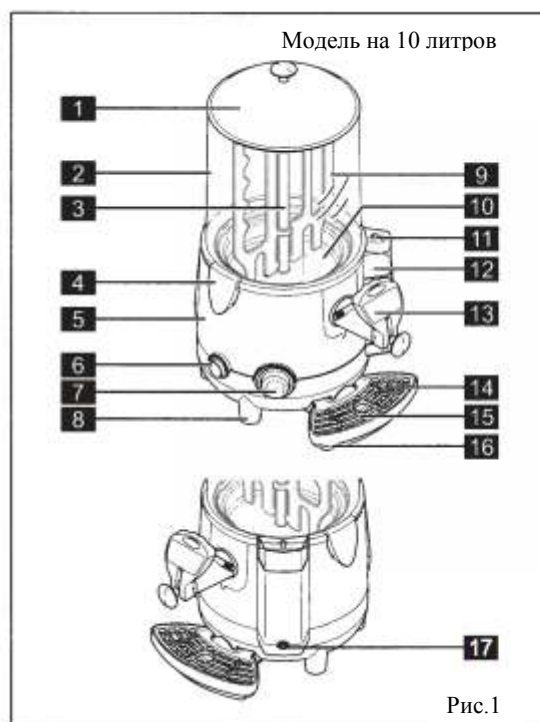
| Модель | НС02 | НС03 |
|--|--|-------------------------------------|
| Размеры модели (длина х ширина х высота) | Д = 28 см Ш = 41 см В = 46.50 см | Д = 28 см Ш = 41 см В = 58 см |
| Максимальная потребляемая мощность (кВт) | 1,2 | |
| Рабочее напряжение (В/Гц) | 220/50 | |
| Рабочая температура окружающей среды | Минимальная: 10°C Максимальная 32°C | |
| Число чаш | 1 | 1 |
| Вместимость каждой чаши | 5 литров | 10 литров |
| Уровень звукового давления | <<70 dBA | |
| Класс | N | |



Примечание: изготовитель сохраняет за собой право вносить изменения в конструкцию без предупреждения.



Важно: любые изменения и/или дополнительные принадлежности должны в явной форме утверждаться и реализоваться изготовителем.



3. МЕРЫ БЕЗОПАСНОСТИ



3.1 Общие правила безопасности

- Внимательно ознакомьтесь с руководством по эксплуатации.
- Подключение к сети питания должно выполняться в соответствии с действующими стандартами безопасности.
- Оборудование должно подключаться к розетке, которая:
 - Соответствует вилке, которой данное устройство оборудовано;
 - Имеет параметры, соответствующие значениям, указанным на табличке с техническими данными на боковой части машины;
 - Имеет необходимое заземление;
 - Соединена с системой, оборудованной дифференциальным автоматическим выключателем;
 - Соединена с системой, отвечающей техническим требованиям текущих стандартов и норм.
- Требования к шнуру питания включают следующее:
 - Шнур не должен контактировать с какими-либо жидкостями, поскольку это может привести к поражению электрическим током и/или пожару;
 - Шнур нельзя сминать или касаться шнуром острых поверхностей;
 - Шнур нельзя использовать для перемещения машины;
 - Шнур нельзя использовать при появлении визуальных повреждений;
 - Шнур нельзя брать мокрыми руками;
 - Шнур нельзя сворачивать в кольцо, если машина работает;
 - Шнур нельзя подвергать порче.

ЗАПРЕЩАЕТСЯ:

- Устанавливать машину в место, в котором на нее может попасть распыленная вода.
- Использовать машину рядом с горючими и/или взрывоопасными веществами.
- Оставлять пластиковые мешки, полистирол, гвозди и прочее в местах, доступных детям, поскольку эти предметы являются потенциальным источником опасности.
- Разрешать детям играть или находиться возле машины.
- Использовать запасные части, отличные от частей, рекомендованных изготовителем.
- Менять конструкцию машины.
- Погружать машину в какие-либо жидкости.
- Распылять на машину воду с целью очистки.
- Использовать машину способом, отличным от способов, указанных в данном руководстве.
- Использовать машину в тех случаях, когда работник не может полностью контролировать свои физические или умственные способности, например, находясь в состоянии алкогольного или наркотического опьянения.
- Устанавливать машину на какое-либо оборудование.
- Использовать машину во взрывоопасной или агрессивной атмосфере или при наличии высокой концентрации пыли или маслянистых веществ, взвешенных в воздухе.
- Использовать машину в местах, в которых вероятно возникновение пожара.
- Использовать машину для употребления веществ, не соответствующих ее технической спецификации.
- Мыть или обслуживать машину, когда ее главный выключатель находится в положении “ON” (включено) или ее вилка вставлена в розетку.

- Данное оборудование не предназначается для использования лицами (включая детей) со сниженными физическими, нервными или умственными способностями или недостаточным опытом работы или знаниями, если только над ними не ведется надзор лицом, отвечающим за их безопасность, или они не получили от этого же лица инструкции касательно использования оборудования.
- Наблюдайте за детьми, поскольку нельзя допустить, чтобы кто-то играл с машиной.
- Перед чисткой машины, убедитесь, что ее вилка вынута из розетки. Дождитесь, пока машина не охладиться в достаточной степени.
- Не чистите машину бензином и/или растворителями любого типа.
- Ремонт разрешается выполнять только квалифицированному специалисту.
- Не располагайте машину рядом с нагревающим оборудованием (печи или радиаторы).
- В случае пожара, используйте огнетушители углекислого газа. Не используйте воду или порошковые огнетушители.



В случае неправильного использования гарантия не распространяется.

Неправильное использование включает в себя следующее:

- Любое использование, отличное от использования по назначению и/или методы, отличные от методов, описанных в руководстве;
- Любая эксплуатация, противоречащая указаниям данного руководства;
- Использование машины после повреждения/изменения любых частей и/или устройств безопасности;
- Использование машины после ремонта с использованием частей, несанкционированных изготовителем;
- Установка машины вне помещений.

3.2 Выключение машины

Машина выключается с помощью выключателя электропитания "включено-выключено".

3.3 Таблички

ЗАПРЕЩАЕТСЯ СНИМАТЬ, ЗАКРАШИВАТЬ ИЛИ ПОВРЕЖДАТЬ ЛЮБЫЕ ТАБЛИЧКИ ИЛИ ЭТИКЕТКИ НА МАШИНЕ, В ОСОБЕННОСТИ ТЕ ИЗ НИХ, КОТОРЫЕ ИМЕЮТ ОТНОШЕНИЕ К БЕЗОПАСНОСТИ.

3.4 Аварии



Предупреждение: чтобы остановить машину в аварийной ситуации, нажмите на главный выключатель и переместите его в положение OFF.



В случае пожара, очистите зону с целью облегчения действий прошедшего подготовку персонала с соответствующим защитным оборудованием. Всегда используйте утвержденные огнетушители; никогда не используйте воду или вещества неизвестной природы.

4. ЭКСПЛУАТАЦИЯ

Перед тем, как включить машину в первый раз, ее функционирование должен проверить специализированный техник.

4.1 Пуск

Для пуска машины необходимо выполнить следующие шаги:

- Убедиться, что главный выключатель находится в положении "off" (выключено)
- Снять крышку;

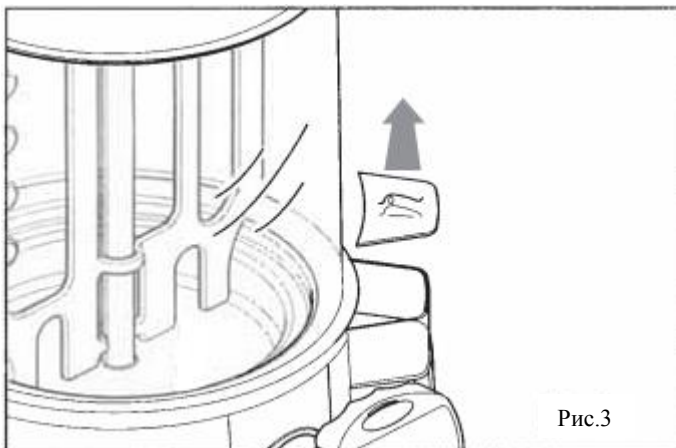


Рис.3

- Наполнить бак бойлера водой, используя для этого лоток индикатора уровня бака бойлера, заливая в него воду до максимальной отметки (обозначается “MAX” непосредственно на лотке).

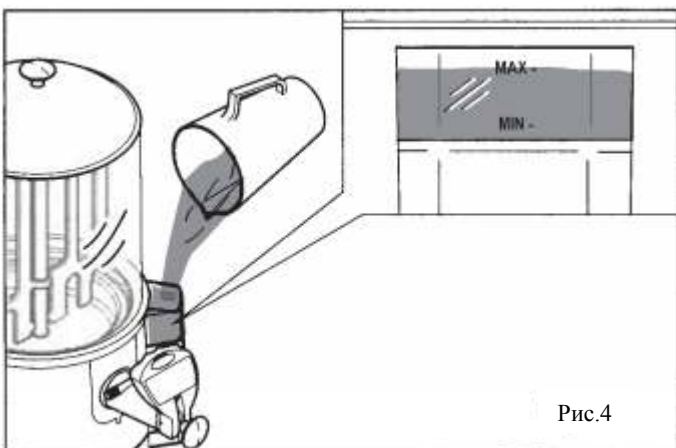


Рис.4



Предупреждение: наполняйте бак бойлера, наливая воду медленно. Проверьте в течение нескольких секунд, достиг ли уровень воды отметки MAX и стабильность уровня воды.



При наполнении пустого бака бойлера в первый раз, количество воды, необходимое для полного наполнения бака, приблизительно равно 3.25 литра.

- Снимите крышку и налейте в чашу приготовленный напиток согласно инструкциям;
- Никогда не превышайте максимальный уровень, отмеченный надписью MAX на лотке;

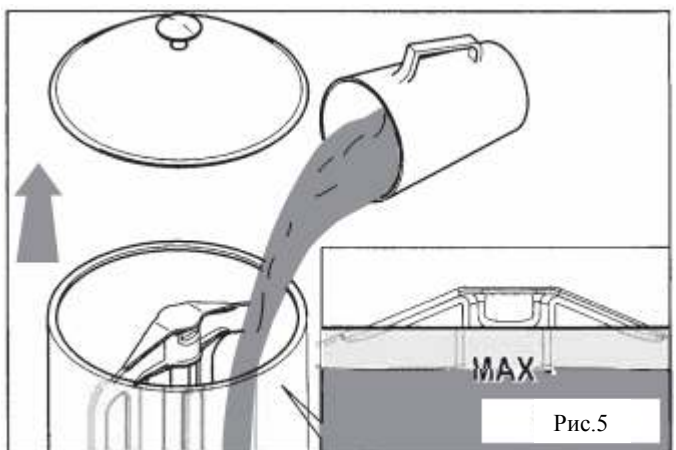
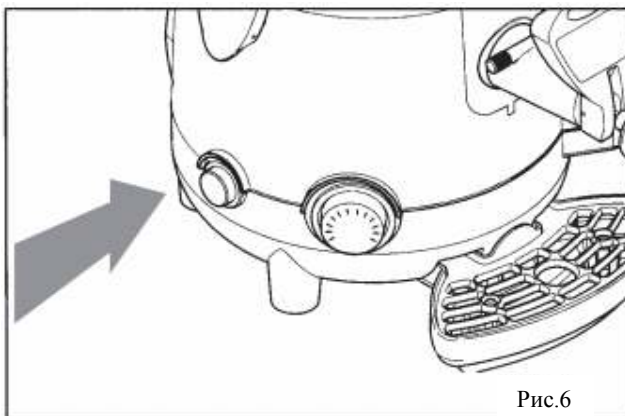


Рис.5

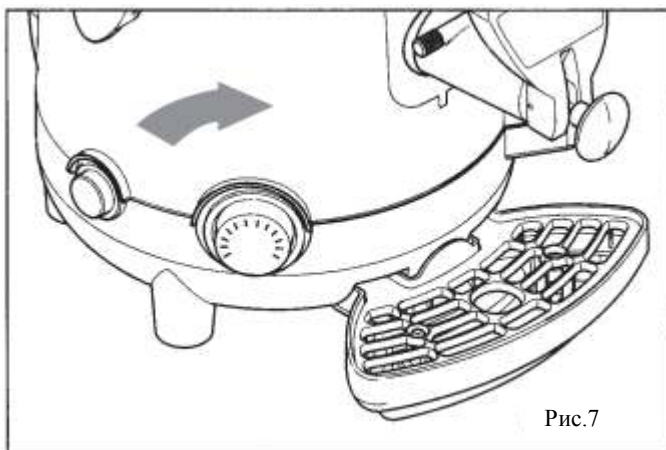
- После того, как продукт налили в чашу, верните крышку на место;
- Убедитесь, что вилка вставлена в розетку;
- Нажмите на главный выключатель, чтобы включить машину, после чего начнется перемешивание продукта в чаше:

Горящий светодиод: машина включена

Выключенный светодиод: машина выключена



- С помощью термостата, задайте требуемую температуру, чтобы нагреть продукт внутри чаши.



Предупреждение: во время работы чаши или бойлера машина выключается главным выключателем (светодиод гаснет).



Предупреждение: проверяйте, не опустился ли уровень воды ниже минимального значения (отметка MIN). В этом случае машина отключится.

Модель 220 Вольт:

Данная модель не имеет датчика уровня. Поэтому, после падения уровня воды ниже минимума, для восстановления работы машины необходима помощь специализированного техника.



Предупреждение: никогда не работайте с машиной, если в бойлере нет воды, так как нагревающий элемент может повредиться. В любом случае, датчик температуры отключит питание нагревающего элемента, если в бойлере нет воды. Чтобы восстановить нормальный режим работы, нажмите на кнопку под основанием машины.



Предупреждение: питание подается на машину даже во время отключения.



Предупреждение: в целях обеспечения нормальной и продолжительной работы оборудования, используйте только деминерализованную воду в баке бойлера.

4.2 Дозирование продукта



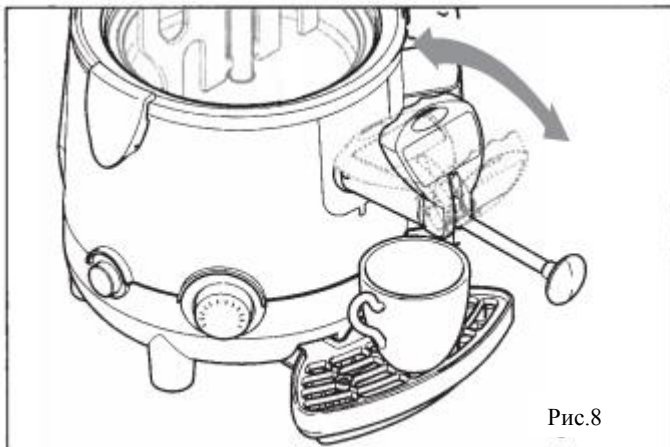
Предупреждение: дозируемый машиной продукт имеет очень высокую температуру. Опасность получения ожогов.

Дозирование горячего шоколада выполняется следующим образом:

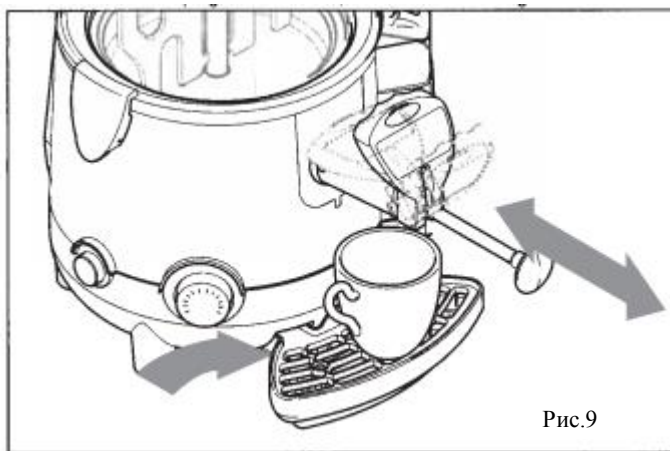


Рекомендуется установить стержень в максимальное положение для дозирования, чтобы вытекание происходило с требуемой скоростью.

- Поставьте чашку под краном;
- С помощью рычага на кране (продукт дозируется, когда на рычаг нажимают или тянут), наполните чашку необходимым количеством продукта.
- Постепенно отпустите рычаг так, чтобы он вернулся к позиции готовности (закреть кран).



Если продукт очень густой, рекомендуется вынимать стержень максимально. Забивание дозирующего устройства можно устранить, перемещая стержень вперед и назад, когда машина удерживается, как показано на рис. 9.



Предупреждение: никогда не касайтесь чаши или крышки во время работы машины, поскольку эти части очень горячие. Всегда пользуйтесь ручкой для снятия крышки.

5. ЧИСТКА И ОБСЛУЖИВАНИЕ



Предупреждение: чистка и обслуживание машины должны выполняться при отключенном положении главного выключателя (положение OFF) и отсоединенной вилке от сети питания.



Предупреждение: всякий раз при наполнении чаши каким-либо продуктом (пищей или дезинфицирующим средством), убедитесь, что стержень для смешивания находится на своем месте.



Предупреждение: перед выполнением любых процедур очистки, дождитесь достаточного охлаждения.



Предупреждение: использование абразивных и/или металлических губок для очистки машины или ее частей полностью запрещается. Используйте только влажную ткань и/или неабразивные губки.



Предупреждение: пользуйтесь только щеткой для чистки, которая поставляется для чистки канального соединения между баком и краном (смотрите раздел 5.5, рис. 22), никогда не чистите этой щеткой другие части.



Перед выполнением любых процедур чистки или обслуживания машины, воспользуйтесь средствами персональной защиты (перчатки, очки и др.), которые рекомендуются действующими стандартами безопасности.

При выполнении процедур чистки и обслуживания, необходимо **придерживаться следующих инструкций:**

- Пользоваться защитными перчатками;
- Не использовать растворители или горючие материалы;
- Не использовать абразивные и/или металлические губки для чистки машины и ее компонентов;
- Не допускать разбрызгивание жидкости в прилегающей зоне;
- Не мыть компоненты машины в посудомоечной машине;
- Не сушить части машины в обычной или микроволновой печи;
- Не погружать машину в воду;
- Не допускать прямого попадания на машину распыляемой воды;
- Чистить только теплой водой и дезинфицирующим средством, изготовленным из натрия гипохлорита, разбавленного водой в пропорциях, необходимых для получения концентрации активного хлора, равной 0.02%;
- По завершению работы, убедиться, что все ранее снятые защитные крышки и средства безопасности возвращены на место и надежно зафиксированы.

Чистка и дезинфекция являются операциями, которые должны выполняться с особым вниманием и определенной периодичностью, чтобы гарантировать качество напитков и соответствие обязательным гигиеническим стандартам.



Каждая чаша должна чиститься и дезинфицироваться при замене продукта каждые два дня как минимум, в соответствии с гигиеническими требованиями. Процедуры чистки и дезинфекции должны выполняться чаще в том случае, если это требуется в силу характеристик используемого продукта.



Металлические, пластиковые и резиновые материалы, используемые для изготовления данных частей, в сочетании с их формами, облегчают чистку, но не предотвращают появления бактерий и плесени при недостаточной очистке.

5.1 Процедура чистки и дезинфекции

Процедуры чистки и дезинфекции необходимо **выполнять следующим образом:**

- Удалите продукт из чаши (смотрите параграф 5.2);
- Снимите чашу с машины (смотрите параграф 5.3);
- Снимите кран с машины (смотрите параграф 5.4);
- Очистите поддон (смотрите параграф 5.5);
- Разберите кран, ранее снятый с машины (смотрите параграф 5.6);
- Вымойте и продезинфицируйте части машины (смотрите параграф 5.7);
- Установите чашу снова на машину (смотрите параграф 5.8.1);
- Очистите муфту крана влажной тканью и/или неабразивной губкой, смоченной дезинфицирующим составом;
- Соберите кран снова (смотрите параграф 5.8.2);
- Установите кран на машину (смотрите параграф 5.8.3);
- Выполните процедуру дезинфекции на внутренней части машины (смотрите параграф 5.9);
- Очистите лоток для сбора жидкости (смотрите параграф 5.10);
- Очистите крышку для чаши влажной тканью и/или неабразивной губкой (смотрите параграф 5.11);
- Опорожните бак бойлера (смотрите параграф 5.12);
- Очистите и удалите накипь с бака бойлера (смотрите параграф 5.13).

5.2 Опорожнение чаши

Перед очисткой чаши, необходимо в первую очередь удалить весь находящийся в ней продукт.

Опорожните чашу полностью при включенной машине, используя рычаг на кране.

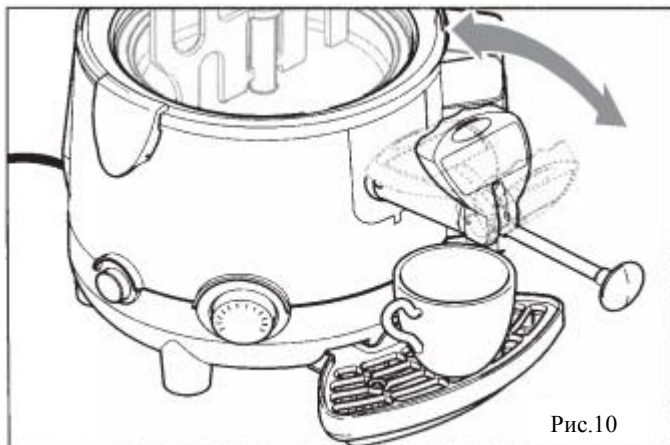


Рис.10

Наполните чашу водой и установите термостат на значение 50 °С. Прогоните машину в течение 15 – 20 минут как минимум. Увеличение этого времени позволит удалить больше остатков продукта, приставшего к стенкам чаши.

Слейте содержание чаши с помощью рычага на кране.



Предупреждение: продукт, вырабатываемый машиной, имеет высокую температуру, остерегайтесь ошпаривания.

5.3 Снятие чаши



Предупреждение: перед тем, как снимать чашу, убедитесь, что главный выключатель отключен и вилку вынули из розетки. Машина должна охладиться.



Снимать чашу запрещается, если в ней находится продукт или другая жидкость.



Чаша и ее компоненты должны всегда сниматься, если машину предстоит правильно очистить и дезинфицировать.

Чтобы правильно снять чашу, выполните следующие процедуры:

- Снимите крышку

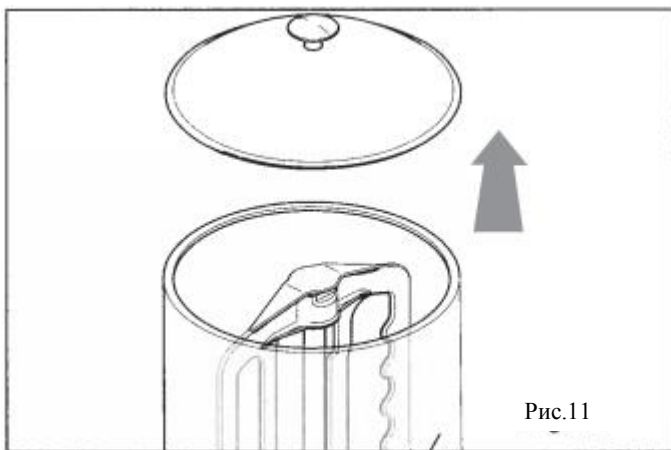


Рис.11

- Чтобы снять миксер, выдвигайте его вверх, удерживая его на одной линии с центральным стержнем, до тех пор, пока паз на дне миксера не будет на одном уровне с вращательной шпилькой.

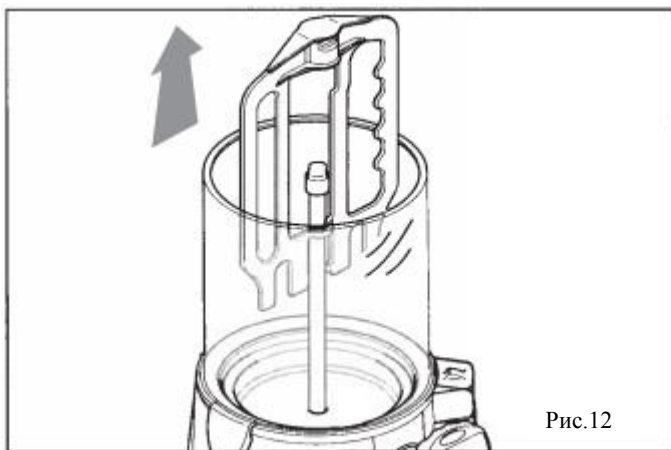
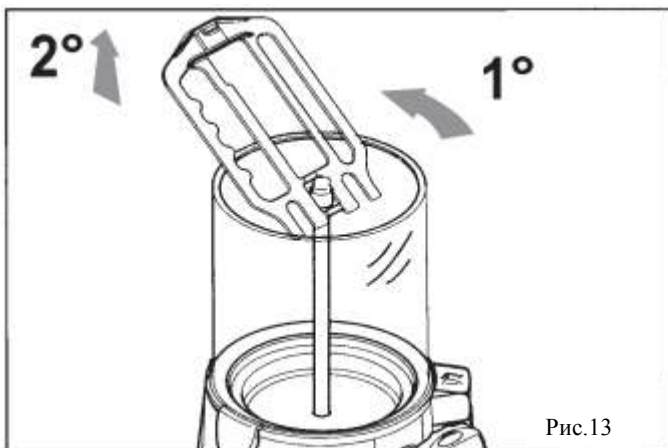
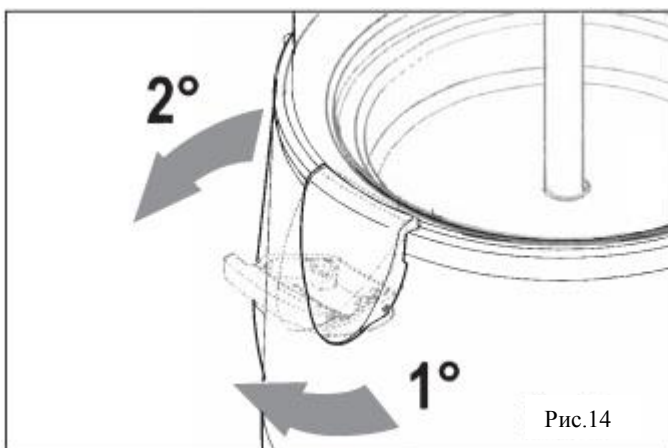


Рис.12

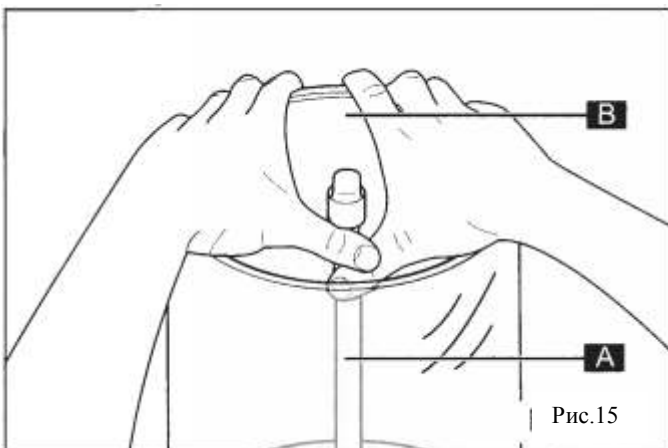
- Наклоните миксер и продвиньте его вверх, как показано на рисунке, чтобы снять его полностью;



- Отцепите навесные ручки чаши, как показано на рисунке, чтобы отсоединить чашу от корпуса машины;



- Отсоедините чашу от корпуса машины, поднимая ее двумя пальцами с неподвижной стальной части шнека смесителя (А), и держа другими пальцами внешнюю кромку чаши (В), постепенно поднимая чашу, пока она не уйдет со своего посадочного места;



- Выдвиньте чашу вверх двумя руками;

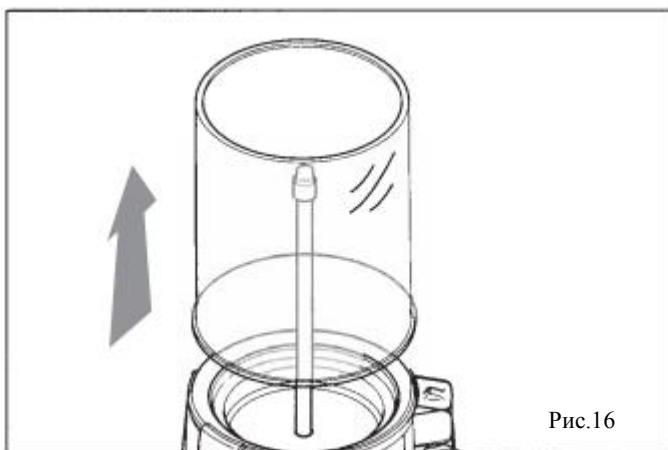


Рис.16

- Выдвиньте шнек смесителя вверх одной рукой, взявшись за вращательную шпильку;

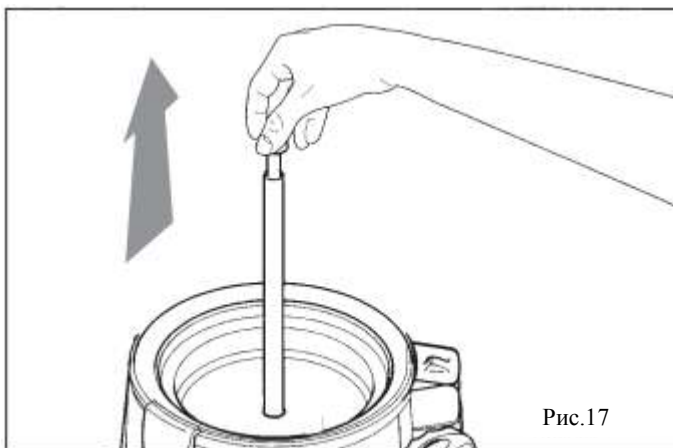


Рис.17

- Положите чашу на плоскую поверхность и снимите прокладку двумя руками, выдвинув ее вверх в направлении, указанной стрелкой.

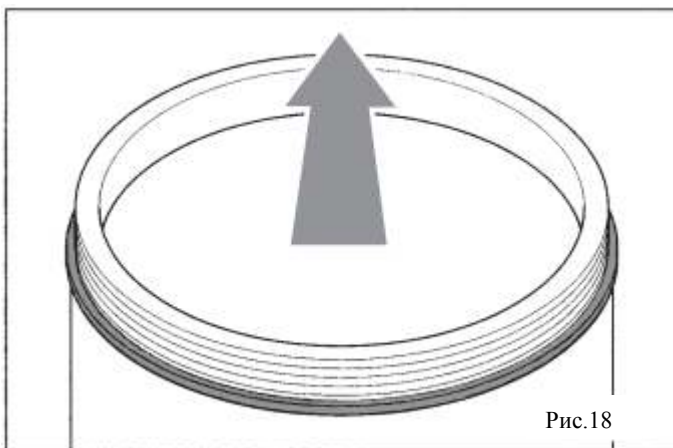


Рис.18

5.4 Снятие крана



Снимать кран запрещается, если в чаше содержится продукт или какая-либо другая жидкость.

Чтобы снять кран, выполните следующее:

- Установите стержень максимального дозирования;

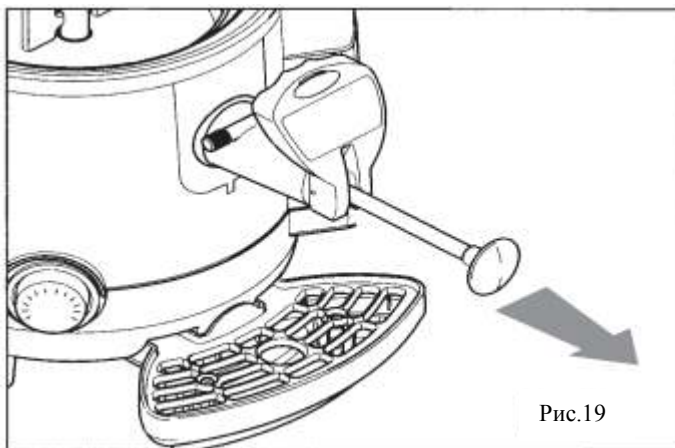


Рис.19

- Нажмите кнопку (А), которая фиксирует кран к машине, а затем снимите кран (В) обеими руками, как показано на рисунке;

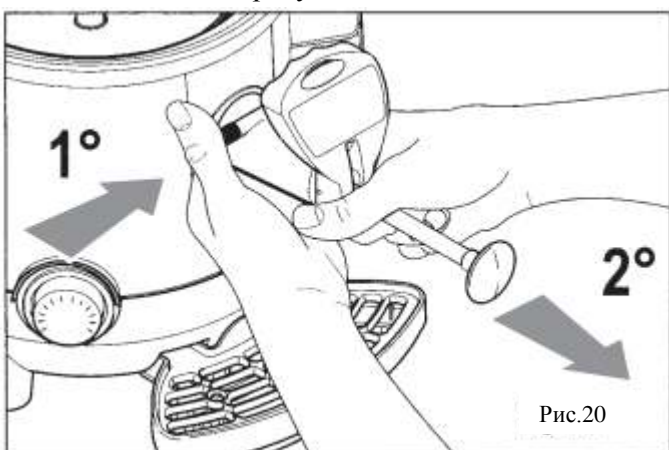


Рис.20

5.5 Чистка поддона

Необходимо снять все части, которые крепятся на поддоне.

- Удалите весь продукт, оставшийся в чаше; смотрите параграф 5.2;
- Снимите чашу с машины; смотрите параграф 5.3;
- Снимите кран с машины; смотрите параграф 5.4;
- Очистите всю поверхность поддона влажной тканью и/или неабразивной губкой;

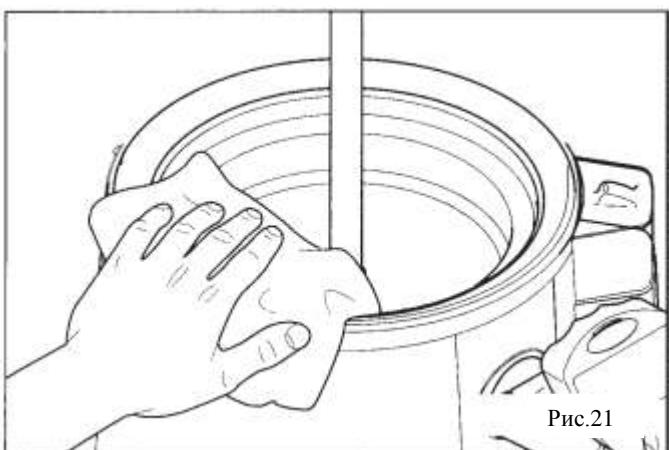
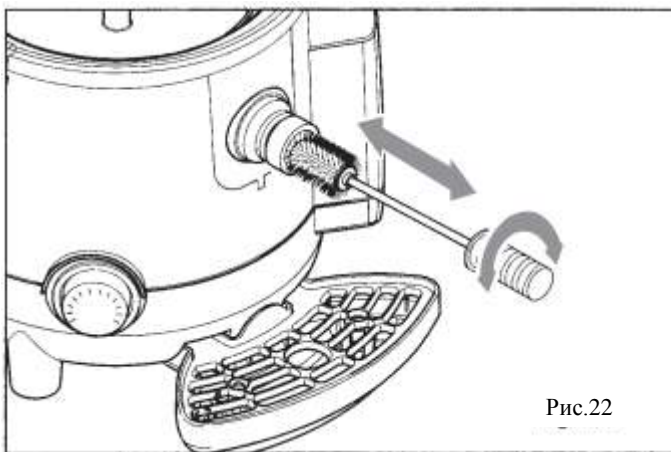
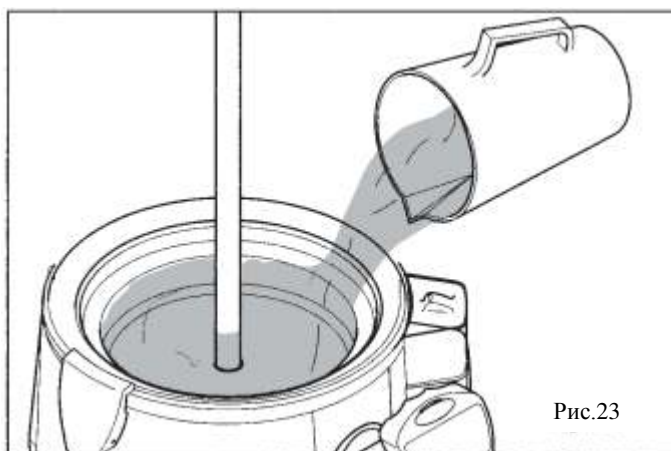


Рис.21

- Очистите канал, соединяющий чашу и кран чистящей щеткой, как показано на рисунке;



- Снова установите кран на его место;
- Налейте в поддон немного воды;

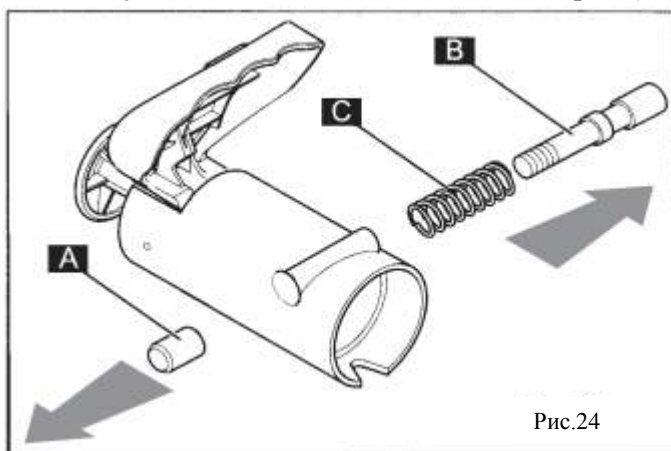


- С помощью крана, слейте всю воду из поддона, чтобы удалить все мелкие остатки продукта внутри дозирующего канала.

5.6 Разборка крана

Чтобы очистить внутреннюю часть крана более тщательно, разберите его следующим образом:

- Снимите кран, выполнив шаги, указанные в параграфе 5.4;
- Расположите кран на чистой, плоской поверхности, ослабьте и снимите винт (А), крепящий кнопку к машине, а затем выдвиньте штифт (В) и его пружину (С) из гнезда.



- Вытащите полностью стержень (D) из ручки (E) и толкните рычаг (F) снизу вверх так, чтобы он вышел из направляющей шпильки, как показано на рисунке;

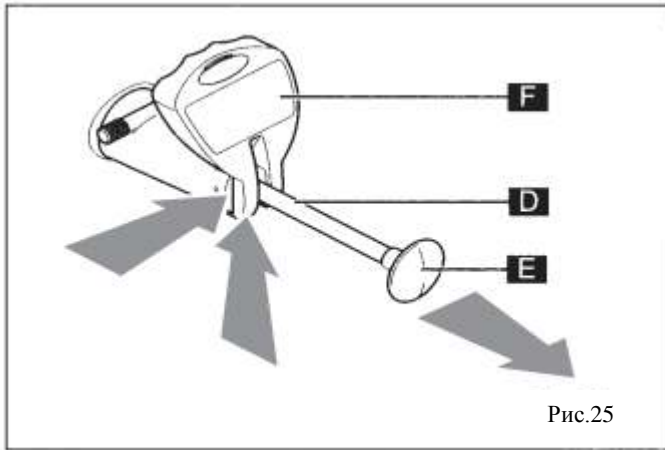


Рис.25

- Вывинтите ручку (E), вращая ее против часовой стрелки, удерживая при этом стержень.

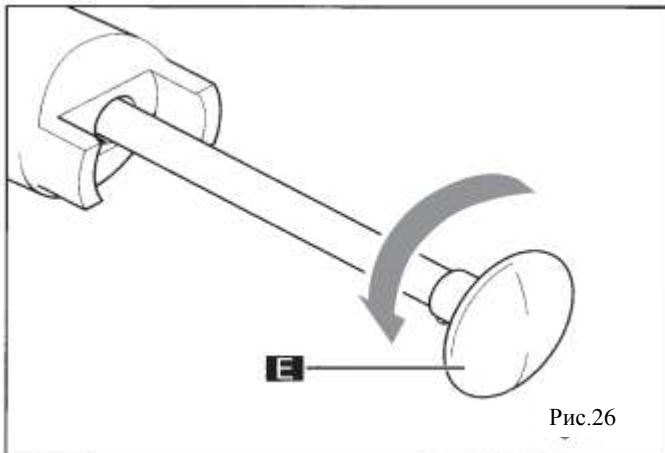


Рис.26

- Выньте стержень (G) и пружину (H) из корпуса крана (узел шпилька/прокладка (I) соскользнет вместе со стержнем);

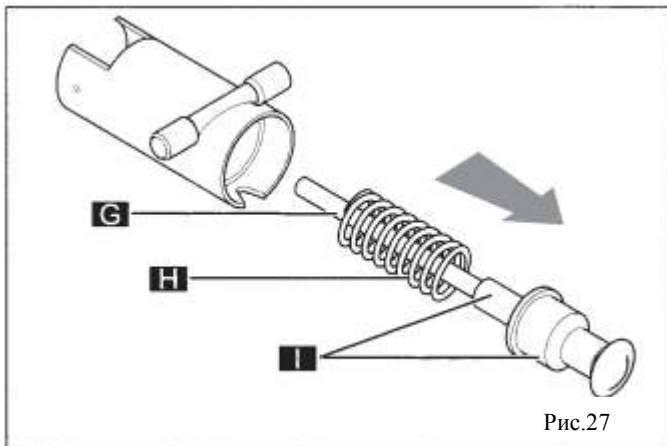
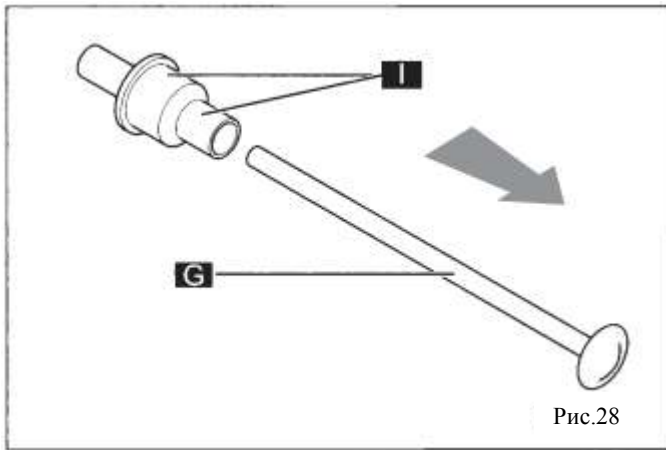
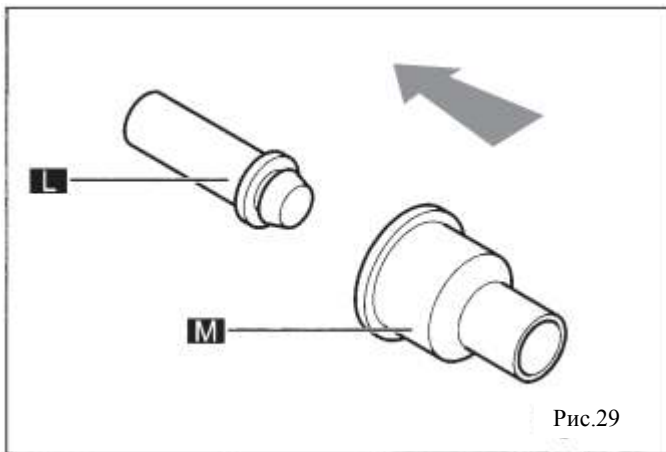


Рис.27

- Отделите стержень (G) от узла шпильки/прокладки(I);



- Вытащите и отделите шпильку (L) от прокладки (M).



5.7 Мытье и дезинфекция компонентов

Все ранее разобранные части компонентов (кран, миксер, смешивающий шнек, прокладка и чаша) должны тщательно мыться и дезинфицироваться.

Чтобы выполнить эту процедуру правильным образом, выполните следующее:

- Наполните контейнер детергентом и горячей водой, температура которой равна 50-60 °С;
- Вымойте разобранные компоненты раствором детергента;
- Ополосните горячей водой;
- Чистите только горячей водой и дезинфицирующим раствором, изготовленным из натрия гипохлорита, разбавленного водой в пропорциях, необходимых для получения концентрации активного хлора, равной 0.02%;
- Погрузите разобранные компоненты в дезинфицирующий раствор;
- Оставьте компоненты в контейнере дезинфицирующего раствора примерно на 30 минут;
- Промойте чистой водой;
- Очистите крышку чаши (смотрите параграф 5.11);
- Положите компоненты на чистую поверхность и высушите их.

5.8 Сборка вымытых компонентов

Все вымытые и продезинфицированные части компонентов должны тщательно заново собираться и затем возвращаться на свое место в машине согласно соответствующим шагам.

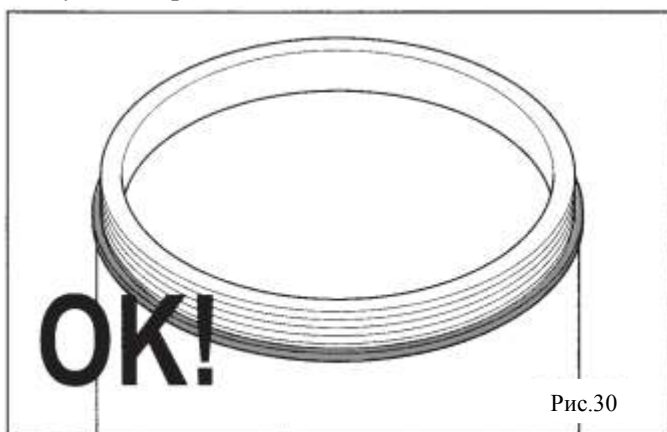
5.8.1. Сборка чаши



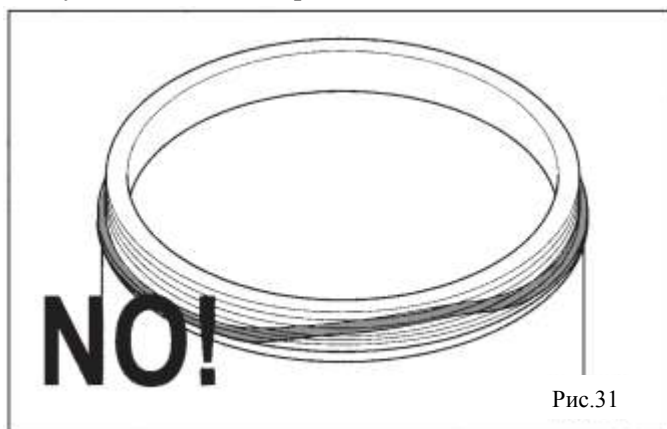
Предупреждение: убедитесь, что прокладка установлена правильно. Неправильно установленная прокладка может привести к утечке продукта. Опасность ошпаривания!

Перед установкой чаши на машину, проверьте правильность сборки уплотнения.

На рис. 30 показано правильно установленное уплотнение. В этом случае, уплотнение идеально стыкуется с кромкой чаши.

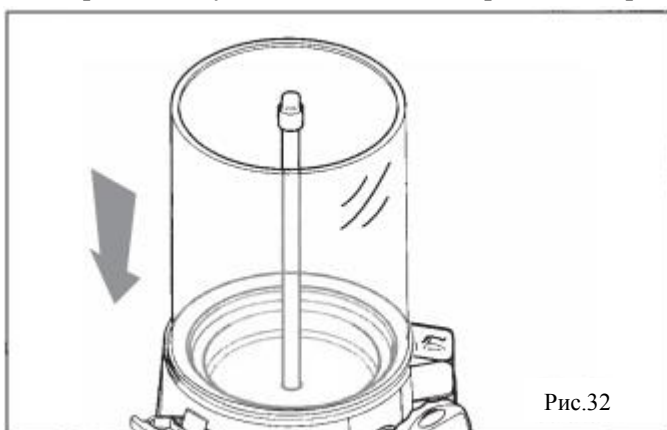


На рис. 31 показано неправильно установленное уплотнение. В этом случае, уплотнение НЕ стыкуется идеально с кромкой чаши.



Модели 5 и 10 литров

- Верните чашу на место и плотно прижмите, предварительно смочив уплотнение водой;

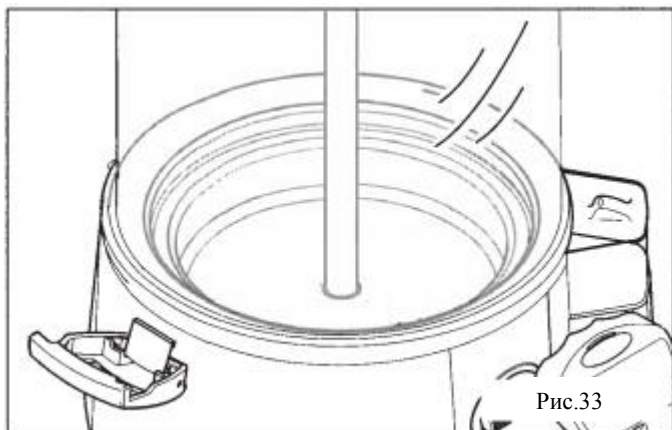


НЕ ИСПОЛЬЗУЙТЕ СМАЗКУ ИЛИ ВАЗЕЛИН.

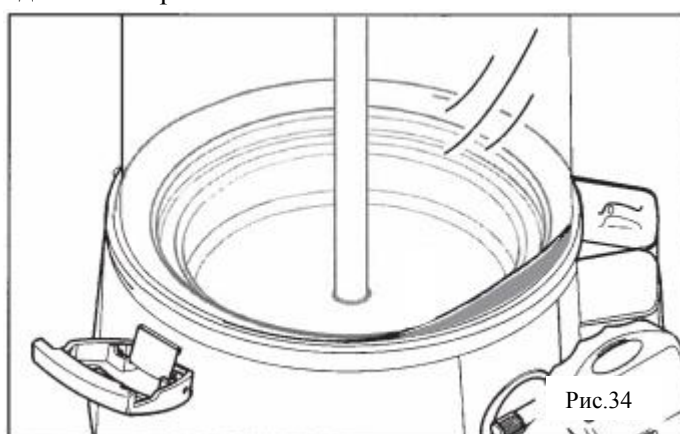


Предупреждение: убедитесь, что чаша правильно установлена на машину. Неправильная установка чаши на машину может привести к утечке продукта и опасности ошпаривания!

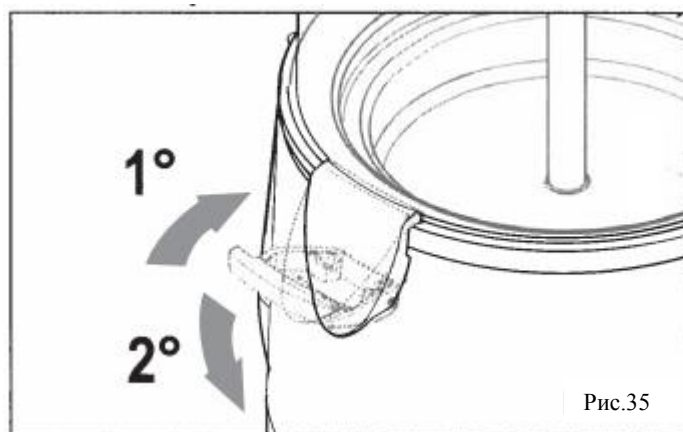
На рисунке 33 показана правильно установленная чаша. В этом случае, чаша идеально стыкуется с кромкой машины.



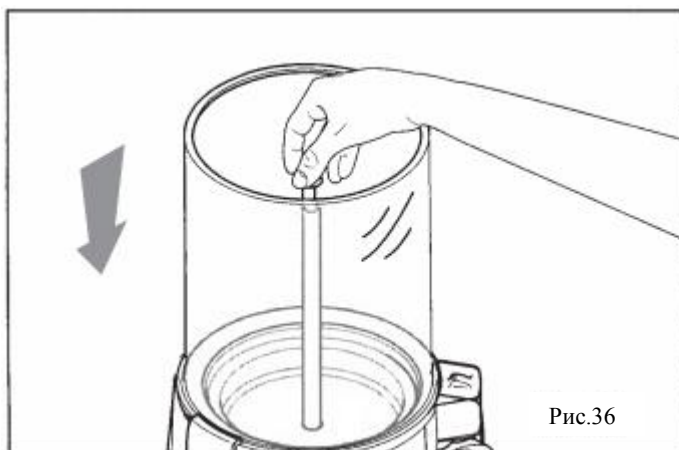
На рисунке 34 показана неправильно установленная чаша. В этом случае, чаша НЕ стыкуется идеально с кромкой машины.



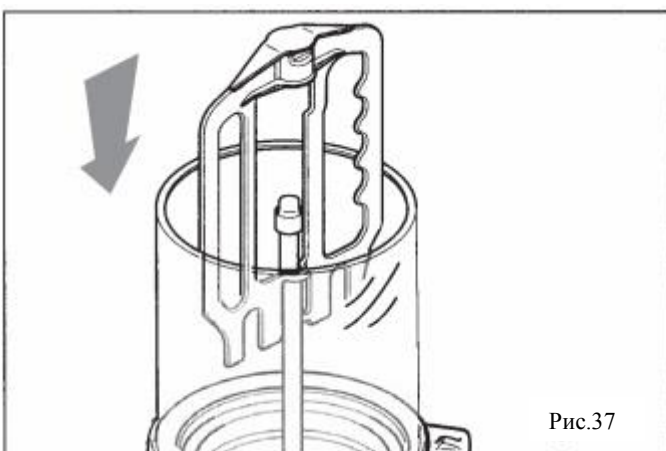
Зафиксируйте чашу к корпусу машины с помощью навесных ручек, как показано на рисунке;



Вставьте шнек миксера в его гнездо;



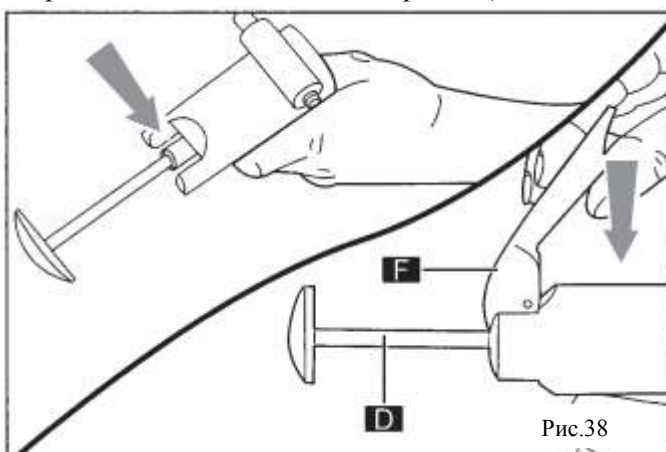
- Вставьте миксер в его гнездо, выполнив в обратном порядке шаги в параграфе 5.3



5.8.2 Сборка крана

Чтобы собрать кран, выполните в обратном порядке все ранее показанные шаги по разборке (рис. 24 – 29)

Чтобы установить рычаг (F), толкайте стержень (D) изнутри, пока не начнут выступать направляющие. Затем, вставьте рычаг (F) и медленно отпустите стержень (D).



5.8.3 Установка крана

Чтобы правильно установить кран на его место, выполните следующее:

- Удерживайте кнопку в нижнем положении, убедившись, что стержень полностью вытасчен;
- Введите кран в его гнездо и втолкните его так, чтобы кнопка вернулась в исходное положение.

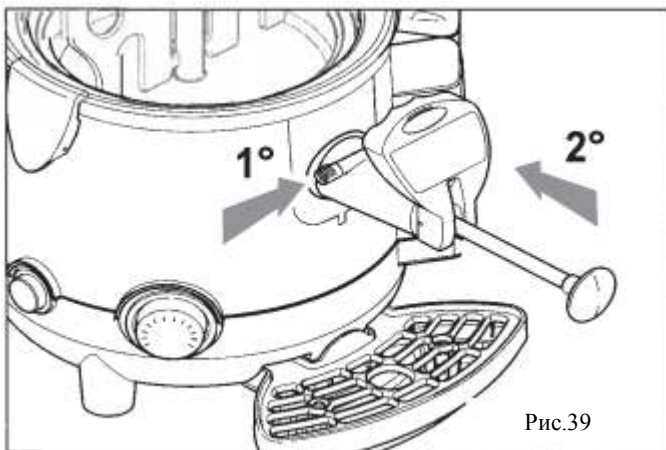


Рис.39

5.9 Внутренняя дезинфекция



Предупреждение: термостат должен быть установлен в положение “OFF” (выключено)

Выполните следующие шаги:

- Приготовьте дезинфицирующий раствор (смотрите параграф 5.7);
- Наполните чашу дезинфицирующим раствором;
- Дайте раствору время на дезинфекцию (примерно 30 минут);
- Слейте дезинфицирующий раствор из чаши;
- Тщательно ополосните чашу и внутренние поверхности, чтобы удалить все остатки дезинфицирующего раствора.

5.10. Чистка поддона для сбора жидкости



Поддон для сбора жидкости должен опорожняться каждый день.



Примечание: поддон нужно опорожнять и чистить каждый раз, когда всплывает красный поплавок, прикрепленный к решетке. Это необходимо для того, чтобы предотвратить утечку жидкости.

- Поднимите поддон с решеткой и вытяните его наружу, чтобы снять с гнезда;

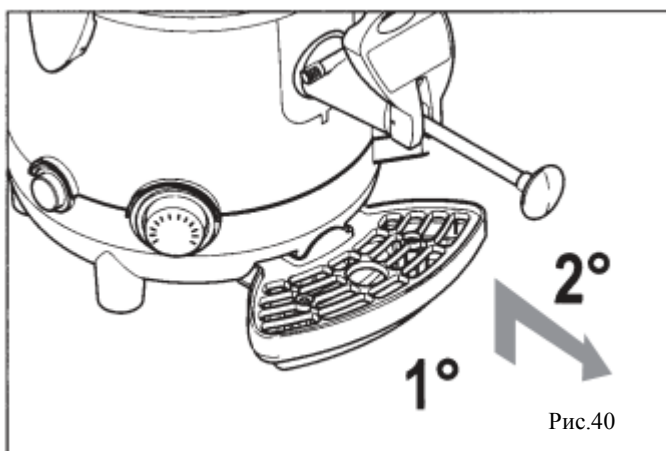


Рис.40

- Вымойте поддон и решетку отдельно теплой водой;
- Высушите все компоненты;
- Установите решетку вверх поддона;

- Верните поддон на место и нажмите с целью фиксации.

5.11 Чистка крышки чаши

- Снимите крышку чаши с машины;
- Очистите поверхность влажной тканью и/или неабразивной губкой, смоченной дезинфицирующим составом;
- Тщательно промойте чистой водой.

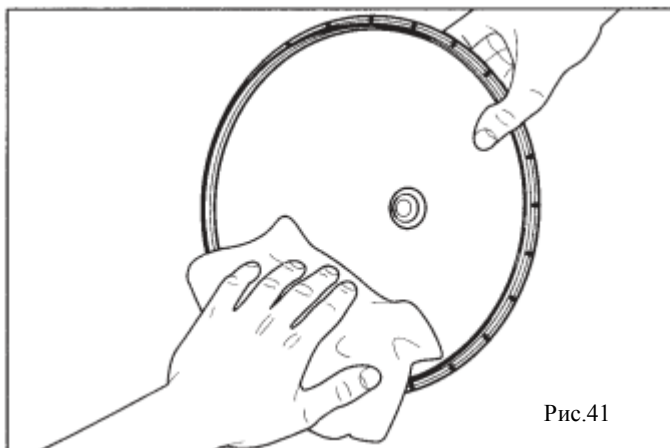


Рис.41

5.12 Опорожнение бойлера



Предупреждение: во время опорожнения бойлера вилка должна оставаться отключенной от сети.



Предупреждение: опорожнение бойлера должно выполняться, только если чаша пуста и машина достаточно охлаждена.



Использование воды из бака бойлера в целях приготовления пищи строго запрещается.

Чтобы опорожнить бойлер, выполните следующее:

- Выньте вилку из розетки;
- Выньте поддон для сбора жидкости, как описано в соответствующем параграфе 5.8;
- Снимите крышку (A);

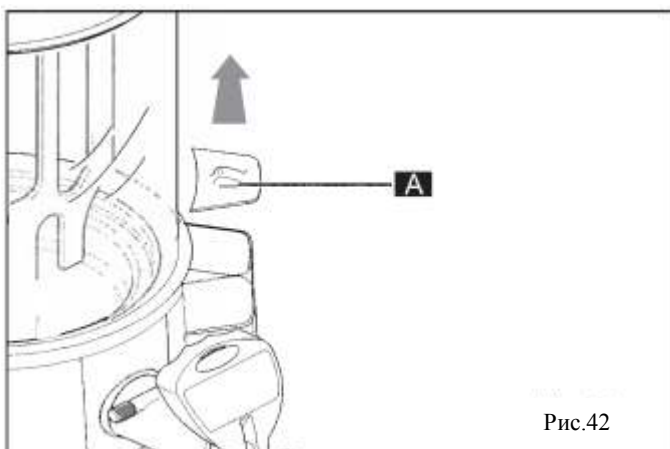
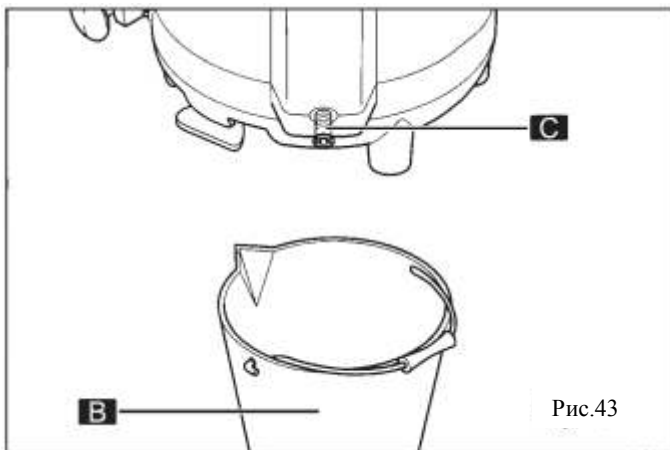


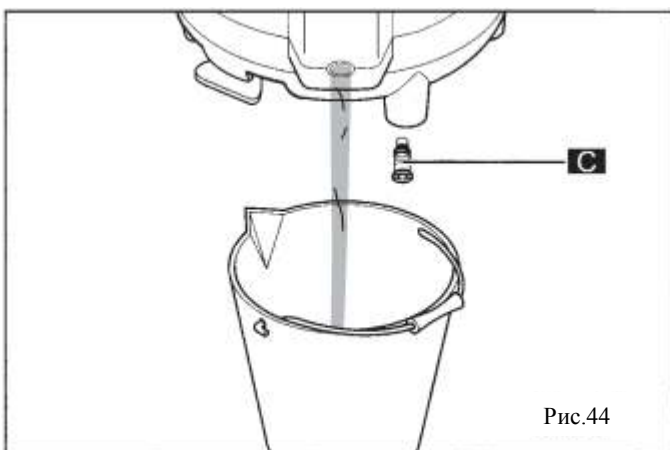
Рис.42

- Поставьте машину на плоскую поверхность так, чтобы лоток индикатора уровня воды в баке бойлера был направлен на внешнюю грань поддерживающей поверхности;
- Поставьте контейнер (B) объемом более 3 литров под пробку спускного крана (C);

- С помощью монеты или универсального гаечного ключа, отвинтите пробку спускного крана (С).



Снимите пробку (С), приложив некоторое усилие, и подождите, пока вся вода не сольется из бака бойлера.



5.13 Очистка бака бойлера и удаление из него накипи



Удалять накипь из бака бойлера требуется регулярно. Рекомендуется выполнять эту процедуру один раз каждые три месяца как минимум.

- Выполните шаги по сливу воды из бака бойлера (смотрите параграф 5.11);
- Вставьте и зафиксируйте пробку спускного крана бака бойлера;
- Введите воду и средство для удаления накипи для кофейных машин в бак (следуйте инструкциям на упаковке средства для удаления накипи);
- Оставьте раствор на время, указанное в инструкциях растворителя;
- Слейте раствор из бака бойлера (смотрите параграф 5.11);
- Промойте бак большим количеством воды, наполняя и опорожняя его (смотрите параграфы 4.1 5.11);

5.14 Сброс датчика температуры



Датчик температуры может сбрасываться только специализированным техником, который должен установить все рабочие последовательности и использование необходимого оборудования с целью работы согласно текущим законам, применяемым в этом случае.



Предупреждение: после срабатывания датчика температуры, которое вызвало выключение машины, обязательно слейте любые продукты, находящиеся внутри чаши и очистите все компоненты перед восстановлением функций машины.

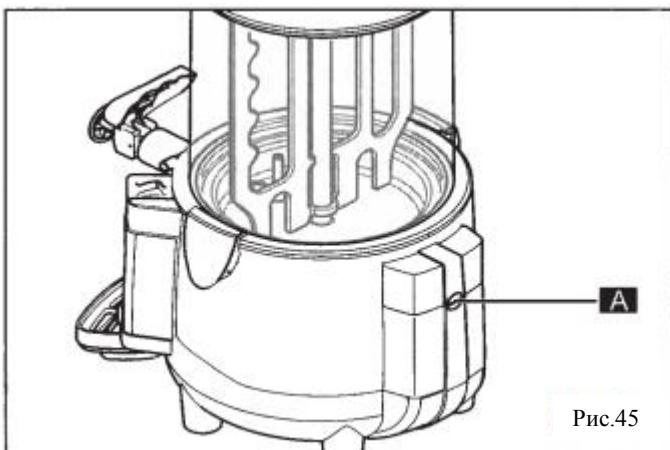


Предупреждение: перед сбросом датчика температуры, отключите машину с помощью соответствующего выключателя и выньте вилку из розетки, а затем дождитесь охлаждения машины.

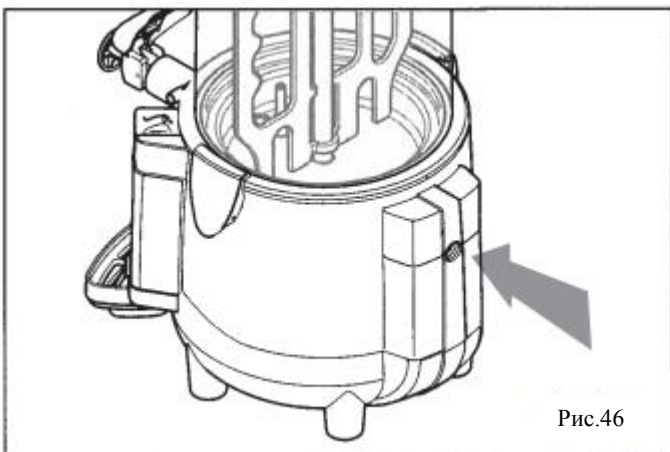


Оператору строго запрещается сбрасывать датчик температуры минимального уровня воды в баке бойлера.

- С помощью соответствующего инструмента, ослабьте и снимите защитный винт (А);



- С помощью соответствующего инструмента, нажмите на кнопку, чтобы восстановить нормальную работу машины.



6. ПОИСК И УСТРАНЕНИЕ НЕИСПРАВНОСТЕЙ

| Проблема | Причина | Устранение |
|--|--|--|
| Отсутствует нагревание | Нет питания | Убедиться в правильном подключении к сети электропитания |
| | Выключатель в положении OFF (выключено) | Установить переключатель в положение ON (включено) |
| | Срабатывание датчика | Переустановить устройство тепловой защиты как указано в параграфе 4.1. |
| | Термостат в положении 0 | Настроить термостат |
| Мешалка не вращается | Нет питания | Убедиться в правильном подключении к сети электропитания |
| | Приводной вал не находится в своей позиции | Снять вал и установить его правильно. |
| | Сбой двигателя | Связаться с квалифицированным специалистом |
| | Выключатель питания в положении (0) | Включить выключатель |
| Утечка в кране | Кран не установлен правильно | Опорожнить машину и установить правильно кран, как указано в части 5.8.3 |
| | Выпуск и резина загрязнились | Опорожнить машину и тщательно очистить весь кран, установить его обратно, как указано в части 5.8.3 |
| | Необходимо заменить уплотняющую прокладку | Связаться с квалифицированным специалистом |
| Утечка воды из бака уровня | Слишком высокая температура | Снизить температуру |
| | Необходимо заменить уплотняющую прокладку трубки уровня | Связаться с квалифицированным специалистом |
| | Уровень воды выше отметки MAX при комнатной температуре машины | Дать машине остыть и опорожнить бойлер так, чтобы уровень достиг требуемой отметки |
| Утечка продукта с низа прозрачной чаши | Чаша неправильно установлена | Опорожнить машину, снять чашу и установить на место согласно инструкциям в части 5.8.1 |
| | Необходимо заменить уплотнение | Связаться с квалифицированным специалистом |
| Термометр не показывает температуру | Разряженная батарея | Заменить батарею |
| | Отказ чувствительного элемента | Связаться с квалифицированным специалистом |
| Выключение машины | Уровень воды в баке бойлера упал ниже минимального уровня, что привело к отключению машины | Наполнить бак бойлера, если машина оборудована датчиком уровня Связаться с квалифицированным специалистом, чтобы перезапустить машину |
| | Нет воды в баке бойлера | Наполнить бак бойлера, если машина оборудована датчиком уровня Связаться с квалифицированным специалистом, чтобы перезапустить машину |
| Если отказы машин происходят из-за причин, не указанных в данной таблице или предлагаемые способы не устраняют проблему, свяжитесь с квалифицированным специалистом. | | |