

Аппарат для приготовления горячего шоколада

AIRHOT CHOCO-5
AIRHOT CHOCO-10



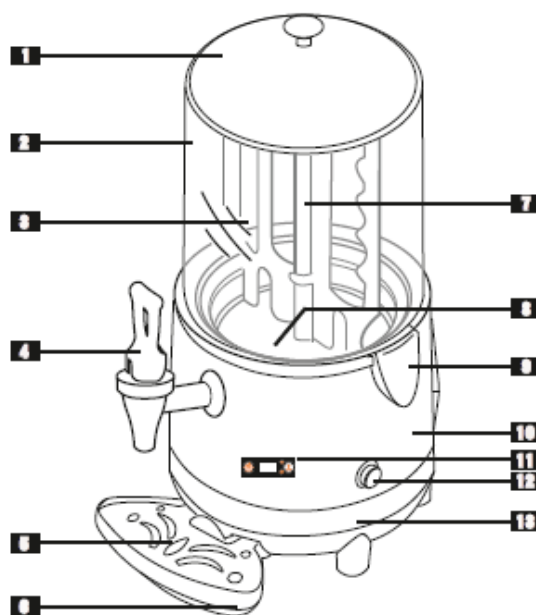
Инструкция по эксплуатации

Перед началом работы с аппаратом внимательно прочитайте настоящие инструкции по эксплуатации

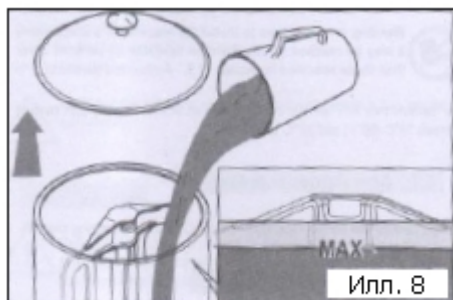
Основные узлы и детали

Основные узлы и детали аппарата следующие:

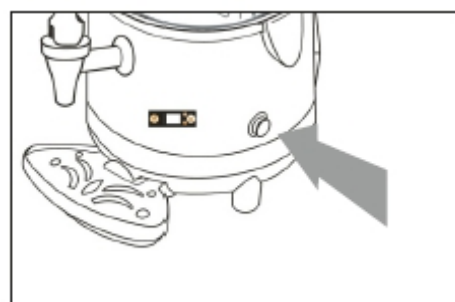
- | | |
|----------------------------------|-----------------------------------|
| 1 крышка резервуара | 8 нагреватель |
| 2 резервуар (5 или 10 литров) | 9 фиксируемые застёжки резервуара |
| 3 смеситель | 10 основной корпус |
| 4 блок раздачи готового продукта | 11 СД светодиодный дисплей |
| 5 решётка каплесборника | 12 сетевой выключатель |
| 6 каплесборник | 13 нижний корпус |
| 7 смесительный шнек | |



Эксплуатация

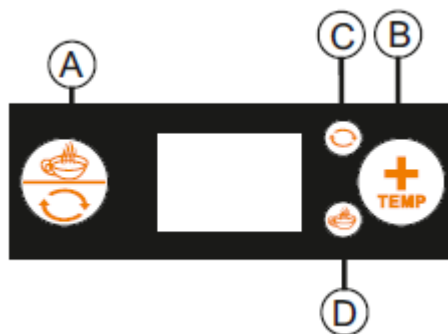


Снимите крышку и влейте в резервуар напиток, приготовленный в соответствии с инструкциями производителя. Не превышайте максимальный уровень «MAX», отмеченный на самом резервуаре.



Для пуска аппарата нажмите сетевой выключатель.
Активный СД = аппарат включён
Неактивный СД = аппарат выключен

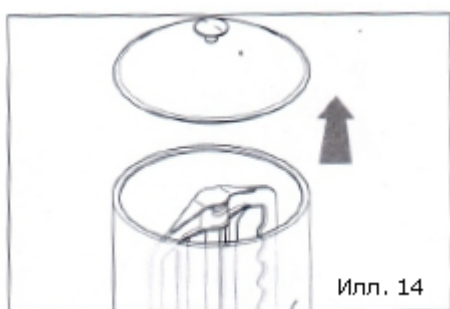
Диапазон температуры разогрева: 30°C-90°C



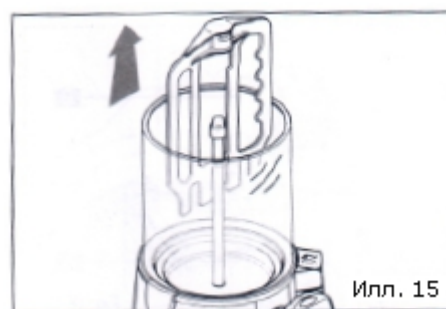
A: режим разогрева и перемешивания
B: режим терморегулирования
C: контрольная лампа режима перемешивания
D: контрольная лампа режима разогрева

Э/питание включено. Нажмите A – начинает работу смеситель. Загорается лампа C. Снова нажмите A – начинает работу нагреватель. Загорается лампа D. Нажмите A и удерживайте, пока C и D не погаснут. Затем нажмите B и удерживайте, пока температура не начнёт расти. Отпустите B только по достижению термореле требуемой температуры.

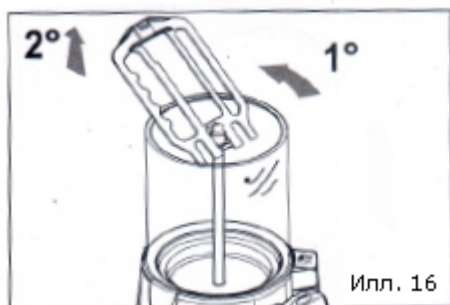
Мойка и обслуживание



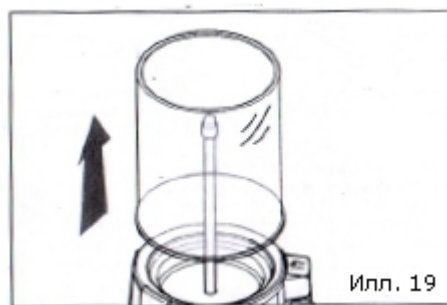
Снимите крышку, как показано на иллюстрации.



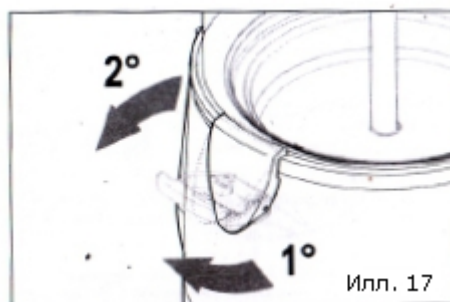
Потяните смеситель вверх и снимите его. Удерживайте смеситель ровно относительно центрального стержня до тех пор, пока нижний вырез самого смесителя не окажется вровень со штырём вращения.



Наклоните смеситель и потяните его вверх, как показано на иллюстрации, до полного снятия.



Двумя руками потяните резервуар вверх и снимите его. Внимание! Не снимайте резервуар, если внутри него имеется жидкость!

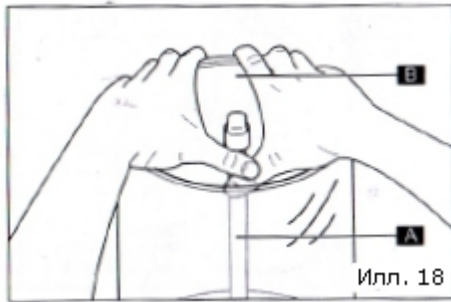


Для отделения резервуара от корпуса аппарата разблокируйте застёжку.

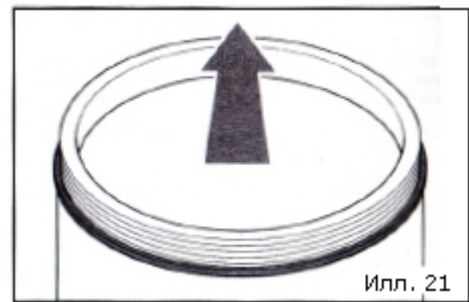


Одной рукой вытяните смесительный шнек вверх, удерживая его за штырь

вращения.

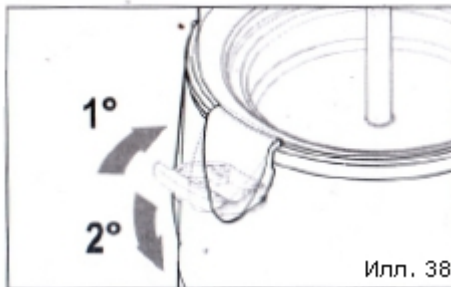


Отделите резервуар от корпуса аппарата, используя два пальца в качестве рычага для снятия резервуара с крепёжного стального элемента смесительного шнека.

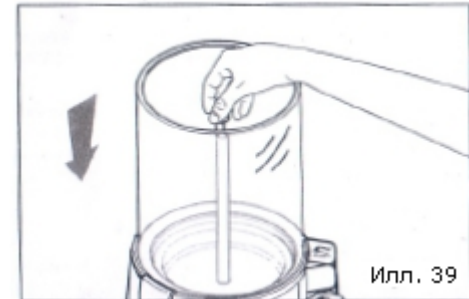


Поместите резервуар на плоскую поверхность и с помощью обеих рук удалите прокладку, потянув её вверх в направлении стрелки (см. Илл.).

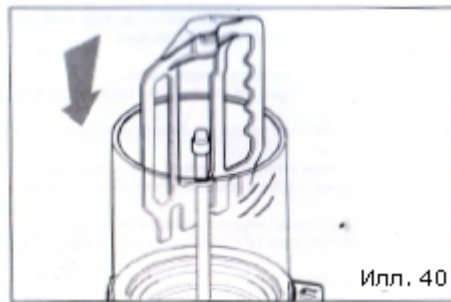
Сборка



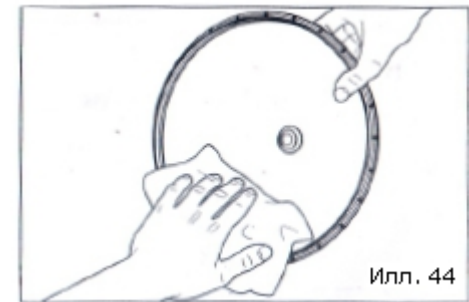
С помощью соответствующих застёжек закрепите резервуар на корпусе аппарата.



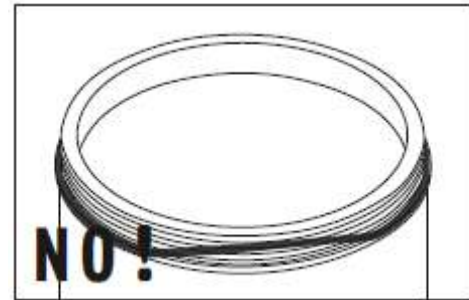
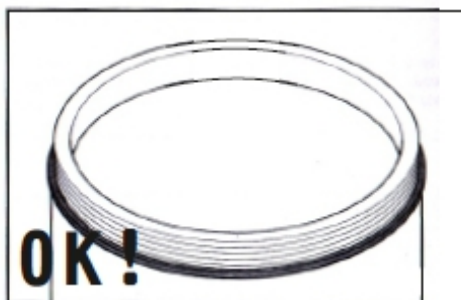
Введите смесительный шнек в его гнездо.



Введите смеситель на стержень смесительного шнека, следуя подсказкам пункта 16 в обратном порядке.



Протрите крышку влажной тряпкой. Тщательно ополосните чистой водой.



На иллюстрации слева прокладка поставлена правильно. Помните! Если прокладка полностью не прилегает к кромке резервуара, возможна утечка приготавливаемого напитка.