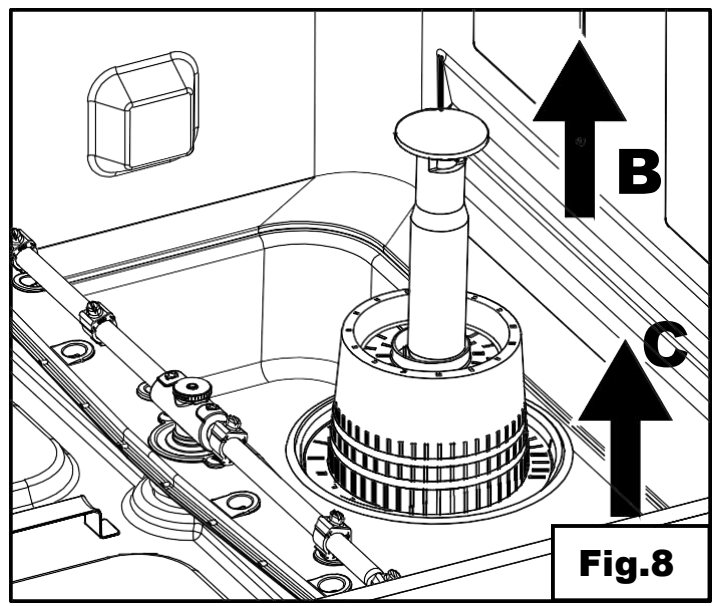
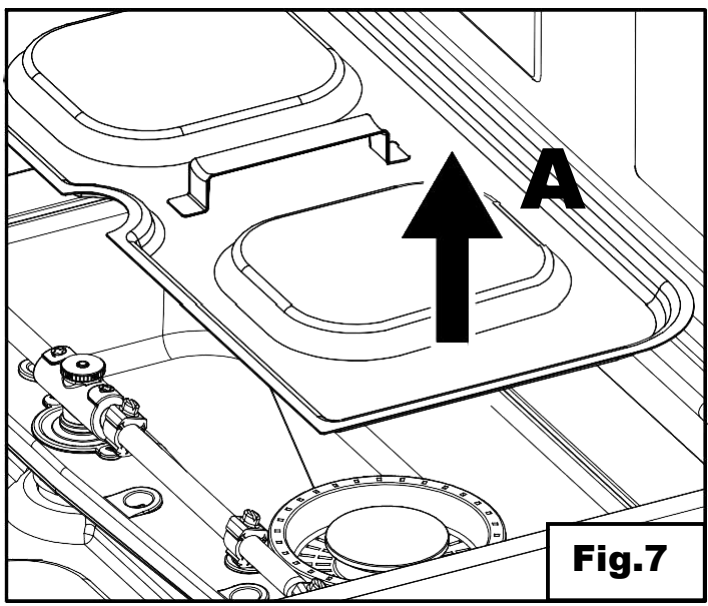
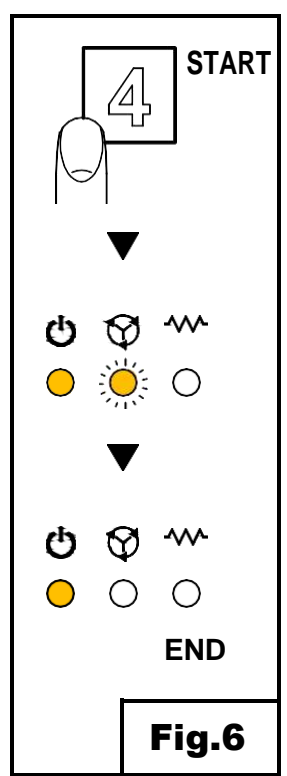
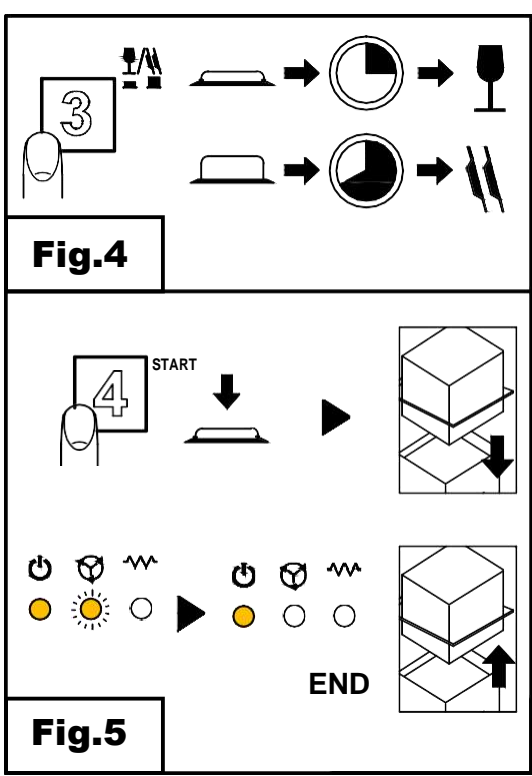
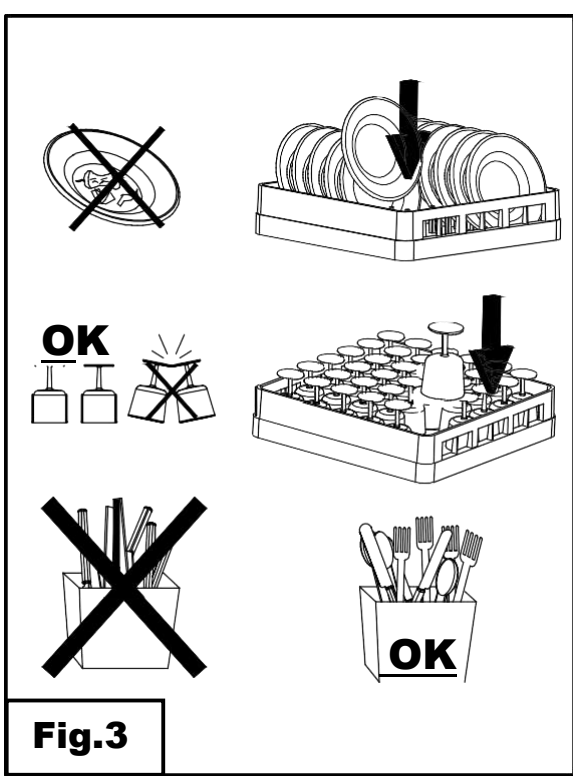
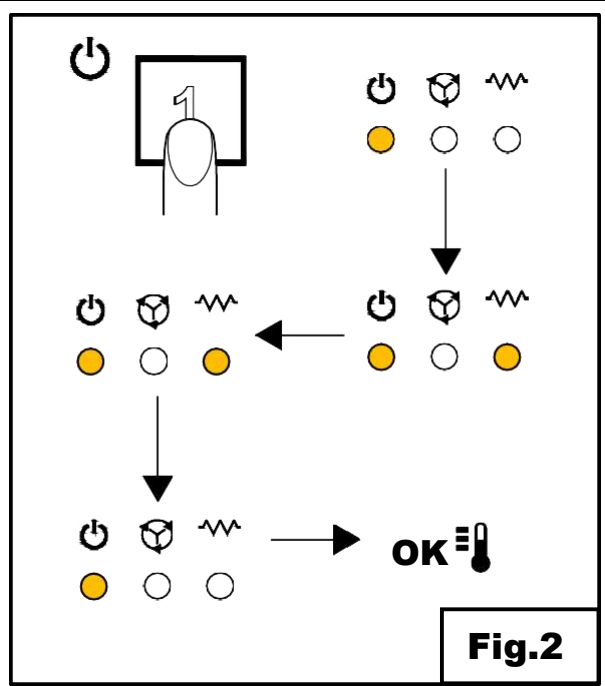
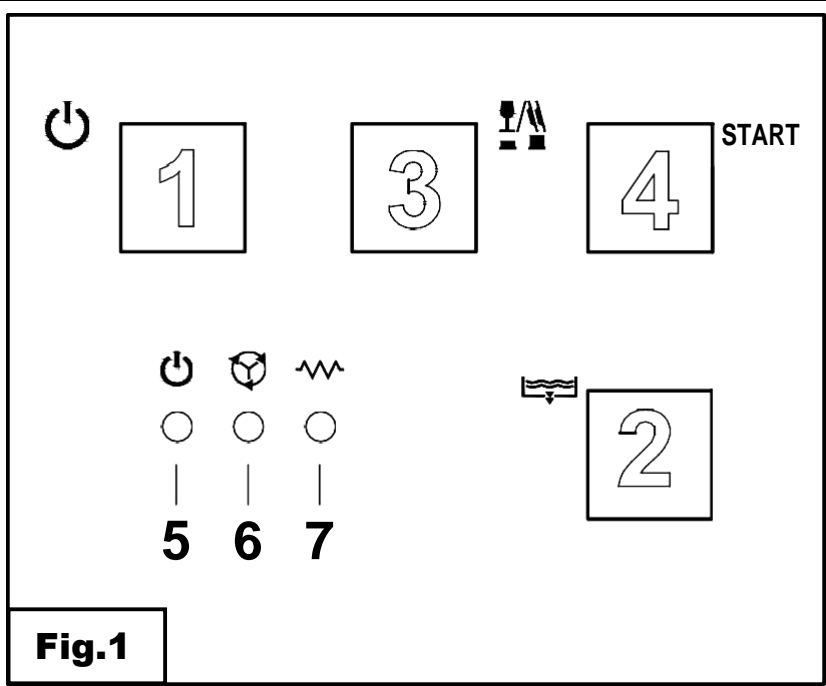




**МАШИНЫ ПОСУДОМОЕЧНЫЕ КУПОЛЬНОГО ТИПА
ARACH ASTRD800DD (TH50STRUDD)/ ASTRD800DDP
(TH50STRUDDPS)**

**РУКОВОДСТВО ПО УСТАНОВКЕ И
ЭКСПЛУАТАЦИИ**



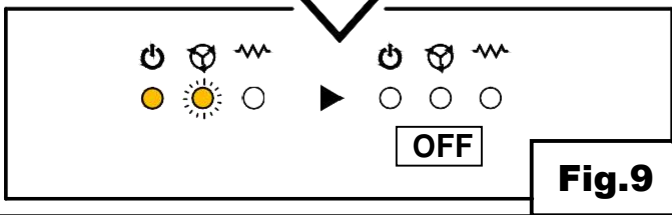
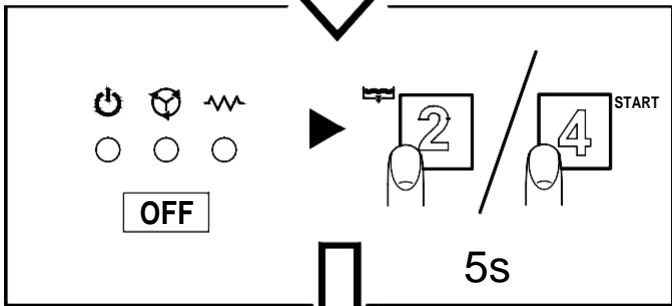
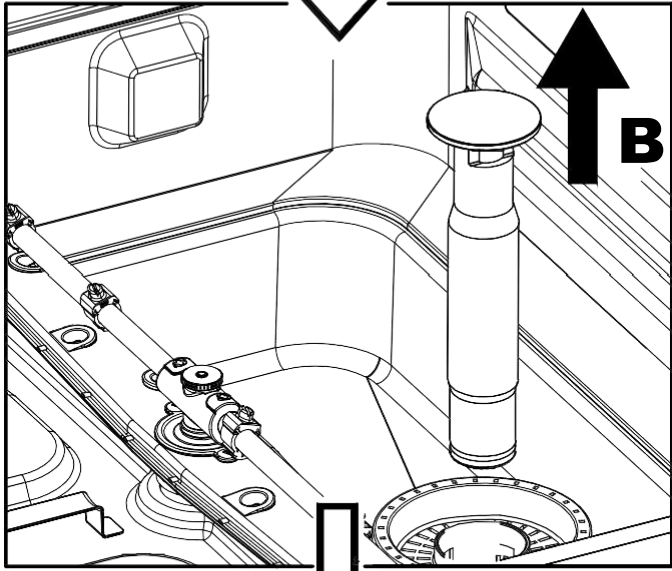
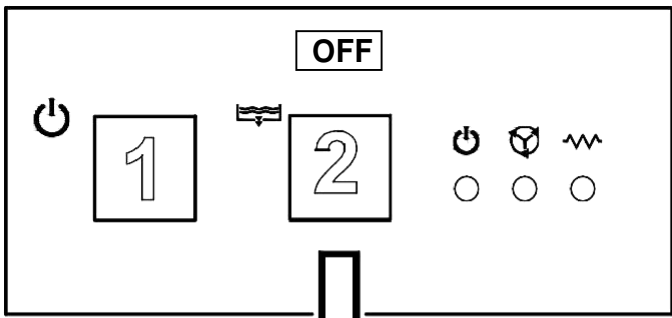


Fig.9

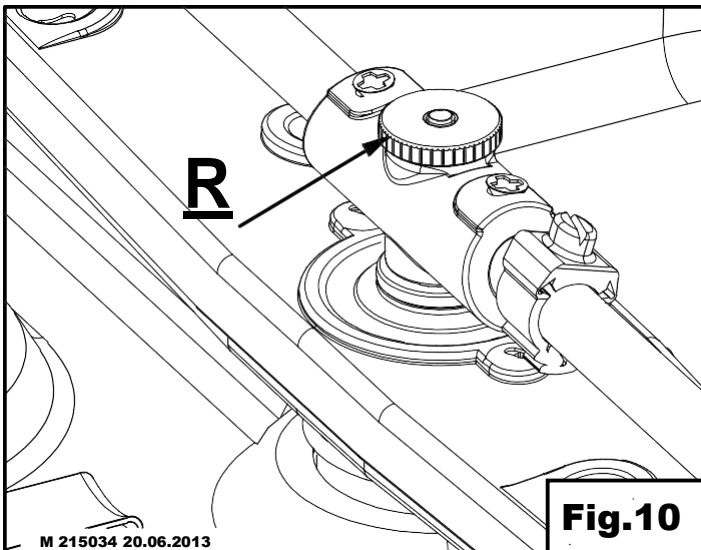


Fig.10

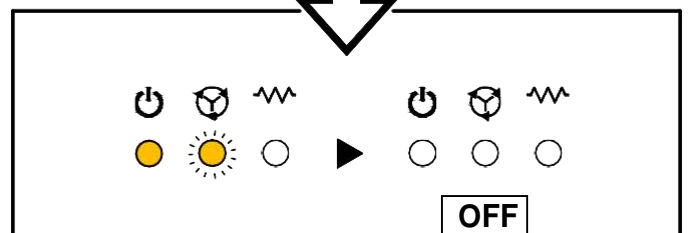
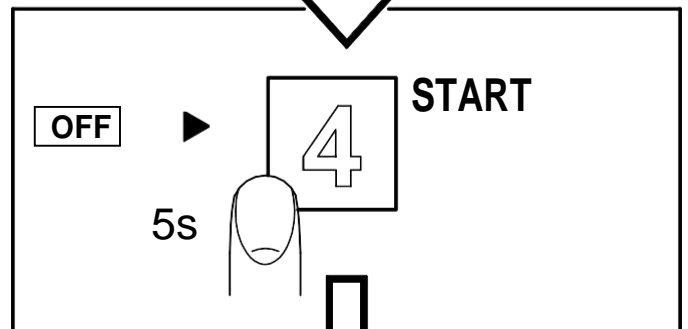
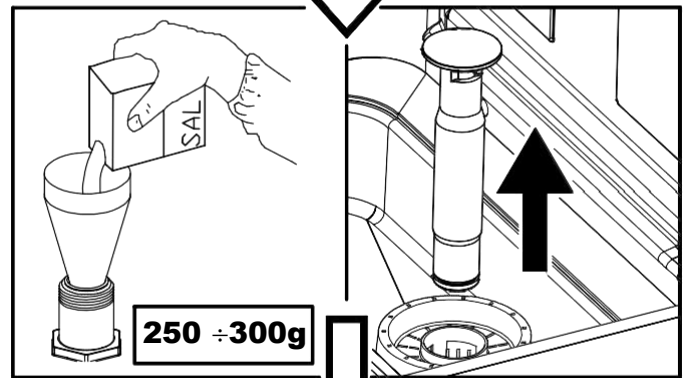
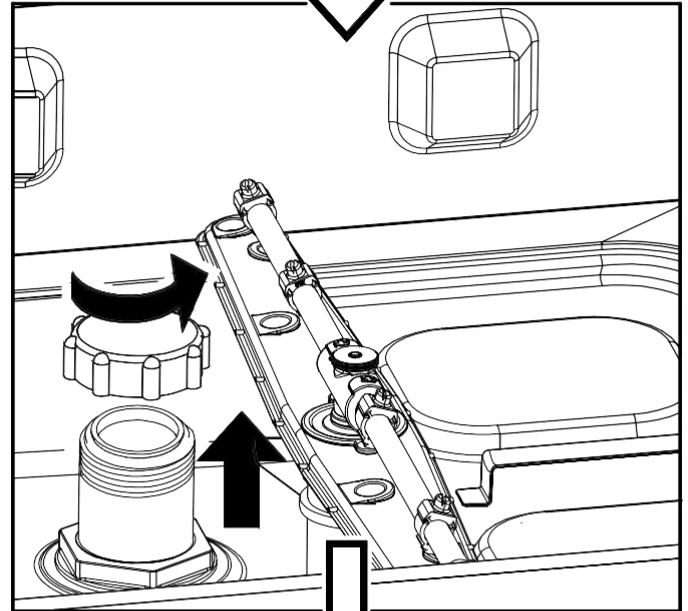
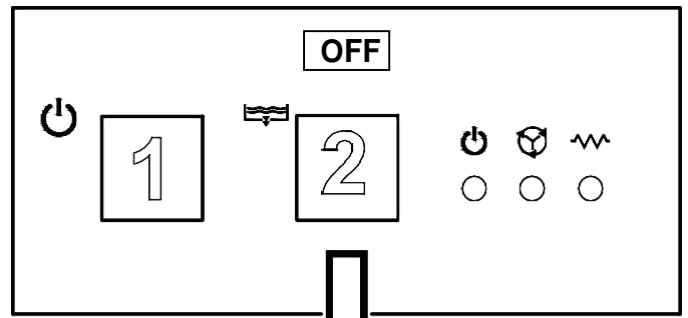


Fig.11



TRANSLATION FROM THE ORIGINAL INSTRUCTIONS

CONTENTS

ГЛАВА 1	ВВЕДЕНИЕ	2
ГЛАВА 2	УСТАНОВКА	2
2.1	РАСПАКОВКА.....	2
2.2	РАЗМЕЩЕНИЕ.....	3
2.3	ПОДКЛЮЧЕНИЕ ЭЛЕКТРОПИТАНИЯ.....	3
2.4	Подключение к системе электроснабжения.....	4
2.5	Подключение к системе канализации.....	4
2.6	Ополаскиватель и моющее средство.....	4
ГЛАВА 3	РИСКИ И ВАЖНЫЕ МЕРЫ ПРЕДОСТОРОЖНОСТИ	5
3.1	УСЛОВИЯ НОРМАЛЬНОЙ ЭКСПЛУАТАЦИИ.....	5
ГЛАВА 4	Эксплуатация машины	6
4.1	Условные обозначения и символы.....	6
4.2	Включение	6
4.3	Заполнение корзины.....	6
4.4	Выбор и запуск цикла.....	6
	4.4.1 <i>Встраиваемая фронтальная машина</i>	6
	4.4.2 <i>Купольные машины</i>	7
4.5	Демонтаж дополнительного фильтра.....	7
4.6	Опорожнение машины.....	7
	4.6.1 <i>Машины без сливного насоса</i>	7
	4.6.2 <i>Машины с циклом слива (*опционально)</i>	7
4.7	Выключение машины.....	7
4.8	Регенерация смол (*опционально).....	7
4.9	Окончание работы	8
ГЛАВА 5	ТЕХНИЧЕСКОЕ ОБСЛУЖИВАНИЕ	8
5.1	Общие правила	8
5.2	Чистка	8
5.3	Чистка фильтров.....	8
5.4	Чистка лопастей	9
ГЛАВА 6	Автодиагностика	9
ГЛАВА 7	Регулировка дозаторов	10
ГЛАВА 8	Утилизация	10
ГЛАВА 9	Окружающая среда	10

В соответствии с законодательством производитель сохраняет за собой право собственности на настоящий документ. Запрещается воспроизводить сам документ или разглашать его содержание любыми средствами без предварительного письменного разрешения. Производитель оставляет за собой право вносить необходимые изменения в целях усовершенствования своей продукции без предварительного уведомления.

ГЛАВА 1 ВВЕДЕНИЕ



Внимательно прочитайте руководство по эксплуатации перед тем, как включить машину. В нем содержатся важные указания относительно безопасности различных этапов установки, эксплуатации и техобслуживания машины. Несоблюдение инструкций, приведенных в сопроводительной документации, может негативно повлиять на безопасность устройства и привести к немедленной потере гарантийных прав.

Предупреждение:

Храните всю документацию в непосредственной близости от прибора; обеспечьте документацией специалистов и операторов, которым поручена его эксплуатация, и примите меры, чтобы она хорошо сохранялась с течением времени, хранилась в надежном месте вместе с дополнительными копиями для частых консультаций.

Прежде чем выполнять какие-либо операции на приборе оператор должен прочитать, понять и усвоить настоящее руководство.

Прибор предназначен исключительно для профессионального использования посудомоечных машин с высокой нагрузкой, поэтому его установка, эксплуатация и техническое обслуживание должны осуществляться только квалифицированными специалистами в соответствии с инструкциями производителя.

Гарантия:

Производитель не несет ответственности за любые повреждения или травмы, возникшие в результате несоблюдения инструкций или ненадлежащего использования машины.

Несоблюдение инструкций, содержащихся в прилагаемой документации, может отрицательно сказаться на безопасности прибора и ведет к немедленной отмене заводской гарантии.

Случаи установки и ремонта машины неуполномоченными техническими специалистами или использования неоригинальных запасных частей ведут к немедленной отмене заводской гарантии.

Хранение:

Транспортировка и хранение: от -10 °С до 55 °С, кратковременно – до 70 °С (максимум 24 часа)

ГЛАВА 2 УСТАНОВКА

Правильная установка имеет первостепенное значение для безотказной работы прибора. Некоторые данные, необходимые для установки прибора, указаны в паспортной табличке на панели корпуса с правой стороны, а копия таблички помещена на титульном листе настоящего руководства.

Прибор может быть установлен только уполномоченными квалифицированными специалистами.

2.1 Распаковка

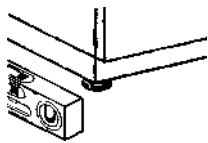
Проверьте состояние упаковки, отметив любые обнаруженные повреждения в отгрузочном документе. Снимите упаковку и убедитесь, что прибор в хорошем состоянии; немедленно сообщите о любых повреждениях дилеру и экспедитору по факсу или заказным письмом с уведомлением о вручении. При обнаружении повреждения, ставящего под угрозу безопасность прибора, запрещается устанавливать и использовать прибор, пока он не будет проверен квалифицированным специалистом.

Элементы упаковки (полиэтиленовые пакеты, пенополистирол, гвозди и т.д.) представляют потенциальную опасность и должны храниться вне досягаемости для детей и домашних животных.



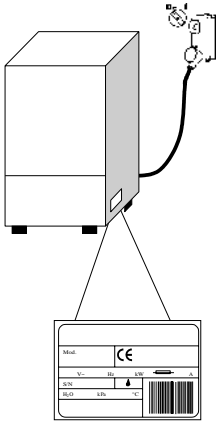
2.2 Размещение

- Убедитесь, что в зоне установки нет предметов или материалов, которые могут быть повреждены паром, выходящим из прибора во время работы; в случае их наличия, убедитесь, что они защищены должным образом.
- Перед размещением прибора обеспечьте подключение к источнику электропитания, водоснабжению и канализации.
- В случае встраивания машин с одинарной стенкой оставьте зазоры величиной не менее 10 мм между стенками машины и прилегающими поверхностями.
- Пол или встроенный модуль должны быть рассчитаны на вес прибора.



- Для обеспечения устойчивости выровняйте прибор с помощью четырех ножек.
- Прибор предназначен только для стационарной установки; любые другие варианты должны быть согласованы и утверждены производителем.
- Перед использованием посудомоечной машины снимите защитную пленку с панелей корпуса.

2.3 Подключение электропитания



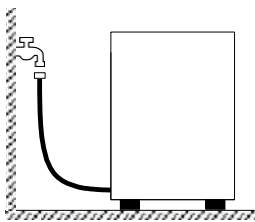
- Источник питания должен быть оснащен многополюсным автоматическим выключателем (главный выключатель питания) для размыкания всех контактов, включая нейтраль, с зазором между разомкнутыми контактами не менее 3 мм, и термовыключателями или плавкими предохранителями, которые должны быть настроены или рассчитаны на мощность, указанную в паспортной табличке машины.
 - Главный выключатель питания должен быть установлен на линии электропитания в непосредственной близости от прибора, и может быть подключен одновременно только к одной машине.
 - Напряжение и частота тока в электросети должны соответствовать параметрам, указанным в паспортной табличке прибора.
 - Установка должна включать систему заземления в соответствии с установленными нормами электробезопасности для защиты оператора и самого прибора.
- Данная машина соответствует положениям сертификата EN/IEC 61000-3-11, если импеданс системы Z_{sys} меньше или равен Z_{max} в точке сопряжения системы электропитания пользователя и общегородской сети электроснабжения. Обязанностью монтажника и пользователя машины является проследить за тем, чтобы машина была подключена исключительно к сети электропитания с импедансом Z_{sys} , меньшим или равным Z_{max}

	Z_{max}
Котломоечная машина	0,21 Ом
Купольная машина	0,24 Ом
Встраиваемая машина	0,41 Ом

- Кабель питания должен относиться исключительно к типу H07RN-F; при разъемном соединении и температуре проводников 60°C его сечение в зависимости от величины потребляемого тока должно составлять:
 - Трехфазная машина
 - -5x2,5 мм² до 20 А
 - -5x4 мм² до 30 А
 - -5x6 мм² до 38 А
 - -5x10 мм² до 54 А
 - Однофазная машина
 - -3x1,5 мм² до 16 А
 - -3x2,5 мм² до 25 А
- Кабель питания не должен пережиматься или чрезмерно растягиваться во время нормальной работы машины или во время ее планового обслуживания.
- Машина должна быть подключена к эквипотенциальной системе с помощью винта, помеченного символом 5021, предусмотренным стандартом IEC 60417.
- Эквипотенциальный кабель должен иметь сечение 10 мм².
- Соблюдайте полярность, обозначенную на электрической схеме.
- За дополнительной информацией обращайтесь к электрической схеме.



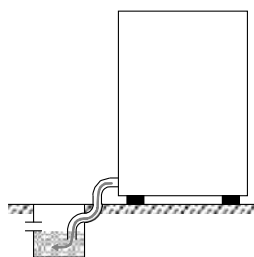
Запрещается использовать тройники, переходники, кабели ненадлежащего сечения или типа или кабели с удлинительными спайками, не соответствующие действующим правилам устройства электроустановок.



2.4 Подключение к системе водоснабжения

Подключение прибора к водопроводной сети должно выполняться с помощью гибкого шланга. Между линией подачи воды и электромагнитным клапаном прибора должен быть установлен запорный клапан (кран). Кран должен располагаться рядом с прибором.

- Расход воды, ее температура и давление **должны соответствовать** указанным на табличке технических данных машины.
- Убедитесь, что расход воды составляет не менее 20 л/мин.
- В случае, если жесткость воды превышает 14 °f (8 °dH), рекомендуется использовать машину с внутренним умягчителем воды. В случае, если жесткость воды превышает 35 °f (19,5 °dH), рекомендуется установить внешний умягчитель воды в линии перед электромагнитным клапаном
- Для машин, не оснащенных умягчителем, если жесткость воды превышает 14 °f (8 °dH), рекомендуется установить внешний умягчитель воды в линии перед электромагнитным клапаном.
- В случае очень высокой концентрации в воде минеральных осадков с повышенной проводимостью рекомендуется установить систему деминерализации.
- На машины, предназначенные для использования с опресненной водой или, в любом случае, с водой с высокой концентрацией хлорида натрия, следует осуществлять специальный заказ, т.к. для их изготовления требуются особые материалы
- Не подавайте деминерализованную воду на машины, оснащенные рекуператором тепла с медными рекуперационными батареями. В этих случаях запрашивайте исполнение с батареями, имеющими трубки из нержавеющей стали.



Свободный слив

2.5 Подключение к системе канализации



С насосом (предоставляется по запросу)

- Линия слива должна состоять из свободного дренажного колодца с сифоном, соответствующим пропускной способности сливного шланга, поставляемого с прибором. Длина шланга должна обеспечивать возможность его подсоединения к отстойнику без натяжения, ограничения, сгибания, смятия, сдавливания или прикладывания усилий любым способом.
- Слив воды из бака происходит самотеком, поэтому дренажный колодец должен располагаться ниже основания машины.
- Если слив находится выше основания прибора, можно использовать версию со сливным насосом (предоставляется по запросу).
- В этом случае дренажный патрубок может находиться на высоте не более 1 м.
- Всегда проверяйте правильность работы слива и не допускайте его блокирования.
- Любое другое решение должно быть заблаговременно утверждено производителем.

2.6.Ополаскиватель и моющее средство

- Ополаскиватель и моющее средство подаются с помощью встроенных диспенсеров (в зависимости от модели).
- Дозировку определяет монтажник оборудования в соответствии с жесткостью воды, кроме того, он сам производит калибровку диспенсеров.
- Перед их калибровкой заполните напорные трубки диспенсеров соответствующим продуктом.
- Калибровка устройств осуществляется с помощью регулировочных винтов или непосредственно с панели управления (если применимо).
- Уровень жидкости в контейнере должен быть достаточным для заполнения диспенсеров; не допускайте полного опустошения контейнера и не пополняйте его агрессивным или загрязненным



продуктом.

КАТЕГОРИЧЕСКИ ЗАПРЕЩАЕТСЯ использовать моющие средства на основе ХЛОРА или ГИПОХЛОРИТА.

Рекомендуется установить автоматический диспенсер моющего средства.

ГЛАВА 3. РИСКИ И ВАЖНЫЕ МЕРЫ ПРЕДОСТОРОЖНОСТИ

- Данная машина должна использоваться исключительно по тому назначению, для которого она была спроектирована. Эксплуатация машины в любых других целях считается ненадлежащей и, следовательно, опасной.
- Специалисты, осуществляющие монтаж, обязаны дать пользователю необходимые указания по работе с машиной и рассказать о правилах техники безопасности, которые он должен соблюдать, в том числе, с демонстрацией своих рекомендаций на практике.
- Все работы на машине, в том числе и в случае поломки, должны производиться исключительно заводом-изготовителем, либо квалифицированными специалистами лицензированного сервисного центра с использованием при этом только фирменных запчастей.
- Перед техническим обслуживанием, проведением ремонтных работ или чистки, всегда отсоединяйте или изолируйте машину от электросети и водопровода.
- Машина НЕ должна использоваться неподготовленным персоналом.
- Машина может использоваться детьми не младше 8 лет и лицами с ограниченными физическими, сенсорными или ментальными способностями или не имеющими необходимых знаний только в тех случаях, когда они находятся под присмотром лица, ответственного за их безопасность, или получили от него указания по ее безопасной эксплуатации.
- Не позволяйте детям играть с машиной.
- Работы по чистке машины или уходу за ней, подлежащие выполнению пользователем, могут осуществляться детьми только в том случае, если они находятся под присмотром.
- Машина НЕ должна находиться под напряжением, когда она не используется.
- Если машина не оснащена вилкой или другим устройством, обеспечивающим полное отсоединение всех контактов от источника электропитания, соответствующие устройства должны быть установлены в цепи электропитания согласно действующим стандартам.
- В случае повреждения кабеля питания во избежание возможных рисков его замена должна быть выполнена изготовителем или его сервисной службой или, в любом случае, специалистом, имеющим аналогичную квалификацию.
- Установленный на машине винт, обозначенный символом 5021 стандарта IEC 60417, является точкой подключения к эквипотенциальному контуру.
- НИКОГДА не открывайте резко машину до окончания рабочего цикла.
- НИКОГДА не используйте машину без предусмотренных изготовителем защитных устройств.
- НИКОГДА не используйте машину для мойки предметов, не подходящих по типу, форме, размерам или материалам для машинной мойки, либо предметов с нарушенной целостностью
- НИКОГДА не используйте машину или ее части в качестве лестницы или опоры для людей, животных или предметов.
- НИКОГДА не перегружайте открытую дверцу машины с фронтальной загрузкой, поскольку она рассчитана на вес только корзины с посудой.
- НИКОГДА не погружайте обнаженные руки в моющий раствор. • НИКОГДА не переворачивайте машину после ее установки.
- При обнаружении неисправности или утечки жидкостей немедленно отключите электропитание и прекратите подачу воды.
- Не размещайте посудомоечную машину рядом с источниками тепла с температурой выше 50°C.
- НИКОГДА не оставляйте посудомоечную машину под воздействием атмосферных агентов (дождь, солнце и т.д.)
- Посудомоечная машина не должна устанавливаться вне помещений в отсутствие надлежащего укрытия.
- Никогда не запускайте программу мойки в отсутствие системы слива-перелива, если она предусмотрена.
- Никогда не приближайте намагниченные предметы к машине.
- Не используйте верхнюю часть машины в качестве опорной поверхности.
- Специалист по монтажу обязан проверить эффективность системы заземления.
- По окончании тестирования специалист-монтажник обязан составить письменное заявление о



правильной установке машины и проведении ее испытаний согласно всем действующим нормам и правилам.

- НЕ изменяйте положение компонентов машины и не вносите изменения в их конструкцию, т.к. такие действия могут поставить под угрозу безопасность ее эксплуатации.
- Уровень звукового давления согласно EN ISO 4871 о $L_{pA} \text{ Max} = 55 \text{ дБ}$ $K_{ra} = 2,5 \text{ дБ}$ для встраиваемых машин о $L_{pA} \text{ Max} = 65 \text{ дБ}$ $K_{ra} = 2,5 \text{ дБ}$ для купольных машин о $L_{pA} \text{ Max} = 76 \text{ дБ}$ $K_{ra} = 1,5 \text{ дБ}$ для котломоечных машин
- Макс. температура подаваемой воды: 50°C
- Макс. давление подаваемой воды: 4 бар (400 кПа)
- Конструкция машины предусматривает ее фиксированное подсоединение к водопроводной сети
- Запрещается осуществлять чистку машины с использованием струй воды под давлением или пара.
- Максимальная высота слива о На уровне пола для исполнений с устройством перелива о Максимальная высота 1 м для исполнений, оснащенных насосом слива



ГЛАВА 4 ЭКСПЛУАТАЦИЯ МАШИНЫ

4.1 Условные обозначения и символы

См. *рис. 1*:

1	КНОПКА «ВКЛ/ВЫКЛ»	5	СВЕТОДИОДНЫЙ ИНДИКАТОР «ПИТАНИЕ»
2	КНОПКА «СЛИВ»	6	СВЕТОДИОДНЫЙ ИНДИКАТОР «ВЫПОЛНЕНИЕ ЦИКЛА»
3	КНОПКА ВЫБОРА ПРОГРАММЫ	7	СВЕТОДИОДНЫЙ ИНДИКАТОР «ВЫПОЛНЕНИЕ НАГРЕВА»
4	КНОПКА «ПУСК»		

Расположение кнопок и светодиодных индикаторов может варьироваться в зависимости от типа машины

4.2 Включение

См. *рис. 2*:

- Включите главный рубильник подачи электропитания и откройте внешний водопроводный кран.
- Убедитесь в наличии устройства перелива.
- Нажмите кнопку «ВКЛ/ВЫКЛ» (1).
- Светодиодный индикатор «ПИТАНИЕ» загорится, и машина автоматически начнет заливку воды.
- По окончании заливки начинается этап нагрева: светодиодный индикатор «ВЫПОЛНЕНИЕ НАГРЕВА» (7) будет гореть до достижения рабочей температуры.
- Достигнуты оптимальные условия для начала мойки.

4.3 Заполнение корзины

См. *рис. 3* Для того чтобы обеспечить правильную работу посудомоечной машины, следуйте описанным ниже правилам:

- Используйте подходящую корзину, заполните ее посудой, не допуская перегрузки и перекрытия предметов.
- Всегда очищайте посуду перед установкой в посудомоечную машину; не ставьте в машину посуду с засохшими или твердыми остатками пищи.
- Ставьте очищенную посуду в корзину лицевой стороной вниз.
- В наклонную корзину ставьте тарелки и подобные предметы внутренней поверхностью вверх.
- Ставьте столовые приборы в корзину для столовых приборов ручками вниз.
- Не помещайте столовые приборы из серебра и нержавеющей стали в одну корзину для столовых приборов, так как это ведет к возникновению пятен на серебре и к возможной коррозии нержавеющей стали.
- Мойте посуду сразу после использования, чтобы предотвратить засыхание и прилипание остатков пищи.

В посудомоечной машине допускается мыть только прочную посуду, пригодную для мытья в посудомоечных машинах.

4.4 Выбор и запуск цикла

4.4.1 Встраиваемая посудомоечная машина

- Выберите цикл мойки, соответствующий типу посуды, с помощью кнопки «ВЫБОР ПРОГРАММЫ» (3): когда эта кнопка нажата, активируется более короткий цикл (Рис.4).
- Для запуска программы нажмите кнопку «ПУСК» (4), при этом светодиодный индикатор «ВЫПОЛНЕНИЕ ЦИКЛА» (6) начнет мигать (Рис.5).
- По окончании цикла светодиодный индикатор «ВЫПОЛНЕНИЕ ЦИКЛА» (6) гаснет
- Чтобы посуда быстро просохла, сразу же по окончании цикла извлеките корзину из машины.
- Для досрочного завершения цикла мойки нажмите кнопку «ПУСК» (4) и удерживайте ее нажатой в течение нескольких секунд.



4.4.2 Купольная посудомоечная машина

- Выберите цикл мойки, соответствующий типу посуды, с помощью кнопки «**ВЫБОР ПРОГРАММЫ**» (3): когда эта кнопка нажата, активируется более короткий цикл (Рис.4).
- Нажмите кнопку «**ПУСК**» (3) для активации автоматического запуска (Рис.6).
- Опустите крышку, при этом автоматически начнется выполнение цикла, и станет мигать светодиодный индикатор «**ВЫПОЛНЕНИЕ ЦИКЛА**» (5).
- По окончании цикла светодиодный индикатор «**ВЫПОЛНЕНИЕ ЦИКЛА**» (5) гаснет.
- Последующие циклы будут запускаться при простом закрывании крышки.
- Чтобы посуда быстро просохла, сразу же по окончании цикла извлеките корзину из машины.
- Для досрочного завершения цикла мойки нажмите кнопку «**ПУСК**» (3).

4.5 Демонтаж дополнительного фильтра

- Приведите коромысла мойки и ополаскивания в положение, перпендикулярное краю дверцы (Рис.7).
- Приподнимите каждую половину фильтра с помощью соответствующей ручки.

4.6 Опорожнение машины

4.6.1 Машины без сливного насоса

- Выключите машину.
- Снимите дополнительный фильтр, если таковой имеется (Рис.7 А).
- Выньте устройство перелива, потянув его вверх (Рис.8 В).
- Дождитесь полного опорожнения бака.
- При необходимости выньте фильтр бака и выполните его чистку (Рис.8 С).

4.6.2 Машины с циклом слива (*опция)

- Выключите машину.
- Снимите дополнительный фильтр, если таковой имеется (Рис.7 А).
- При наличии устройства перелива выньте его, потянув вверх (Рис.9); в исполнениях с частичным сливом устройство перелива отсутствует.
- Закройте дверцу.
- Для запуска слива нажмите кнопку «**СЛИВ**» (2) и удерживайте ее нажатой в течение нескольких секунд;
- В подтверждение запуска цикла слива загорится светодиодный индикатор «**ПИТАНИЕ**» (5), и станет мигать светодиодный индикатор «**ВЫПОЛНЕНИЕ ЦИКЛА**» (6).
- Машина выполнит цикл слива и по его окончании выключится.
- При необходимости выньте фильтр бака и выполните его чистку (Рис.8 С).

4.7 Выключение машины

- Нажмите кнопку «**ВКЛ/ВЫКЛ**» (1), при этом светодиодный индикатор «**ПИТАНИЕ**» (5) продолжит мигать, указывая на наличие напряжения.

4.8 Регенерация смол (*опция)

В машинах с внутренним умягчителем для обеспечения его правильной работы необходимо периодически выполнять цикл регенерации. Число циклов между двумя регенерациями должно устанавливаться в зависимости от жесткости воды в месте установки машины согласно следующей таблице:

dH	°F	Число циклов
6	10	160
7	12	150
8	14	140
9	16	130
10	18	120
11	20	110
12	21	100

dH	°F	Число циклов
13	23	90
14	25	80
15	27	70
16	29	60
17	30	50
18	32	40
19	34	30

Действуйте следующим образом (**Рис.11**):

- Выключите машину
- Осуществите опорожнение и чистку машины.
- После извлечения дополнительного фильтра откройте бачок для соли, расположенный внутри бака.
- Насыпьте в него 250-300 г соли для регенерации (поваренной соли без каких-либо добавок в виде крупинок диаметром 1 или 2 мм).
- Хорошо затяните пробку бака.
- Убедитесь, что устройство перелива снято.
- Для начала цикла при выключенной машине нажмите кнопку «ПУСК» (3) и удерживайте ее нажатой в течение нескольких секунд.
- В подтверждение запуска цикла загорится светодиодный индикатор «ПИТАНИЕ» (5), и станет мигать светодиодный индикатор «ВЫПОЛНЕНИЕ ЦИКЛА» (5).
- Продолжительность цикла регенерации составляет около 20 минут.
- По окончании цикла машина выключается.

ПРИМЕЧАНИЕ: Не выключайте машину в ходе выполнения цикла регенерации смол

4.9 Окончание работы

- В конце рабочего дня всегда опорожняйте машину согласно указаниям, приведенным в параграфе «Опорожнение машины».
- Отключите электропитание с помощью главного рубильника и закройте внешний водопроводный кран.
- Выполните плановое техобслуживание и произведите чистку машины в соответствии с указаниями, приведенными в параграфе «Техобслуживание».
- По возможности, оставьте приоткрытой дверцу посудомоечной машины во избежание образования внутри неприятных запахов.

ГЛАВА 5 ТЕХНИЧЕСКОЕ ОБСЛУЖИВАНИЕ

5.1 Общие правила



Перед выполнением любых работ по техническому обслуживанию полностью слейте воду, отключите электропитание и закройте кран подачи воды.

Запрещается использовать высоконапорные струи воды — это может повредить электрооборудование.

Мыть панели корпуса допускается только в холодном состоянии, используя только моющие средства, специально предназначенные для стали.

Если существует опасность замерзания воды, необходимо слить воду из бойлера и мытьевого насоса.

5.2 Чистка

Для обеспечения надлежащего рабочего состояния машины необходимо проводить регулярное обслуживание, как описано ниже. Рекомендуется периодически проводить санитарную обработку машины с использованием подходящих неагрессивных коммерческих продуктов.

5.3 Чистка фильтров

Выполняйте эту процедуру в конце дня или в случае загрязнения фильтров:

1. Снимите и очистите корзины.
2. Опорожните бак, как описано в разделе «Слив воды из машины».
3. Извлеките и тщательно очистите все фильтры.
4. Запрещается использовать абразивные продукты для чистки бака.
5. По окончании процедуры установите все снятые детали на место.



5.4 Чистка лопастей

Моющие и ополаскивающие лопасти легко снимаются для чистки их форсунок и предотвращения засорения/отложения накипи.


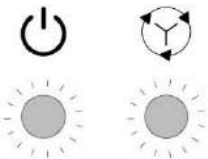
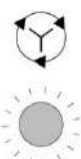

Выполните следующие действия (*рис. 9*):

- Снимите распылительные лопасти, отвинтив крепежные гайки или отсоединив быстроразъемные соединения на оборудованных ими машинах.
- Промойте все детали под струей проточной воды и тщательно очистите форсунки, при необходимости используйте зубочистку или заостренный инструмент.
- Очистите оси вращения лопастей внутри машины и зону слива мытьевой и ополаскивающей воды.
- Установите лопасти на место и убедитесь, что они вращаются свободно.

ГЛАВА 6 АВТОДИАГНОСТИКА

Машина оснащена системой автодиагностики, способной обнаруживать ряд неисправностей и сигнализировать о их появлении с помощью быстрого мигания светодиодных индикаторов. В приведенной ниже таблице указаны визуализируемые ошибки

Быстрое мигание

 Светодиодный индикатор «Питание»	<ul style="list-style-type: none"> • Срабатывание электромеханической защиты. Сработали предохранительные термостаты бойлера или бака, либо предохранительное реле давления, контролирующее уровень воды в баке. Убедитесь, что слив не засорен. Выключите и снова включите машину.
 Светодиодный индикатор «Питание» Светодиодный индикатор «Цикл»	<ul style="list-style-type: none"> • Неисправность в ходе заполнения бака водой. Заполнение бака водой не выполнено надлежащим образом. Проверьте подачу воды и наличие устройства перелива. Выключите, а затем снова включите машину и выполните новую заливку воды.
 Светодиодный индикатор «Цикл»	<ul style="list-style-type: none"> • Сбой при восстановлении температуры ополаскивания. Температура бойлера не восстанавливается за установленный промежуток времени в цикле мойки. Выключите, а затем снова включите машину и выполните новый цикл.
 Светодиодный индикатор «Нагрев»	<ul style="list-style-type: none"> • Неисправность термометра бака или бойлера. (Цепь датчика разомкнута или короткозамкнута) Машиной не производится измерение температуры в баке или бойлере. Выключите и снова включите машину.

ВНИМАНИЕ! При выключении и последующем включении машины происходит сброс сообщений о неисправностях. Если после выполнения приведенных указаний неисправность останется, обратитесь в авторизованную службу технической поддержки.

ГЛАВА 7 РЕГУЛИРОВКА ДОЗАТОРОВ

Если на машине установлены дозаторы, их регулировку можно выполнить следующим образом:

- Машина должна находиться в режиме ожидания с открытой дверцей.
- Одновременно нажмите и удерживайте нажатыми кнопки «СЛИВ» (2) и «ПУСК» (4).
- Светодиодный индикатор «ЦИКЛ» (6) начнет мигать, указывая на вход в режим программирования.
- Нажмите кнопку «ПУСК» (4) для регулировки времени дозатора МОЮЩЕГО СРЕДСТВА; каждое нажатие кнопки соответствует одной секунде, светодиодный индикатор «ПИТАНИЕ» (5) будет мигать при каждом нажатии.
- Нажмите кнопку «СЛИВ» (2) для регулировки времени дозатора ОПОЛАСКИВАТЕЛЯ; каждое нажатие кнопки соответствует одной секунде, светодиодный индикатор «НАГРЕВ» (7) будет мигать при каждом нажатии.
- Для сохранения выполненной настройки в памяти закройте дверцу и включите машину, нажав кнопку «ВКЛ/ВЫКЛ» (1).

При каждом входе в режим программирования имеющаяся настройка сбрасывается.

ГЛАВА 8 УТИЛИЗАЦИЯ



Наши машины не содержат материалов, требующих специальной обработки. (Применимо для ЕС и стран с утилизацией сортируемых отходов)

Данный символ на приборе или его документации означает, что прибор в конце срока службы подлежит утилизации отдельно от обычных бытовых отходов. Чтобы исключить вероятность нанесения вреда окружающей среде или здоровью человека в результате ненадлежащей утилизации, необходимо отделять прибор от отходов других типов и

принимать меры, способствующие рациональному повторному использованию материальных ресурсов.

Бытовым потребителям следует обратиться к своему дилеру или в местные органы власти за информацией о сортировке и утилизации отходов данного типа продукта. Корпоративным пользователям надлежит обратиться к своему поставщику и проверить положения и условия договора купли-продажи. Не допускается утилизировать данное изделие совместно с другими коммерческими отходами.

	Символы	Предмет	Материал	%
Материалы, подлежащие непосредственной переработке		Металлический лист	Сталь	80
		Картонная упаковка	PAP	
		Деревянный поддон	ISPM15	
		Пластиковые детали	PP, PP+FV	
Материалы со сложным составом	 R A E E	Двигатели	В сборе	20
		Электрические компоненты		
		Электронные компоненты		
		Деревянные детали	EBDM	



ГЛАВА 9 ОКРУЖАЮЩАЯ СРЕДА

ЗАЩИТА ОКРУЖАЮЩЕЙ СРЕДЫ

Надлежащее использование посудомоечной машины может улучшить ее воздействие на окружающую среду при соблюдении следующих простых правил:

Мойте только полностью заполненные корзины.

Выключайте посудомоечную машину, когда она не используется.

Держите машину закрытой, когда она находится в режиме ожидания.

Используйте программы мытья, соответствующие степени загрязнения посуды. Обеспечивайте машину горячей водой, если она нагревается газом.

Обеспечьте подключение стоков к подходящей канализации. Не превышайте рекомендуемую дозу моющего средства.

Производитель оставляет за собой право изменять электрические, технические и эстетические характеристики этого устройства и заменять любые его детали без предварительного уведомления, поскольку он считает необходимым предлагать более надежные изделия, с большим сроком службы и передовыми технологиями.