



Витрина

Модели: М530, Н530А

Компания: STARFOOD (Тайвань)

## Руководство по эксплуатации



{{001 (Здесь и далее указаны номера страниц «бумажного» оригинала)

### ПРЕДОСТЕРЕЖЕНИЕ!

1. Данная машина является витриной.

2. Настоящее Руководство по эксплуатации является неотъемлемой частью данной машины, и его следует бережно хранить для консультаций в дальнейшем.

3. **ПРЕДОСТЕРЕЖЕНИЕ!** Никогда не пытайтесь использовать данную машину для целей, описание которых не приведено в настоящем Руководстве по эксплуатации, или использовать данную машину каким-либо способом, описание которого не приведено в настоящем Руководстве по эксплуатации, или при условиях, отличающихся от тех, которые указаны в настоящем Руководстве по эксплуатации, так как в противном случае может возникнуть серьёзная опасность.

4. Данную машину следует использовать только по прямому назначению. Любое другое применение является неправомерным и по-этому опасным. Изготовитель не несёт ответственности за ущерб, причинённый при неправомерном пользовании.

5. Приступая к монтажу и пользованию машиной, внимательно и полностью прочитайте настоящее Руководство по эксплуатации.

6. Не допускайте детей до машины. Не разрешайте детям играть с машиной.

7. Отсоедините машину от источника электрической энергии в тех случаях, когда машиной не пользуются, или когда в неё кладут или из неё вынимают какие-либо детали, а также перед чисткой.

8. Если машиной не пользуются в течение длительного времени, то отсоедините машину от источника электрической энергии.

9. Если повреждён электрический кабель, то, во избежание опасности, работы по замене кабеля поручите изготовителю, авторизованному агенту по обслуживанию или техническому специалисту, имеющему подобную квалификацию.

10. Не разрешается пользоваться машиной в условиях запылённой окружающей среды, а также во взрывоопасной атмосфере (легковоспламеняющиеся газы, пары и испарения органических растворителей).

11. Если машина неисправна, то её следует обычными способами привести в состояние, когда машиной невозможно воспользоваться, чтобы она не представляла опасности для окружающих; при выбрасывании машины соблюдайте действующие нормы и правила, выпущенные местными полномочными органами. Указания по выбрасыванию машины приведены в настоящем Руководстве по эксплуатации.

12. Для данной машины не требуется какого-либо дополнительного обслуживания, помимо чистки, описание которой приведено в настоящем Руководстве по эксплуатации.

13. Электродвигатель имеет пожизненную смазку, и никакого масла не требуется.

14. Если потребуется ремонт, то все работы должны быть выполнены в авторизованном центре обслуживания.

15. Пользоваться данной машиной разрешается только внутри помещений.

16. Основные правила техники безопасности:

- a) не прикасайтесь к машине мокрыми руками или ногами;
- b) не пользуйтесь машиной, если на Вас нет обуви;
- c) не разрешайте пользоваться машиной детям или необученным лицам;
- d) не оставляйте машину без присмотра;
- e) при необходимости отсоединить машину от источника электрической энергии, не тяните за электрической кабель.

Компания оставляет за собой право внесения изменений в конструкцию и внешний вид изделия без уведомления.

#### Монтаж

##### Полезные указания по транспортировке

1. Чтобы масло, находящееся внутри компрессора, не перетекало в охладительный контур, при обращении с машиной (перенос с места на место, хранение и тому подобное), машина всегда должна оставаться в вертикальном положении: следуйте указаниям, приведённым на упаковке.

2. Если при транспортировке машину случайно или намеренно поставили в положение, отличающееся от вертикального, то перед использованием машины поставьте её в строго вертикальное положение и выдерживайте приблизительно 30 минут, чтобы масло перетекло обратно в компрессор.

{{002

#### Распаковка

Снимите деревянную коробку и удалите пластмассовую оболочку. Убедитесь в том, что машина не имеет повреждений. Удалите пластмассовую плёнку (если имеется) со всех панелей, изготовленных из нержавеющей стали.

#### ВАЖНО!

Храните упаковочные материалы так, чтобы они были недоступны детям, поскольку упаковочные материалы потенциально опасны. При выбрасывании упаковочных материалов соблюдайте действующие нормы и правила, установленные местными властями.

#### Размещение

1. Не монтируйте машину в местах, где могут использоваться струи воды.

2. Поставьте машину на горизонтальную, прочную и устойчивую поверхность.

3. Поставьте машину так, чтобы она находилась под надзором обученного персонала.

4. Между блоком и стенами или другими предметами оставьте свободное расстояние 20 см (7 дюйм), чтобы создать хорошие условия для вентиляции. Увеличьте расстояние, если препятствием является источник тепла. Если имеется устройство раздачи, то надавите на тормоз, который имеется на колёсиках, чтобы оно стояло ровно (рис. 1).

#### Сборка

1. Отделите паллету от днища машины.
2. Поставьте ограждения на полки.

#### Электрическое подключение

Прежде чем вставить вилку в розетку источника электрической энергии, внимательно и полностью прочитайте приведённые ниже предупреждения.

1. Убедитесь в том, что машина правильно подключена к эффективной системе заземления, которая соответствует действующим нормам и правилам техники безопасности.

2. Убедитесь в том, что напряжение источника электрической энергии соответствует величине, указанной на табличке номинальных данных, которая находится на шасси машины.

3. Убедитесь в том, что источник электрической энергии способен отдавать в нагрузку электрический ток, соответствующий максимальной величине тока, потребляемого машиной.

4. Используйте, если потребуется, только такие электрические удлинители, которые разрешены к применению в соответствии с действующими нормами и правилами техники безопасности.

При возникновении любых сомнений обращайтесь к техническим специалистам.

В соответствии с требованиями закона, машина должна быть всегда заземлена.

#### Как пользоваться

Приступая к пользованию машиной, обязательно выполните тщательную чистку, поскольку машина приходит в контакт с пищевыми продуктами.

#### Функционирование

1. Убедитесь в том, что главный электрический выключатель находится в положении «1», и подключите машину к источнику электрической энергии.

2. Перед пуском машины убедитесь в том, что сдвигающиеся дверцы должным образом закрыты.

3. Переведите главный электрический выключатель в положение «1», и автоматически произойдёт пуск конденсирующего блока.

4. Чтобы включить освещение, нажмите кнопку «Освещение». Кнопка «Освещение» находится на термостате.

5. Если на передних изогнутых стёклах появился конденсат, переведите выключатель в положение «1» для устранения запотевания.

{{003

#### Регулирование рабочей температуры

Для того, чтобы выполнить сброс состояния контроллера температуры внутри витрины, выполните следующее.

**ПРЕДУПРЕЖДЕНИЕ!** Не рекомендуется слишком часто выполнять сброс состояния контроллера температуры.

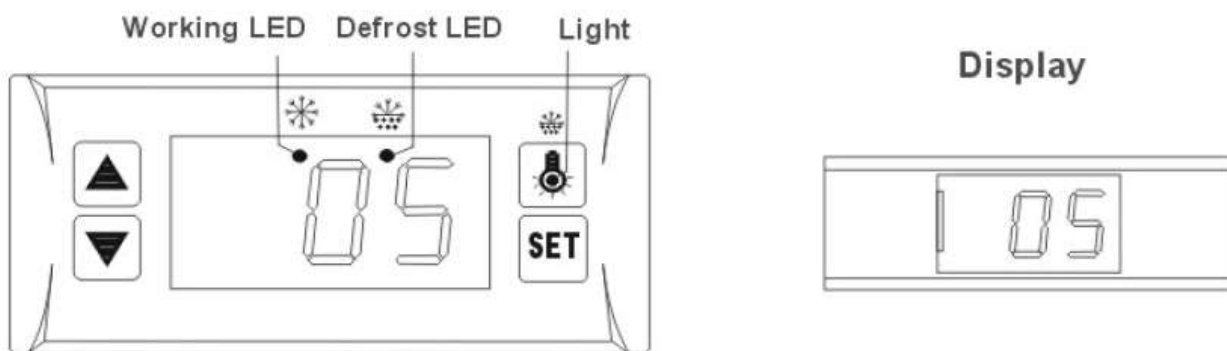






Рис.:


Working LED	Светодиод «Работа»
Defrost LED	Светодиод «Размораживание»
Light	Освещение
Display	Дисплей
SET	Установка


1. Задайте температуру:


a) Нажмите кнопку  «Установка» и задайте температуру (отображается на дисплее).

b) Нажмите кнопку  «Стрелка вверх» или  «Стрелка вниз» для того, чтобы изменить и сохранить отображаемую величину, и нажмите кнопку  «Установка» для того, чтобы выйти из режима «Настройка» и отобразить температуру холодного помещения.

c) Если в течение 10 секунд не нажата ни одна из кнопок, то отображается температура холодного помещения.

2. Освещение. Нажмите кнопку  «Освещение», чтобы включить освещение, и снова нажмите эту же кнопку, чтобы выключить.


3. Ручной пуск и останов режима «Размораживание». Нажмите кнопку  «Освещение» и удерживайте её в течение 6 секунд для того, чтобы перейти в режим «Размораживание» или завершить работу в этом режиме.


4. Отображение температуры испарителя. Нажмите кнопку  «Стрелка вверх» и удерживайте её в течение 6 секунд для того, чтобы дисплей отобразил температуру испарителя. Через 10 секунд на дисплее возобновится отображение температуры холодного помещения.



5. Светодиод «Работа». В то время, когда осуществляется охлаждение, этот световой индикатор включен. Когда температура холодного помещения постоянная, этот световой индикатор выключен. Когда действует задержка, этот световой индикатор мигает.

6. Светодиод «Размораживание». Во время размораживания этот световой индикатор включен. Когда размораживание остановлено, этот световой индикатор выключен. Когда действует задержка размораживания, этот световой индикатор мигает.

## 7. Установка параметров

a) Нажмите кнопку  «Установка» и удерживайте её в течение 6 секунд для того, чтобы перейти в режим «Установка параметров», когда мигает «E I».

b) Снова нажмите кнопку  «Установка» для того, чтобы выбрать один из 10 последовательных параметров: E1, E2, E3, E4, E5, E6, F1, F2, F3, F4.

c) Нажмите кнопку  «Стрелка вверх» или  «Стрелка вниз» для того, чтобы отобразить, изменить и сохранить отображаемую величину.

d) Если в течение 10 секунд не нажата ни одна из кнопок, то отображается температура холодного помещения.

Параметр	Функция	Диапазон установок	По умолчанию
E1	Нижний предел установочной точки	от -45 °С до заданной температуры	
E2	Верхний предел установочной точки	от заданной температуры до 45 °С	
E3	Гистерезис температур	1 ... 10 °С	
E4	Задержка пуска компрессора	0 ... 10 минут	
E5	Отклонение от температуры помещения	-5 °С ... +5 °С	
E6	Отклонение от температуры испарителя	-5 °С ... +5 °С	
F1	Максимальная продолжительность режима «Размораживание»	1 ... 60 минут	
F2	Интервал между режимами «Размораживание»	0 ... 24 час	
F3	Температура прекращения размораживания	0 ... 24 °С	
F4	Дисплей при размораживании	0 = обычный дисплей; 1 = последняя величина перед размораживанием	

{{004

## Обслуживание

## Диапазон рабочих температур

Данная машина рассчитана на эксплуатацию в диапазоне температур окружающей среды от 16 °С до 32 °С.

## Чистка

Чтобы соответствовать гигиеническим стандартам и обеспечить хорошее качество напитков и пищевых продуктов, выполняйте чистку внутри машины настолько часто, насколько это возможно.

**ПРЕДУПРЕЖДЕНИЕ!** Струи воды не разрешается использовать для чистки машины.

1. Приступая к чистке, выньте вилку электрического кабеля из розетки источника электрической энергии.
2. Чистящие порошки, оказывающие абразивное действие, не разрешается использовать для чистки машины, поскольку они могут испортить внутренние детали витрины.
3. Вымойте внутренние части машины, используя небольшое количество воды с добавлением нейтрального мыла. Тщательно промойте большим количеством воды, чтобы удалить остатки мыла.
4. Для того, чтобы поддержать высокий стандарт эксплуатационных характеристик машины, оставляйте машину включенной круглосуточно, ночью и днём, поскольку это позволяет избежать отложений.

**ПРЕДУПРЕЖДЕНИЕ!** Для чистки машины не разрешается использовать органические растворители (бензин, спирт и тому подобное). Такие вещества могут повредить корпусу машины, а также могут образоваться взрывоопасные пары. Для чистки машины не разрешается использовать острые предметы.

Для чистки машины используйте влажное полотенце, но никогда не допускайте прямого контакта с водой. Закончив чистку, убедитесь в том, что машина полностью высохла.

#### Указания по выбрасыванию

Когда наступит время заменить старую машину новой, примите во внимание приведённые ниже сведения. Старая машина не является никуда не годным хламом. В ней имеются материалы, которые могут быть использованы для переработки.

#### Компенсация за старую неиспользуемую машину

1. Выньте вилку электрического кабеля из розетки источника электрической энергии.
2. Отрежьте электрический кабель от машины и выбросьте вместе с электрической вилкой.

**ПРЕДУПРЕЖДЕНИЕ!** Хладагенты холодильных машин, а также газы тепловой изоляции, следует выбрасывать, действуя профессионально. Приступая к выбрасыванию, убедитесь в том, что трубки холодильного устройства не имеют повреждений. При выбрасывании машины соблюдайте нормы и правила, установленные местными властями.

{{005

#### Технические характеристики

##### 1. Холодильная витрина для тортов

Модель	Параметр	Полки	Вместимость [литр]	Хладагент	Размеры [см]	Масса
<b>Напольные модели</b>						
S740	220 ... 240 В, 50 Гц, 749 Вт	3	310	R134A	120 x 73 x 120	200 кг
S750	220 ... 240 В, 50 Гц, 900 Вт	3	395	R134A	150 x 73 x 120	225 кг
S760	220 ... 240 В, 50 Гц, 956 Вт	3	480	R134A	180 x 73 x 120	260 кг
S840	220 ... 240 В, 50 Гц, 749 Вт	3	360	R134A	120 x 84 x 120	215 кг

S850	220 ... 240 В, 50 Гц, 900 Вт	3	460	R134A	150 x 84 x 120	245 кг
S860	220 ... 240 В, 50 Гц, 956 Вт	3	560	R134A	180 x 84 x 120	280 кг
S940	220 ... 240 В, 50 Гц, 843 Вт	4	470	R134A	120 x 81 x 137	285 кг
S950	220 ... 240 В, 50 Гц, 931 Вт	4	600	R134A	150 x 81 x 137	325 кг
S960	220 ... 240 В, 50 Гц, 1102 Вт	4	730	R134A	180 x 81 x 137	370 кг
Настольные модели						
GL840	220 ... 240 В, 50 Гц, 816 Вт	4	491	R134A	120 x 75 x 135	250 кг
GL850	220 ... 240 В, 50 Гц, 937 Вт	4	633	R134A	150 x 75 x 135	290 кг
GL860	220 ... 240 В, 50 Гц, 1108 Вт	4	776	R134A	180 x 75 x 135	330 кг
M430	220 ... 240 В, 50 Гц, 340 Вт	2	70	R134A	90 x 47 x 68	83 кг
M440	220 ... 240 В, 50 Гц, 475 Вт	2	94	R134A	120 x 47 x 68	90 кг
M450	220 ... 240 В, 50 Гц, 495 Вт	2	118	R134A	150 x 47 x 68	105 кг

## 2. Тепловая витрина для горячих кондитерских изделий

Модель	Параметр	Полки	Вместимость [литр]	Нагреватель	Размеры [см]	Масса
Настольные модели						
H430	220 ... 240 В, 50 Гц, 765 Вт	2	70	600 Вт	90 x 47 x 68	50 кг
H440	220 ... 240 В, 50 Гц, 805 Вт	2	94	600 Вт	120 x 47 x 68	65 кг
H450	220 ... 240 В, 50 Гц, 845 Вт	2	118	600 Вт	150 x 47 x 68	75 кг

### ПРИМЕЧАНИЕ.

(1) Если напряжение и частота отличаются, то работоспособность витрины не нарушается. Однако технические характеристики будут несколько отличаться.

(2) Взвешенное звуковое давление, создаваемое машинами, менее 70 дБ.

{{006

### Электрическая схема

Модели S7, S8, S9, GL8

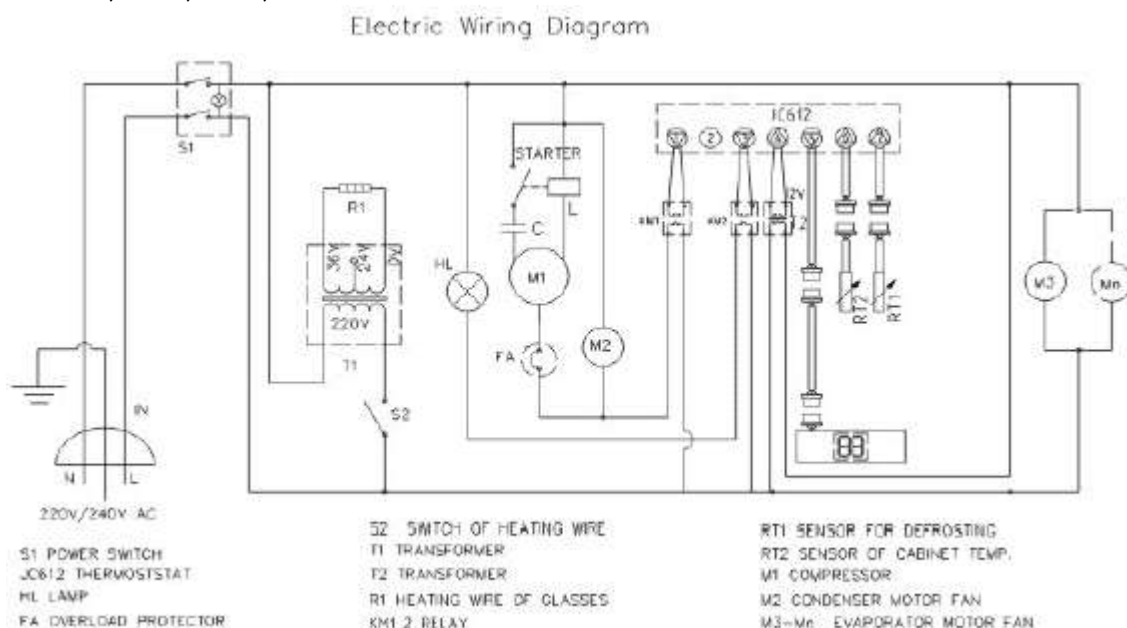


Рис. :

S1	Power switch	Электрический выключатель
JC612	Thermostat	Термостат
HL	Lamp	Лампа
FA	Overload protector	Защита от перегрузки
S2	Switch of heating wire	Выключатель нагревательного элемента
T1	Transformer	Трансформатор
T2	Transformer	Трансформатор
R1	Heating wire of glasses	Нагревательный элемент для стёкол
KM1,2	Relay	Реле
RT1	Sensor for defrosting	Датчик размораживания
RT2	Sensor of cabinet temp.	Датчик температуры шкафа
M1	Compressor	Компрессор
M2	Condenser motor fan	Вентилятор электродвигателя компрессора
M2 ... Mn	Evaporator motor fan	Вентилятор электродвигателя испарителя

Модели M430, M440, M450

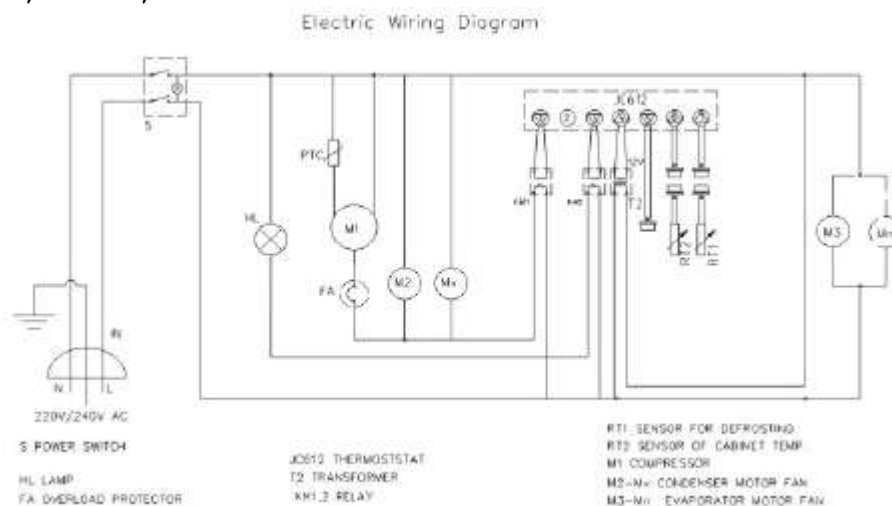


Рис. :

S	Power switch	Электрический выключатель
HL	Lamp	Лампа
FA	Overload protector	Защита от перегрузки
JC612	Thermostat	Термостат
S2	Switch of heating wire	Выключатель нагревательного элемента
T2	Transformer	Трансформатор
KM1,2	Relay	Реле
RT1	Sensor for defrosting	Датчик размораживания
RT2	Sensor of cabinet temp.	Датчик температуры шкафа
M1	Compressor	Компрессор
M2	Condenser motor fan	Вентилятор электродвигателя компрессора
M2 ... Mn	Evaporator motor fan	Вентилятор электродвигателя испарителя

{{007

Модели: H430, H440, H450. Электрическая схема

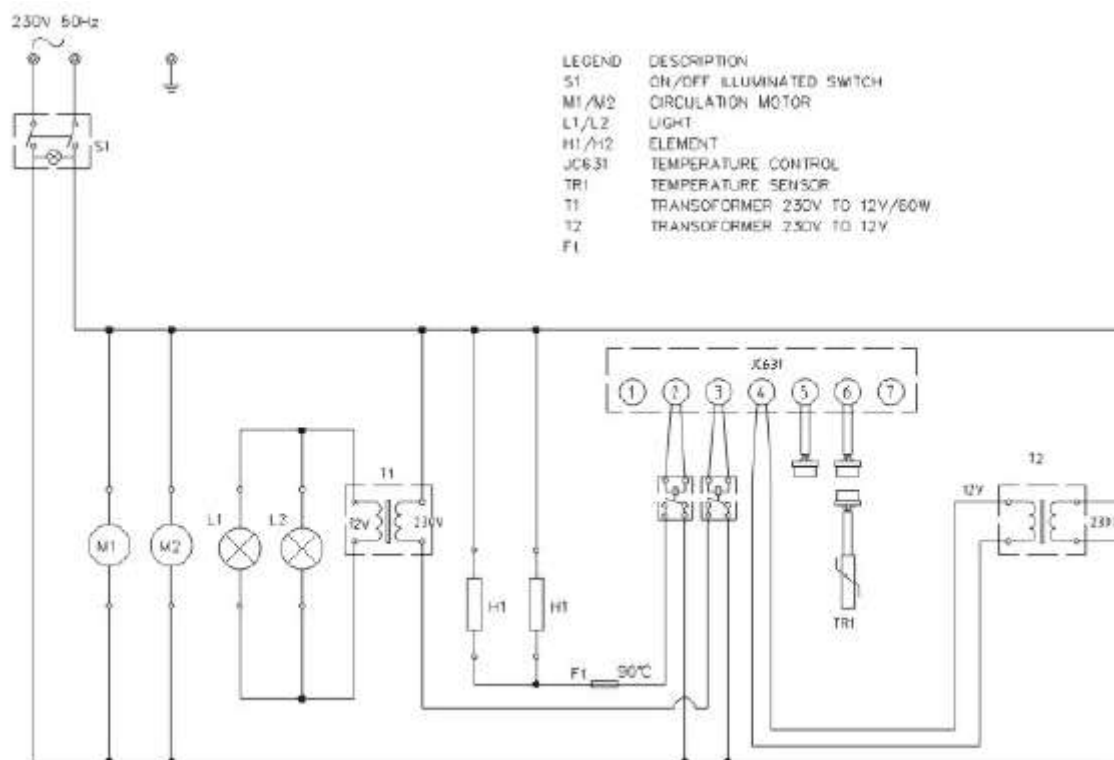


Рис. . :

Условное обозначение	Наименование	
S1	on/off illuminated switch	Электрический выключатель с подсветкой
M1/M2	circulation motor	Электродвигатель системы циркуляции
L1/L2	light	Лампа осветительная
H1/H2	element	Нагревательный элемент
JC631	temperature control	Регулятор температуры
TR1	temperature sensor	Датчик температуры
T1	transformer 230V to 12V/60W	Трансформатор 230 В/12 В, 60 Вт
T2	transformer 230V to 12V	Трансформатор 230 В/12 В
Ft		Тепловая защита, 90 °С

## Функциональная схема

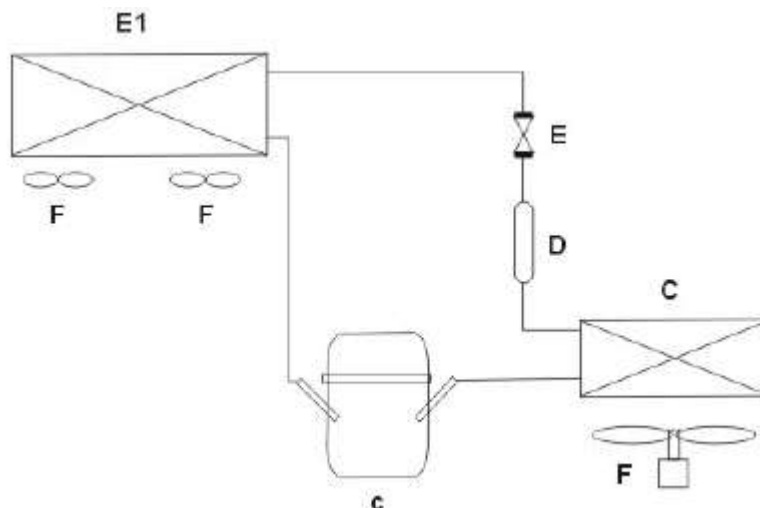


Рис. . :

Условное обозначение	Наименование	
c	compressor	Компрессор
C	condenser	Конденсатор
F	fan	Вентилятор
E I	evaporator	Испаритель
E	expansion valve capillary tube	Капиллярная трубка расширительного клапана
D	dry-filter	Фильтр-водоотделитель

{{008

## Поиск и устранение неисправностей

Признак	Возможная причина	Способ устранения	Примечание
Не подаётся электроэнергия на вход или не светится световой индикатор «Работа»	Перегорел предохранитель	Замените	(1)
	Плохой контакт вилки в розетке	Отремонтируйте или замените розетку	(1)
	Неисправна схема управления входом		(1)
Не работает компрессор	Не действует термостат	Замените	(1)
	Термостат установлен в нерабочее положение	Поверните термостат в рабочее положение	(1)
	Плохой контакт термостата	Вставьте вилку плотнее	(1)
	Ослабли штыри вилки пускового устройства	Вставьте вилку плотнее	(1)
	Неисправен компрессор	Замените	(1)
	Неисправно пусковое устройство или конденсатор	Отремонтируйте или замените	(1)
Компрессор работает, однако, темпе-	Слишком высокая температура окружающей среды	Правильно отрегулируйте термостат	(1)

ратура в витрине слишком высокая	На конденсаторе слишком много пыли и грязи	Своевременно очищайте	(1)
	Слишком толстый слой снега на испарителе	Остановите машину и разморозьте. Задайте несколько более высокую температуру	(1)
	Неисправен термостат	Замените	(1)
Не работает вентилятор конденсатора	Неисправен вентилятор конденсатора	Замените	(1)
	Нет смазки в подшипнике электродвигателя вентилятора	Смажьте	(1)
	Повреждена обмотка электродвигателя вентилятора	Замените	(1)
Пуск и останов компрессора происходят слишком часто	Короткое замыкание в обмотке компрессора	Проверьте с помощью мультиметра, замените компрессор	(1)
Не работает вентилятор испарителя	Плохой контакт в розетке	Отремонтируйте или замените	(1)
	Неисправен электродвигатель вентилятора	Замените	(1)

ПРИМЕЧАНИЕ. (1) По поводу проверки и ремонта обратитесь в авторизованный отдел обслуживания.

ПРЕДОСТЕРЕЖЕНИЕ! Если при работе с машиной возникли какие-либо затруднения, или машина неисправна, не пытайтесь самостоятельно отремонтировать машину или что-либо заменить. Обязательно обратитесь за помощью в авторизованный отдел обслуживания.

{{009

Структурная схема

Модели: S7, S8, S9, GL8

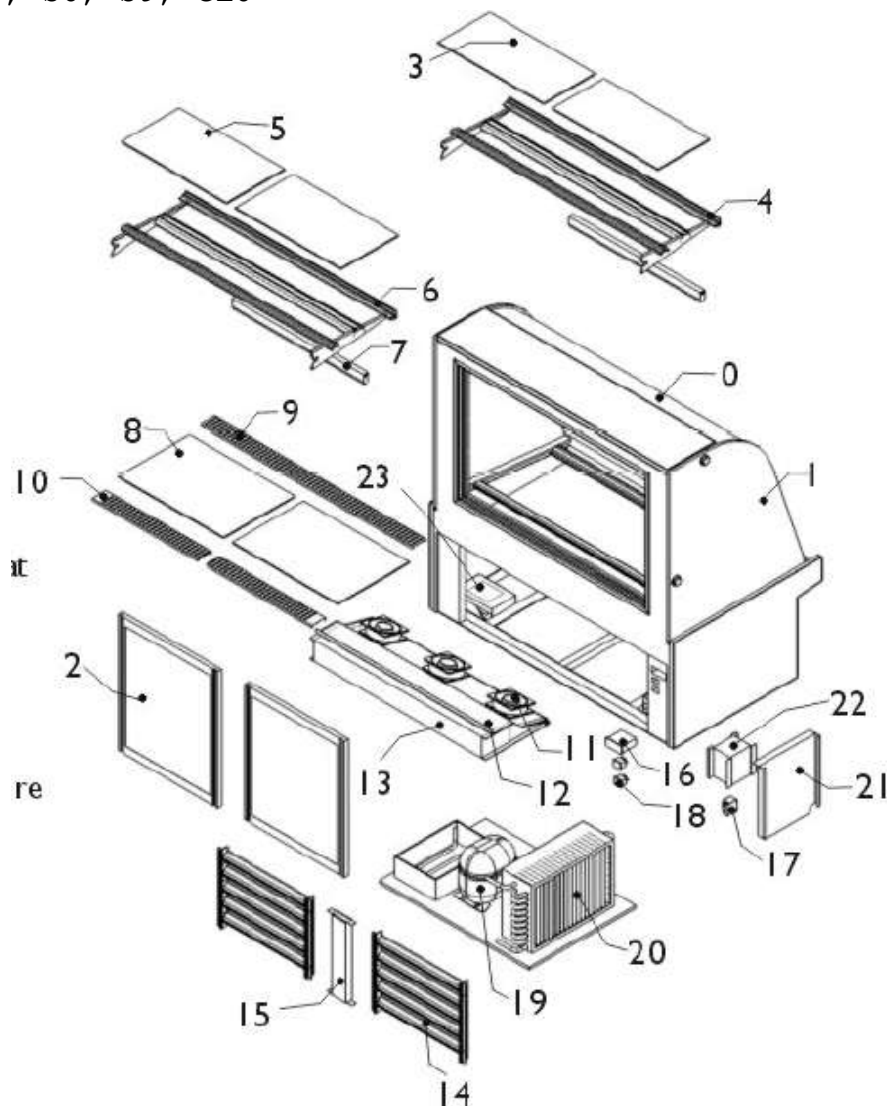


Рис. :

0	front glass	Переднее стекло
1	side glass	Боковое стекло
2	sliding door	Сдвигающаяся дверца
3	top shelf	Верхняя полка
4	top shelf bracket	Кронштейн верхней полки
5	middle shelf	Средняя полка
6	middle shelf bracket	Кронштейн средней полки
7	light	Лампа осветительная
8	bottom shelf	Нижняя полка
9	front s/s air grill	Передняя воздушная решетка, нержавеющая сталь
10	rear s/s air grill	Задняя воздушная решетка, нержавеющая сталь
11	evaporator motor fan	Электрический вентилятор испарителя
12	evaporator cover	Крышка испарителя
13	evaporator	Испаритель

14	ventilation grill	Вентиляционная решетка
15	s/s support	Держатель, нержавеющая сталь
16	digital thermostat	Цифровой термостат
17	transformer for thermostat	Трансформатор для термостата
18	switch	Выключатель
19	compressor	Компрессор
20	condenser and motor	Конденсатор и электродвигатель
21	wiring board	Монтажная плата
22	transformer for heating wire	Трансформатор для нагревательного элемента
23	caster wheel	Самоориентирующееся колёсико

{{010

Модели: M430, M440, M450

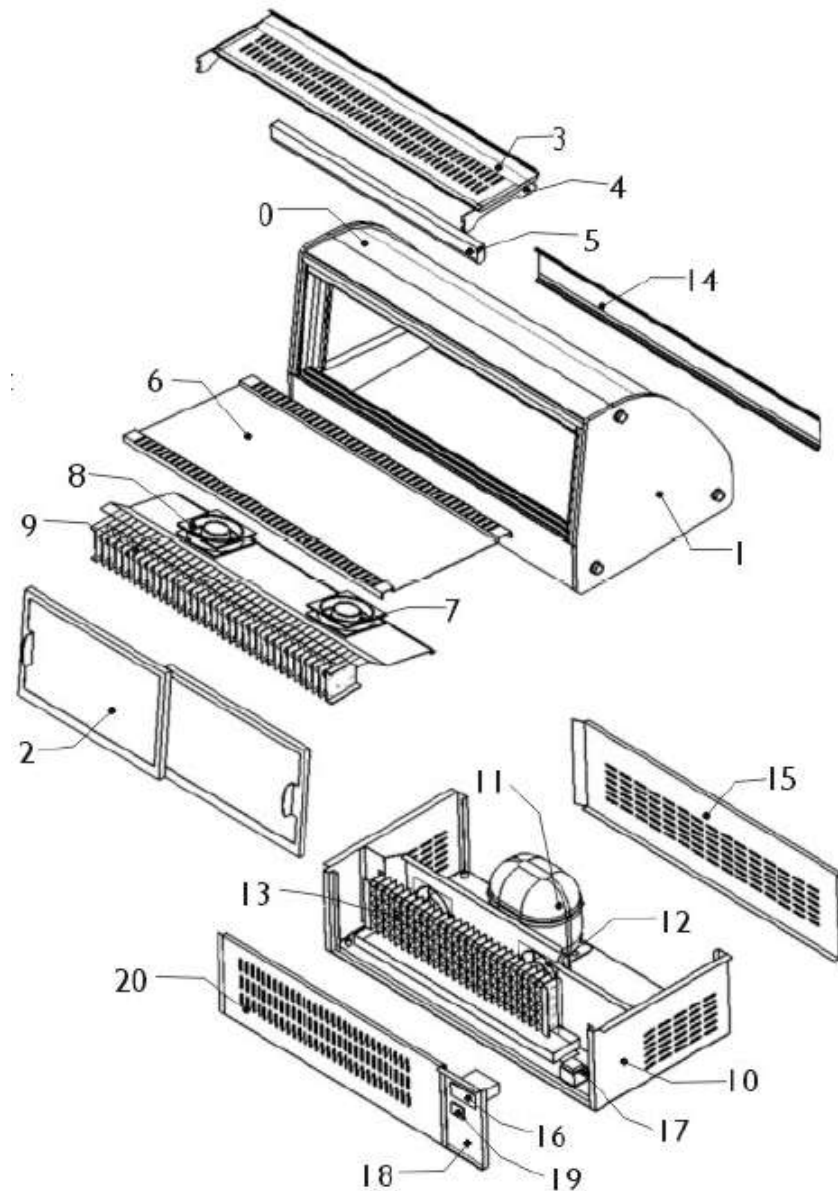


Рис. :

0	front glass	Переднее стекло
---	-------------	-----------------

1	side glass	Боковое стекло
2	sliding door	Сдвигающаяся дверца
3	top shelf	Верхняя полка
4	top shelf bracket	Кронштейн верхней полки
5	light	Лампа осветительная
6	bottom shelf board	Нижняя полка
7	evaporator motor fan	Электрический вентилятор испарителя
8	evaporator cover	Крышка испарителя
9	evaporator	Испаритель
10	side panel	Боковая панель
11	compressor	Компрессор
12	condenser fan motor	Электродвигатель вентилятора конденсатора
13	condenser	Конденсатор
14	decoration panel	Декоративная панель
15	front panel	Передняя панель
16	thermostat	Термостат
17	transformer for thermostat	Трансформатор для термостата
18	panel	Панель
19	switch	Выключатель
20	rear grill	Задняя решетка

{{011

Модели: H430, H440, H450

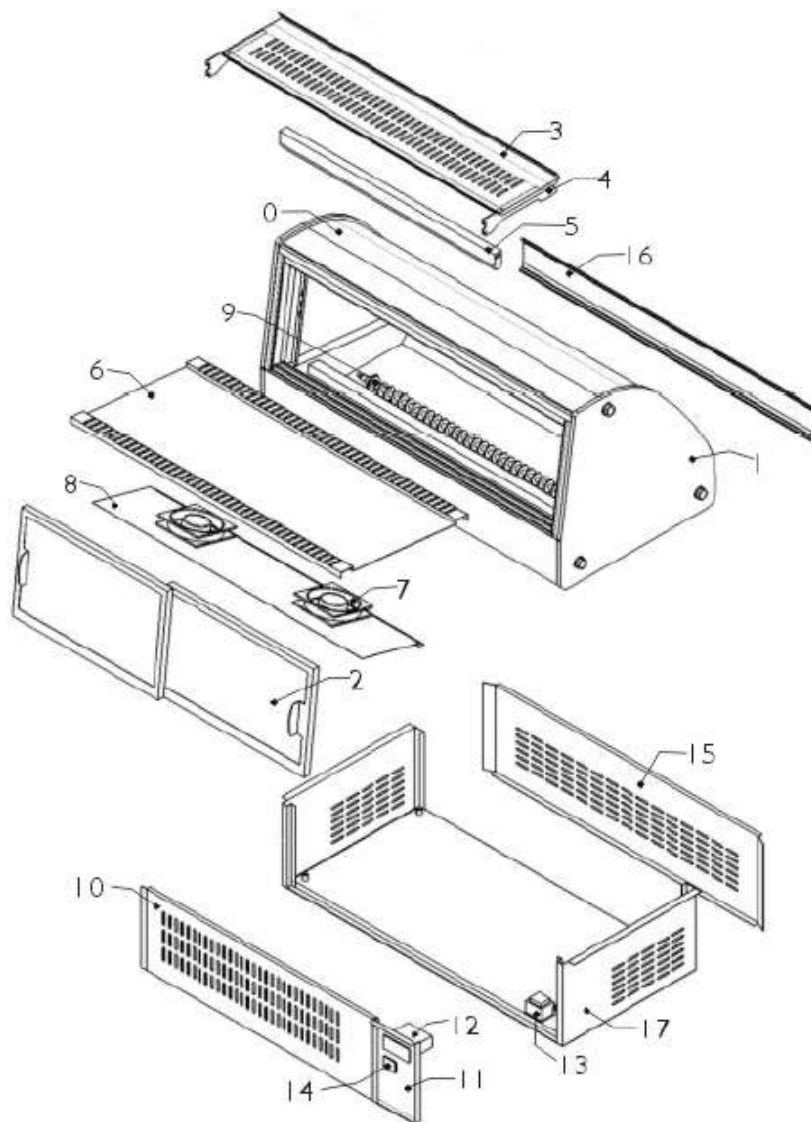


Рис. :

0	front glass	Переднее стекло
1	side glass	Боковое стекло
2	sliding door	Сдвигающаяся дверца
3	top shelf	Верхняя полка
4	top shelf bracket	Кронштейн верхней полки
5	light	Лампа осветительная
6	bottom shelf board	Нижняя полка
7	motor fan	Электрический вентилятор
8	heater cover	Крышка нагревателя
9	heater	Нагреватель
10	rear grill	Задняя решетка
11	panel	Панель
12	thermostat	Термостат
13	transformer for thermostat	Трансформатор для термостата
14	switch	Выключатель
15	front panel	Передняя панель
16	decoration panel	Декоративная панель
17	side panel	Боковая панель