



### Блендер для бара # 33: Лёгкая очистка

- Быстрая установка контейнера на основание
- Легкосъемные части: контейнер, крышка, винт крепления контейнера к корпусу и уплотнитель, режущий блок

Винилопластовая крышка с колпачком загрузочного отверстия

Усиленный режущий блок из алюминия с особыми втулками

Водонепроницаемый блок двигателя

Высокая устойчивость



## Блендер для бара # 33 1,25 л.

Для отелей, баров, ресторанов, столовых, коктейль-баров, учреждений, больниц, магазинов здорового питания, джус-баров, магазинов мороженого. Подходит для всех коктейлей и напитков

Градированный контейнер из поликарбоната 1,25 л. (44 унции)

Лезвия из нержавеющей стали

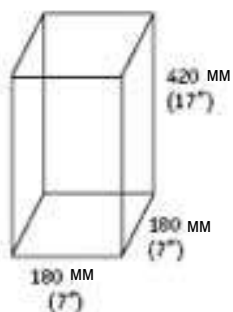
Высокопрочный захват, изготовленный из особого полимера

Мощный коммерческий двигатель

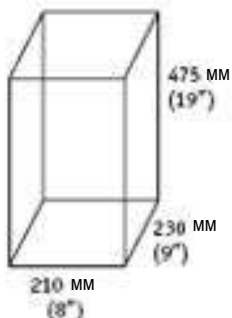
#### Цвета:

- Хромированный 
  **NEW** Серый 
  Зелёный "Santos"

#### Аппарат:



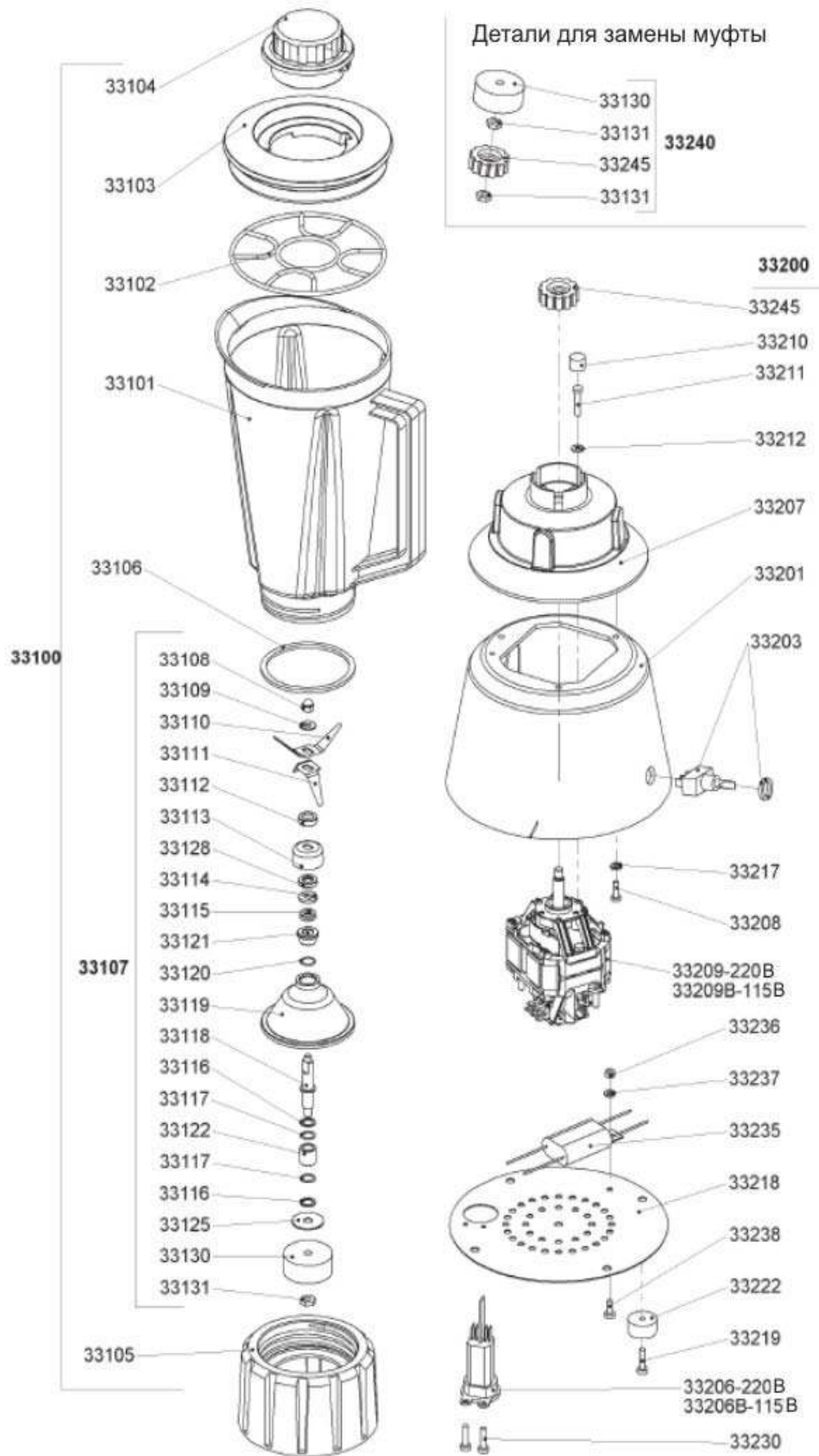
#### Транспортировочная упаковка:



#### ТЕХНИЧЕСКИЕ ХАРАКТЕРИСТИКИ

- **Двигатель:** универсальный двигатель с терморышателем  
 Однофазный: 220-240В – 50/60Гц – 600Вт  
 100-120В – 50/60Гц – 600Вт  
 Двускоростной: 12000 об/мин  
 16000 об/мин
- **Масса:** Нетто: 2,5 кг. (5,5 фунта)  
 Брутто: 3 кг. (7 фунтов)

# Блендер для бара # 33



Официальный дистрибутор Santos в России – компания Джусмастер  
 115230, Москва, Варшавское шоссе 42, офис 6286  
 (495) 225-22-30 [www.santos.su](http://www.santos.su) [www.juicemaster.ru](http://www.juicemaster.ru)