

ВУЛКАН **HEIDEBRENNER**

Фритюрница газовая
для предприятий общественного питания
тип ВРФ 01

Руководство по эксплуатации, монтажу, регулировке
и техническому обслуживанию

EAC

г. Рязань

Мы благодарим вас за оказанное доверие. Пожалуйста, внимательно прочтите настоящее руководство перед эксплуатацией и техническим обслуживанием устройства.

Содержание

1. Область применения	3
2. Технические данные	3
3. Общие требования безопасности	3
4. Устройство газовой фритюрницы	4
5. Монтаж устройства	5
6. Порядок работы	6
7. Рекомендации по правильному использованию масла	9
8. Чистка и уход.....	9
9. Перевод устройства на другой вид газа	10
10. Правила транспортировки и хранения.....	11
11. Периодическое техническое обслуживание	12
12. Возможные неисправности и методы их устранения	12
13. Гарантийные обязательства	14
14. Рекомендации по безопасной утилизации	15
15. Сведения о приемке и отгрузке.....	16

1. Область применения

- Устройство предназначено для обжарки продуктов (рыба, чипсы, мясо и т.п.) в горячем растительном масле на предприятиях общественного питания.
- Устройство изготовлено из пищевой нержавеющей стали.
- Устройство должно использоваться только профессионально подготовленным персоналом.
- Аппарат работает на природном газе по ГОСТ 5542-87 или сжиженном газе по ГОСТ 20448-90. Перевод устройства с одного вида газа на другой осуществляется регулировкой и заменой сопел.
- Аппарат не рассчитан на подсоединение к дымоходу или другому устройству, предназначенному для удаления продуктов сгорания в пространство вне помещения.
- Изготовитель оставляет за собой право вносить усовершенствования в конструкцию фритюрницы без отражения их в «Руководстве по эксплуатации».

2. Технические данные

Таблица 1

Технические характеристики устройства

Технические характеристики	
Габариты устройства (шхгхв), мм	1600x700x850
Габариты ванны (шхгхв), мм	1500x550x140
Номинальная тепловая мощность*, кВт	63
Расход природного газа, м ³ /ч	6,39
Расход сжиженного газа, кг/ч	4,98
Номинальное давление природного газа (2Н), Па (мм вод.ст.)	1720 (175)
Номинальное давление сжиженного газа (ЗВ/Р), Па (мм вод.ст.)	3630 (370)
Содержание СО в сухих, не разбавленных воздухом, продуктах сгорания не более, %	0,1
Резьба входного патрубка газопровода	G½-B
Масса, кг	184

* – при теплоте сгорания 8548 ккал/м³ для природного и 11320 ккал/кг для сжиженного газа

3. Общие требования безопасности

- Устройство должно эксплуатироваться в отапливаемом помещении с температурой окружающего воздуха от 5 до 40 °С, в котором обеспечиваются требования, установленные «Строительными нормами и правилами по газоснабжению внутренних и наружных устройств».
- Перед эксплуатацией устройства необходимо пройти инструктаж газовой службы по пользованию газовыми приборами и соблюдению правил безопасности, а также ознакомиться с настоящим руководством.
- При появлении в помещении запаха газа необходимо немедленно закрыть краны горелок и газопровода, открыть окна, проветрить помещение. До устранения утечки газа не производить работ, связанных с огнем и искрообразованием: не

зажигать огня, не включать и не выключать электроприборы, не нажимать кнопки пьезорозжига, не курить.

- Не оставляйте работающую фритюрницу без присмотра.
- Расстояние от устройства до любых горючих веществ должно быть не менее 1 м.
- Не чистите устройство водой под давлением.
- Любые изменения конструкции фритюрницы запрещены.

4. Устройство газовой фритюрницы

На рис.1 приведено общее устройство газовой фритюрницы.

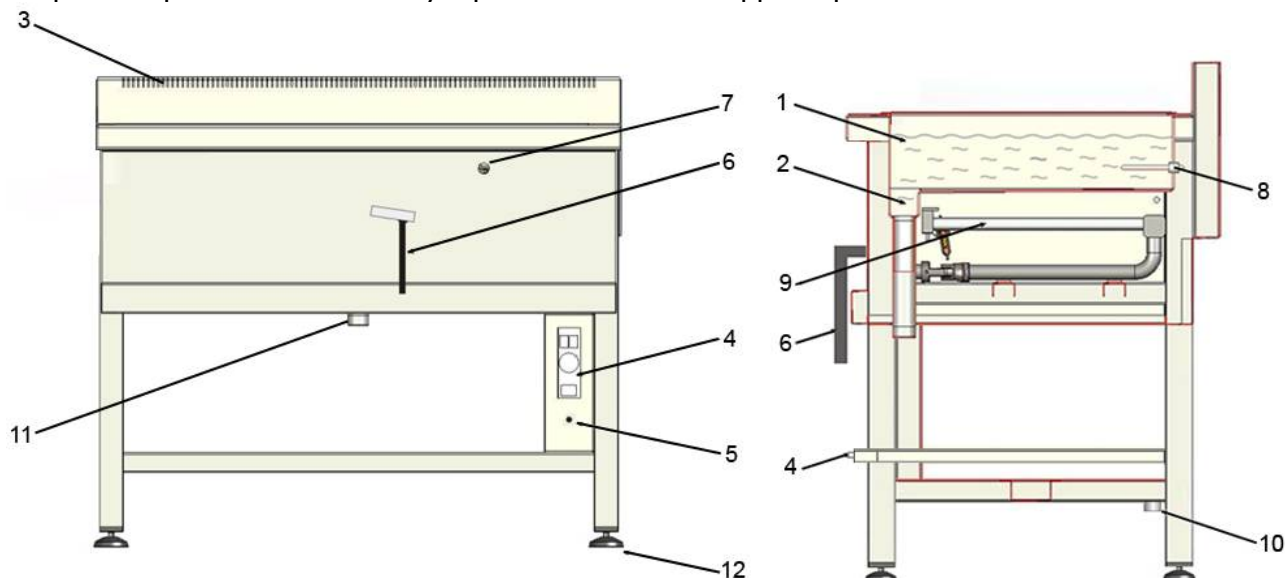


Рис.1. Устройство фритюрницы

- 1 – обжарочная камера (ванна); 2 – холодная зона; 3 – выходной коллектор (дымоход);
4 – блок управления; 5 – защита от перегрева; 6 – рычаг для слива масла;
7 – смотровое отверстие; 8 – термодатчик; 9 – газовая горелка;
10 – входной патрубок для подключения газа;
11 – сливной кран; 12 – регулируемые ножки.

Фритюрница выполнена на открытой подставке из нержавеющей стали с регулируемыми по высоте ножками 12 (рис.1).

Ванна фритюрницы 1 разработана таким образом, что, так называемая, холодная зона 2 позволяет осаждать в ней отработанное масло и нагар от фритюра. Под этой зоной расположен сливной кран 11, через который можно слить масло после отодвигания предохранительного рычага 6.

Под ванной располагается газовая горелка 9, газ в которую поступает через входной патрубок 10. Горелка нагревает ванну с маслом, в которую помещены термодатчик 8 и защита от перегрева 5, они располагаются за защитной сеткой. Защита от перегрева автоматически отключает подачу газа в устройство после того, как температура масла достигает **220 °С**. Выхлопные газы из области горения отводятся через дымоход 3.

Органы управления находятся на передней панели и состоят из:

- блок управления 4 (рис.2);

- защита от перегрева 5;
- рычаг для слива масла 6;
- смотровое отверстие 7 для контроля пламени запальной горелки.

Внимание! Во избежание воспламенения хранить масло внутри фритюрницы строго запрещено!

5. Монтаж устройства

- Устройство должно эксплуатироваться в отапливаемом помещении с температурой окружающего воздуха от 5 до 40 °С, в котором обеспечиваются требования, установленные «Строительными нормами и правилами по газоснабжению внутренних и наружных устройств».
- Перед монтажом устройства удалите защитную пленку и упаковочные материалы из всех его отсеков.
- Убедитесь в том, что устройство не повредилось во время транспортировки. Если у вас возникли сомнения, обратитесь к специалистам, прежде чем начать эксплуатацию прибора.
- Внимательно прочтите информацию, указанную на шильдике, расположенном на корпусе устройства и настоящее руководство по эксплуатации.
- Фритюрница должна быть установлена таким образом, чтобы обеспечить свободный доступ к лицевой панели. Расстояние от задней стенки устройства до стены должно быть не менее 5 см. Расстояние от аппарата до любых горючих веществ должно быть не менее 1 метра.
- Продукты сгорания газа, выходящие из коллектора (дымохода) устройства, имеют очень высокую температуру, поэтому запрещается накрывать коллектор или подносить к нему легковоспламеняющиеся вещества и материалы во избежание пожара и несчастных случаев.
- С помощью регулируемых по высоте ножек аппарат устанавливается горизонтально с наклоном стола не более 5°.
- Поверхность, на которую устанавливается устройство, должна быть негорючей, желательно, керамической или металлической (керамическая плитка, коррозионностойкая сталь и т.п.).
- Использовать устройство допускается только в вентилируемом помещении.
- Над аппаратом, в обязательном порядке, должна быть установлена местная вытяжная вентиляция. Размеры зонта вытяжной вентиляции должны, как минимум, на 10 см превышать габариты аппарата, как по ширине, так и по глубине. Зонт должен размещаться на высоте не выше 1-го метра от верхней плоскости устройства.
- Производительность местной приточно-вытяжной вентиляции должна определяться расчетом, исходя из санитарных требований к воздушной среде помещения, в котором устанавливается устройство и, учитывая ее технические характеристики (см. таблицу 1).
- Производительность приточной вентиляции выбирается, учитывая то, что аппарат потребляет воздух в количестве не более 1,12 м³/ч на 1 кВт его номинальной тепловой мощности.
- Перед подключением аппарата к газопроводной магистрали (газовому баллону

СУГ) необходимо проверить, на какой тип газа произведена заводская настройка устройства (эти данные приведены на стр.16 и в табличке, расположенной на внешней обшивке аппарата) и, при необходимости, перенастроить его на другой тип газа в соответствии с п.9 настоящего руководства.

- Для каждого подсоединения к газовой сети должен быть установлен запорный кран для возможности перекрытия подачи газа, кран должен располагаться в легкодоступном месте.
- При использовании сжиженного газа, помещение не может располагаться ниже поверхности земли и температура помещения, при использовании газовых баллонов, не должна превышать 35 °С.
- Если для подключения аппарата к газовой магистрали (газовому баллону СУГ) используется гибкий шланг, то он должен в обязательном порядке иметь сертификат, подтверждающий его применение для газовых сетей. При подключении баллона со сжиженным газом, длина шланга не должна превышать 3 м. **Соединительные гайки шланга должны быть надежно затянуты!**
- После подключения аппарата к газовой системе обязательно проконтролируйте утечку газа в местах соединения газопровода манометром или раствором мыльной эмульсии.
- После подключения аппарата к газовой системе необходимо проверить работу всех основных и запальных горелок. При правильной эксплуатации горение происходит устойчиво без явлений отрыва и проскока пламени. При нормальной работе горелок пламя должно быть почти прозрачным с отчетливо выраженным сине-фиолетовым ядром (для сжиженного газа – с голубовато-зеленоватым ядром). В случае отрыва или проскока пламени, появления желтых коптящих языков или отсутствия пламени, необходимо произвести регулировку горелок устройства (см. п.9).

6. Порядок работы

К работе с устройством допускается только специально подготовленный персонал, прошедший инструктаж газовой службы по пользованию газовыми приборами и соблюдению правил безопасности, а также ознакомленный с настоящим руководством.

Внимание! Продукты сгорания газа, выходящие из коллектора (дымохода) устройства, имеют очень высокую температуру, поэтому запрещается накрывать коллектор или подносить к нему легковоспламеняющиеся вещества и материалы во избежание пожара и несчастных случаев.

6.1. Первое включение аппарата

Перед первым использованием устройства необходимо тщательно вымыть ванну и все части, которые могут соприкасаться с продуктами питания. Для этого:

- убедитесь, что сливной кран 11 (рис.1) закрыт. Если кран открыт, закройте его;
- заполните ванну водой с моющим средством (см. п.8) и прокипятите;
- слейте всю воду и несколько раз ополосните камеру горячей водой;
- для нейтрализации щелочи моющего средства еще раз заполните ванну водой с добавлением 100 мл уксуса и прокипятите;

- слейте воду, ополосните камеру горячей водой;
- дайте высохнуть ванне в течение некоторого времени.

Внимание! Не заполняйте обжарочную камеру маслом, пока она полностью не высохнет!

6.2. Перед началом работы

- Проконтролируйте, чтобы сливной кран 1 (рис.1) был высушен от остатков воды и был закрыт. В случае если сливной кран открыт, масло будет сливаться в резервуар, находящийся под краном.
- В ванне присутствует указатель уровня масла ▼. Заполните ванну маслом в диапазоне Min-Max.

Max – максимальный уровень масла



Min – минимальный уровень масла

Внимание! Не включайте фритюрницу с пустой ванной!

Внимание! Ни при каких обстоятельствах не используйте фритюрницу без достаточного уровня масла.

Внимание! Ни при каких обстоятельствах не используйте фритюрницу с уровнем масла, превышающим максимальный.

6.3. Включение горелки

- Откройте газовый кран.
- Установите ручку регулировки температуры 4 (рис.2) в положение «розжиг запальной горелки», при котором символ ★ на ручке совпадает с риской 5 (см. рис.2).
- Нажмите и удерживайте кнопку розжига запальной горелки 2 (рис.2).
- Удерживая кнопку 2, несколько раз нажмите кнопку пьезорозжига 1 (рис.2) до розжига запальной горелки. Если запальная горелка не зажглась, отпустите обе кнопки и вновь попробуйте зажечь запальную горелку.

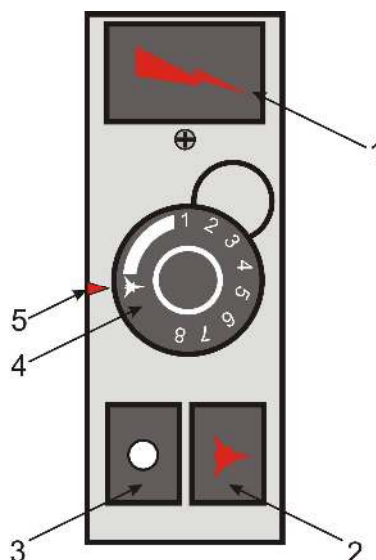


Рис.2. Блок управления фритюрницей

1 – кнопка пьезорозжига ручка управления; 2 – кнопка розжига запальной горелки; 3 – кнопка отключения подачи газа; 4 – ручка регулировки температуры; 5 – риска.

- После появления пламени в запальной горелке, удерживайте кнопку 2 (рис.2) нажатой в течение 10 секунд до срабатывания предохранительного клапана. Проследить за пламенем запальной горелки можно через смотровое отверстие 7 (рис. 1), располагающееся на лицевой панели устройства. Если запальная горелка погасла, следует повторить процедуру розжига.
- Убедившись, что пламя запальника постоянно и стабильно, поверните ручку 4 (рис. 2) против хода часовой стрелки и установите необходимую температуру масла в соответствии с таблицей 2. При повороте ручки крана против хода часовой стрелки – кран открывается и осуществляется розжиг основной горелки.


Таблица 2

Диапазоны температуры нагрева масла

Цифры на ручке	Температура масла, (± 5)°C
1	112
2	123
3	134
4	145
5	156
6	167
7	178
8	190


Для оптимизации процесса жарки рекомендуется непосредственно перед погружением продукта в ванну или сразу после этого, установить температуру фритюрницы на одну цифру выше, чем требует необходимый режим готовки. Это компенсирует потерю тепла при погружении холодного продукта в горячее масло. После выгрузки продуктов из ванны фритюрницы – установите предыдущий тепловой режим (на одну цифру ниже).

Выключение горелки производится в два этапа:

- Для временного отключения устройства поверните ручку крана по ходу часовой стрелки, в положение «розжиг запальной горелки», при этом символ  на ручке совпадает с риской 5 (рис.2) – основная горелка гаснет, а запальная горелка остается зажженной («дежурный режим»).
- Для того, чтобы полностью отключить устройство необходимо нажать на кнопку 3 (рис.2).

Внимание! Повторное зажигание запальной горелки после её отключения будет возможно не ранее, чем через 60 секунд.

- В случае если при включенной основной горелке произойдет погасание пламени запальной горелки, система контроля огня автоматически, в течение 60 секунд, перекроет подачу газа в основную горелку.
- Если в процессе работы по каким-либо причинам температура масла поднимется выше **220 °C** – сработает защита от перегрева, которая автоматически отключит горелку.

После срабатывания автоматики, чтобы заново включить устройство, дождитесь пока температура масла упадет до рабочей и нажмите кнопку «сброс»  защиты от перегрева 5 (рис.1), выкрутив перед этим черный защитный колпачок 1 (рис. 3).

Кнопка «сброс» 5 (рис.1) располагается на лицевой панели устройства под блоком управления 4 (рис.1).



Рис. 3. Блок аварийного отключения устройства
1 – защитный колпачок кнопки «сброс».

7. Рекомендации по правильному использованию масла

- Масло необходимо предохранять от продолжительного воздействия высоких температур. Оптимальная температура жарки составляет 165° C, более высокие температуры вызывают старение масла, что опасно для здоровья. Максимальная температура составляет 195° C. Как только в масле наблюдаются первые признаки вспенивания, его необходимо немедленно заменять.
- При использовании панировочных продуктов, масло должно регулярно фильтроваться.
- Соотношение продукта и масла в ванне фритюрницы должно составлять 1/4.

8. Чистка и уход

Содержите фритюрницу в чистоте. Наружные и внутренние поверхности фритюрницы можно промывать теплой водой или нейтральными моющими средствами.

Внимание! Запрещается применять в виде моющих средств дезинфицирующие жидкости или порошки, содержащие хлор, а также абразивные моющие средства.

После каждого использования фритюрницы выполняйте следующие правила:

- Выключите устройство и перекройте подачу газа к нему запорным вентиляем.
- Наденьте фильтр на резервуар для отработанного масла и вставьте его под сливной кран.
- Откройте замок 1 (рис.4а), потянув его вверх (рис.4б)
- Откройте сливной кран 11 (рис. 1), располагающийся под ванной. Для этого приподнимите рычаг 2 (рис. 4б) вверх, масло потечет через фильтр в резервуар.
- После слива отработанного масла, вымойте ванну.
- Очистите ванну от остаточных продуктов и закройте сливной кран, вернув рычаг и замок на место.

Внимание! Во избежание воспламенения хранить масло внутри фритюрницы запрещено!

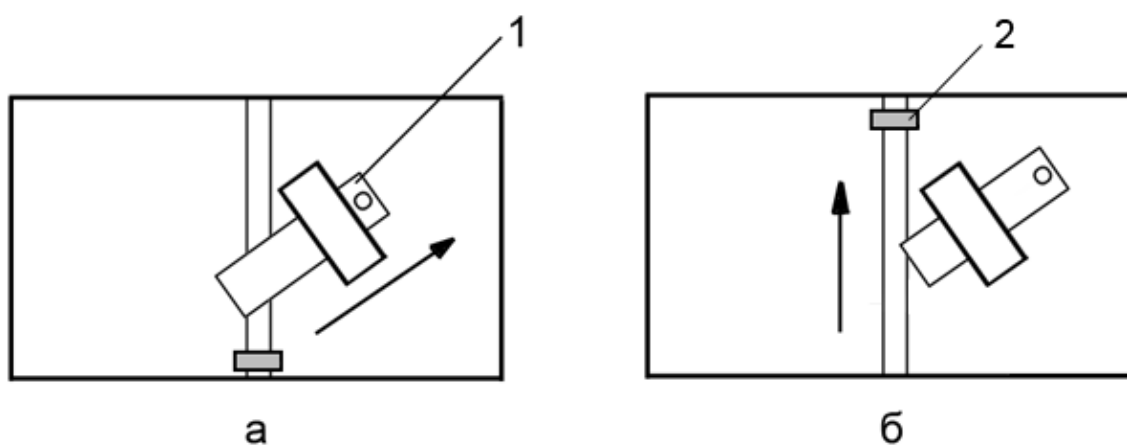


Рис.4. Рычаг для слива масла
1 – замок; 2 – рычаг для слива масла;
а – рычаг в положении «закрыт», б – рычаг в положении «открыт».

9. Перевод устройства на другой вид газа

Для перевода устройства с одного вида газа на другой необходимо **отрегулировать** основную горелку и **сменить** сопло запальной горелки на сопло, соответствующее используемому виду газа.

9.1. Порядок регулировки сопла основной горелки

- Снимите лицевую панель устройства, выкрутив крепежные винты.
- Найдите смеситель основной горелки (рис.5).
- Ослабьте винт 1 (рис.5) и, перемещая цилиндр шибера 2 (рис.5), добейтесь нормального горения пламени. При достижении нормального пламени горелки, затяните винт 1.

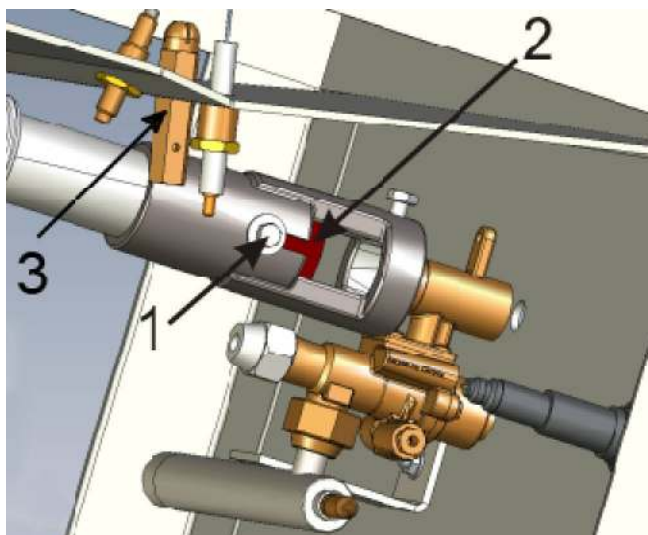


Рис.5. Общая конструкция горелки фритюрницы
1 –винт крепления цилиндра шибера; 2 – цилиндр шибера; 3 – узел запальной горелки.

9.2. Порядок замены сопла запальной горелки

- Снимите лицевую панель устройства, выкрутив крепежные винты.
- Найдите узел запальной горелки 3 (рис.5).
- Отвинтите гайку с терморой 3 (рис.6) от нижней части запальной горелки 1 (рис.6).
- Замените сопло запальной горелки 2 (рис.6) на необходимое.
- Верните гайку с терморой на место, проверьте горелку на утечку газа.
- Верните лицевую панель на место.

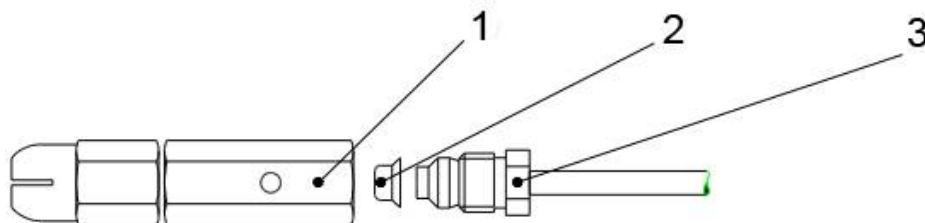


Рис.6 Устройство запальной горелки
1 –запальная горелка; 2 – сопло запальной горелки; 3 – гайка с терморой.

10. Правила транспортировки и хранения

- Транспортировка производится только в заводской упаковке в вертикальном положении любым видом транспорта.
- Устройство переносится с помощью форклифта, после подведения его лап под фритюрницу с лицевой стороны или сбоку.
- Хранение устройства производится в заводской упаковке в отапливаемых и вентилируемых помещениях с температурой окружающего воздуха от 5 до 40 °С. Среднее значение относительной влажности – до 65% при 20 °С.
- Складирование фритюрниц допускается только в упакованном виде, не более чем в 1ярус.

11. Периодическое техническое обслуживание

Данное устройство подлежит периодическому обслуживанию, которое должен осуществлять специалист газового хозяйства.

Периодическое обслуживание осуществляется не реже 1 раза в 6 месяцев. При периодическом осмотре необходимо проверять:

1) Работоспособность кранов

Термостатические краны в техническом обслуживании не нуждаются.

Рекомендуется смазывать смазкой зубчатую передачу ручки управления крана.

2) Чистоту каждого сопла, смесителей, огневых отверстий основных и запальных горелок.

3) Целостность корпуса термопар системы контроля пламени (особенно в местах припоя медной трубки термопары к латунной муфте).

4) Целостность проводов пьезорозжига и электродов.

Поверхность изоляторов электродов пьезорозжига должна быть чистой без копоти, не допускается наличие сколов трещин и пробоя разряда вне электрода.

Кнопка пьезорозжига должна нажиматься с характерным щелчком. Не допускается залипание кнопки в нажатом состоянии и выпадение её из корпуса пьезоэлемента.

В случае необходимости следует почистить или заменить изношенные детали.

Важно! При заказе запасных частей уточняйте тип устройства и его заводской номер, указанные в табличке, размещенной на корпусе изделия или на последней странице данного руководства.

12. Возможные неисправности и методы их устранения

Неисправность. Внешние проявления	Возможные причины	Метод устранения	Примечание
1	2	3	4
При многократном нажатии на кнопку пьезорозжига, пилотная горелка (запальник) не загорается, <u>но искра есть.</u>	Параметры газа в системе не соответствует заводским настройкам аппарата.	Провести перенастройку горелки на необходимый вид (давление) газа, согласно п.9.	Неисправность устраняется специалистом газового хозяйства.
	Износился пьезоэлемент (кнопка пьезорозжига)	Заменить кнопку пьезорозжига.	-
При многократном нажатии на кнопку пьезорозжига, пилотная горелка	Обрыв высоковольтного провода.	Проверить целостность цепи от кнопки пьезорозжига до электрода разрядника.	-
	Износился пьезоэлемент (кнопка пьезорозжига)	Заменить кнопку пьезорозжига.	-

(запальник) не загорается и <u>искра</u> <u>отсутствует</u> .	Повреждение керамической изоляции электрода разрядника.	Выкрутить электрод разрядника из запальной горелки. Осмотреть керамическую оболочку электрода на наличие трещин и при необходимости – заменить.	Неисправность устраняется специалистом газового хозяйства.
	В системе нет газа.	При первом пуске аппарата и при каждой смене газового баллона, необходимо выпустить воздух из системы. Для этого установите ручку крана в положение «розжиг запальной горелки» нажмите на неё и удерживайте 1-2 минуты. Контролировать выход воздуха из запальника можно при помощи пламени спички или зажигалки.	Неисправность устраняется специалистом газового хозяйства.
	Параметры газа в системе не соответствует заводским настройкам аппарата.	Провести перенастройку горелки на необходимый вид (давление) газа, согласно п.9.	
	Засорено сопло пилотной горелки.	Прочистить или заменить сопло.	
Пламя основной /запальной горелки вялое. Языки пламени имеют желтый оттенок.	Параметры газа в системе не соответствует заводским настройкам аппарата.	Провести перенастройку горелки на необходимый вид (давление) газа согласно п.9.	Неисправность устраняется специалистом газового хозяйства.
	Недостаточное поступление первичного воздуха в основную/запальную горелку	Произвести настройку работы горелок согласно п.9.	
	Данное количество газа в баллоне СУГ (количество одновременно используемых баллонов СУГ) не достаточно для нормальной работы аппарата.	Заправьте баллон сжиженным газом по ГОСТ 20448-90. Если это не помогло необходимо увеличить количество баллонов СУГ.	-
	Обмерзание редуктора на баллоне	Установите редуктор на баллон СУГ в	-

	СУГ, вследствие не соответствия его характеристик (как правило, максимальный расход газа) пригодных для данного устройства.	соответствии с характеристиками аппарата (таблица 1).	
	Засорено сопло основной/запальной горелки.	Прочистить или заменить сопло.	Неисправность устраняется специалистом газового хозяйства.
Пламя основной или запальной горелки очень большое с длинными желтыми языками, зажигается с хлопком.	Параметры газа в системе не соответствуют заводским настройкам аппарата.	Провести перенастройку горелки на необходимый вид (давление) газа, согласно п.9.	Неисправность устраняется специалистом газового хозяйства.
Пилотная горелка (запальник) зажигается, но при отпускании ручки сразу гаснет.	Недостаточно долго удерживалась в нажатом положении ручка крана.	Удерживать ручку крана в нажатом положении не менее 10 сек.	-
	Ручка крана треснула и не выжимает электромагнитный клапан крана до конца.	Снять ручку и провести визуальный осмотр посадочного отверстия ручки на наличие сколов и трещин. Недопустимы даже самые незначительные трещины. Сломанную ручку заменить!	-
	Прогорела термопара системы контроля пламени.	Заменить термопару.	Неисправность устраняется специалистом газового хозяйства.
	Неисправен электромагнитный клапан крана.	Заменить электромагнитный клапан крана.	

13. Гарантийные обязательства

- Предприятие-изготовитель гарантирует нормальную работу устройства при соблюдении условий транспортировки, хранения и эксплуатации.
- Гарантийный срок эксплуатации устройства – 1 год со дня продажи.
- Гарантийный срок хранения – 1 год со дня изготовления.
- Гарантийный и послегарантийный ремонт аппарата должен производиться предприятием-изготовителем или специалистом газового хозяйства.
- Гарантийный ремонт устройства не производится:
 - при выходе аппарата из строя по вине потребителя;
 - при отсутствии руководства по эксплуатации.

- Срок службы устройства – 10 лет.
- Детали и узлы аппарата, вследствие естественного износа (краны управления, датчик контроля пламени, элемент пьезорозжига и т.п.), требуют периодической диагностики и обслуживания в соответствии с п.11.

14. Рекомендации по безопасной утилизации

- Устройство после окончания срока службы (при условии невозможности и экономической нецелесообразности восстановления его работоспособности) подлежит снятию с учета и утилизации.
- Утилизация устройства производится в соответствии с Законом РФ №96-ФЗ «Об охране атмосферного воздуха», №2060-1 «Об охране окружающей природной среды», №89-ФЗ «Об отходах производства и потребления», №52-ФЗ «О санитарно-эпидемиологическом благополучии населения», а также другими российскими и региональными нормами, актами, правилами, распоряжениями и прочими документами.

15. Сведения о приемке и отгрузке

• Фритюрница газовая «Вулкан-Heidebrenner» тип (модель) ВРФ 01 «Хоному» артикул № _____ заводской номер _____ изготовлена и признана годной к эксплуатации.

• Устройство имеет сертификат № ТС RU С-RU.МА10.В.00012, удостоверяющий соответствие продукции требованиям ТР ТС 016/2011 «О безопасности аппаратов, работающих на газообразном топливе».

• Устройство отрегулировано на использование:

природного газа класса 2Н давлением 1720 Па (175 мм вод. ст.)
[теплота сгорания $Q=(35,9\pm 1,77 \text{ МДж/м}^3)$]

сжиженного газа класса 3В/Р давлением 3630 Па (370 мм вод. ст.)
[теплота сгорания $Q=(47,6\pm 1,9 \text{ МДж/кг})$]

Штамп ОТК

Дата изготовления _____ 201__ г.

Продана _____
наименование предприятия торговли

Дата продажи _____

ООО «Келер Рус»

Разработка и производство газового оборудования
для предприятий общественного питания

390023, РФ, г. Рязань, пр-д Яблочкова, д. 6, стр.1
тел./факс: (4912) 95-01-89
email: 455204@vlkn.ru
www.vlkn.ru