



производитель технологического оборудования для ресторанов

Электрическая шашлычница ЭШ15 ОБОД



г. Подольск



1. НАЗНАЧЕНИЕ ИЗДЕЛИЯ

Электрический тандыр относится к разряду профессионального кухонного оборудования и предназначен для приготовления пищи.

Все наружные поверхности тандыра выполнены из нержавеющей стали, что положительно сказывается на внешнем виде изделия и сроке его эксплуатации. Шампура выполнены из нержавеющей стали.

Тандыр электрический работает от пятипроводной электрической сети напряжением $380\text{В}\pm 10\%$ переменного тока с частотой 50 Гц с наличием заземляющего провода.

Тандыр предназначен для установки в помещении с температурой не ниже $+10^{\circ}\text{C}$ и не выше $+40^{\circ}\text{C}$ и относительной влажности воздуха 75%.

Перед применением внимательно ознакомьтесь с паспортом на изделие.

2. ТЕХНИЧЕСКИЕ ДАННЫЕ

Таблица 1 Технические характеристики электрического тандыра

Габаритные размеры тандыра, мм.	940x840x1006
Диаметр горла, мм	580
Кол-во шампуров	15
Номинальная потребляемая мощность, кВт.	9,5
Номинальное напряжение, В.	380
Диапазон рабочих температур, °C	50-
Вес нетто не более, кг.	140
Кол-во тэнов	15

ВНИМАНИЕ! Предприятие - изготовитель постоянно расширяет и совершенствует ассортимент выпускаемой продукции, поэтому реальный комплект, внешний вид и технические характеристики изделия могут отличаться от

указанных в данном паспорте без ухудшения потребительских свойств.

3. РЕБОВАНИЯ ПО ТЕХНИКЕ БЕЗОПАСНОСТИ И ПОЖАРНОЙ БЕЗОПАСНОСТИ

3.1. Тандыр выполнен с защитой от поражения электрическим током по классу 1 по ГОСТ Р 52161.1, степень защиты по ГОСТ 14254 – IP20.

3.2. Тандыр необходимо подключать к электрической сети, имеющей защитное заземление.

3.3. Перед включением необходимо убедиться в целостности корпуса и электроподводки. Не допускается эксплуатация тандыра с поврежденными корпусными деталями или электроподводкой.

3.4. **ВНИМАНИЕ!** Все работы, связанные с техническим обслуживанием, ремонтом и монтажом, производятся при остывших тэнах и отключенным от электросети тандыром.

3.5. К тандыру должен быть обеспечен проход и расстояние до легковоспламеняющихся материалов не менее 1 м.

3.6. При монтаже казана должна быть установлена коммутационная защитная арматура, гарантирующая от пожарных факторов: короткого замыкания, перенапряжения, перегрузки, самопроизвольного включения.

3.7. Не допускается использование тандыра в пожароопасных и взрывоопасных зонах.

3.8. Держать включенной на полной мощности незагруженный тандыра;

3.9. Работа без заземления;

3.10. Работа без внешней защиты.

4. КОМПЛЕКТ ПОСТАВКИ

- Тандыр электрический - 1 шт
- Крышка тандыра -1 шт
- Шампуры -15 шт
- Перекладина для подвешивания – 1 шт

5. ТЕХНИЧЕСКОЕ ОБСЛУЖИВАНИЕ

5.1. Перед выполнением любых работ по обслуживанию, необходимо отключить электропитание при помощи автоматического выключателя и дать оборудованию остыть до комнатной температуры.

5.2. Техническое обслуживание изделия проводится персоналом специализированной организации.

Техническое обслуживание проводят не реже одного раза в шесть месяцев.

При техническом обслуживании проводятся следующие работы:

- проверка исправности защитного заземления;
- проверка исправности электропроводки;
- проверка работоспособности электрического тандыра;
- проверка работоспособности органов управления; установить тандыр на соответствующее место и выровнять с помощью регулируемых ножек до горизонтального положения.
- надежно заземлить тандыр, подсоединив заземляющий провод к заземляющему зажиму.
- провести ревизию соединительных устройств электрических цепей (винтовых и без винтовых зажимов), при необходимости подтянуть их.
- проверить ток утечки – не 2мА на 1 кВт номинально потребляемой мощности; - электропитания подвести снизу на блок зажимов от

распределительного щита через автоматический выключатель.

5.3. Ежедневное обслуживание проводится персоналом организации, которая эксплуатирует изделие.

Каждый день, в конце рабочего дня, необходимо произвести тщательную очистку тандыра от остатков пищи, конденсата, жира и др. Очистка тандыра осуществляется следующим образом:

ВНИМАНИЕ!

- **Не допускается очистка изделия водяной струей или с применением моющей машины под высоким давлением;**
- **Погружение тандыра в воду не допускается. Вода ни в коем случае не должна попасть вовнутрь изделия;**
- **Не допускается применять для очистки проволочные губки, проволочные щетки или другие абразивные приспособления.**

5.3.1. Очистку поверхности тандыра и корпуса, а также нагревательных элементов следует проводить мягкой губкой или тканью, смоченной теплым мыльным раствором.

Остатки мыльного раствора следует удалить при помощи чистой влажной губки и вытереть насухо.

5.3.2. При чистке корпуса тандыра нельзя использовать абразивное моющее средство.

5.3.3. При чистке элементов панели управления и индикаторов не следует оказывать сильного давления на них, так как это может нарушить их нормальную работу.

6. Гарантия изготовителя.

Гарантийный срок эксплуатации казана 1 год со дня ввода в эксплуатацию. Гарантийный срок хранения – 1 год со дня изготовления.

В течение гарантийного срока изготовитель гарантирует безвозмездное устранение выявленных дефектов изготовления и

замену вышедших из строя составных частей тандыра, произошедших не по вине потребителя, при соблюдении потребителем условия транспортировки, хранения и эксплуатации изделия.

7. Условия транспортирования и хранения.

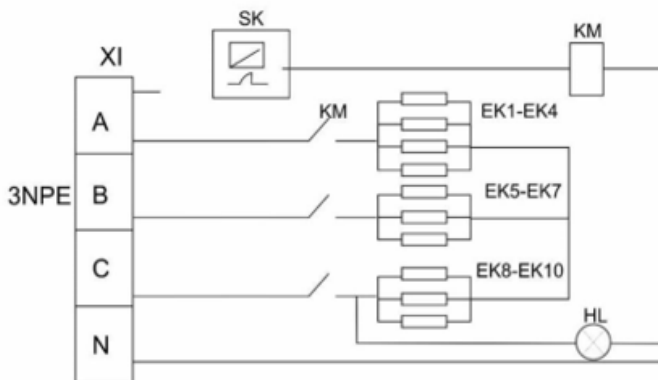
Хранение электрических тандыров должно осуществляться в транспортной таре предприятия изготовителя по группе условий хранения 4 ГОСТ 15150 при температуре окружающего воздуха не ниже минус 35° С.

Изделие следует транспортировать железнодорожным, автомобильным транспортом в соответствии с действующими правилами перевозок.

Условия транспортирования в части воздействия климатических факторов – группа 1 ГОСТ 15150, в части воздействия механических факторов - С по ГОСТ 23170.

Погрузка и разгрузка из транспортных средств должно производиться осторожно, не допуская ударов и толчков.

Рисунок 1 Схема электрическая принципиальная



Кол-во Примеч.

KM	Магнитный пускатель	1	25 А
EK1 EK13	ТЭНы	9	9 кВт
SK1	Терморегулятор	1	Т 400 с*



ЕВРАЗИЙСКИЙ ЭКОНОМИЧЕСКИЙ СОЮЗ
ДЕКЛАРАЦИЯ О СООТВЕТСТВИИ

Заявитель, ОБЩЕСТВО С ОГРАНИЧЕННОЙ ОТВЕТСТВЕННОСТЬЮ «ОБОД»
Место нахождения (адрес юридического лица) и адрес места осуществления деятельности: 142132, Россия, Московская область, городской округ Подольск, деревня Кутьино, дом 65, строение 1
Основной государственный регистрационный номер 1225000037019.
Телефон: +79639969933 Адрес электронной почты: E-VSK@BK.RU
в лице Генерального директора Ахмедова Амира Хотамджоновича

заявляет, что Продукция для кухонь общепита: тандыр электрический, торговая марка: «ОБОД».
Изготовитель ОБЩЕСТВО С ОГРАНИЧЕННОЙ ОТВЕТСТВЕННОСТЬЮ «ОБОД»
Место нахождения (адрес юридического лица) и адрес места осуществления деятельности по изготовлению продукции: 142132, Россия, Московская область, городской округ Подольск, деревня Кутьино, дом 65, строение 1

Код (коды) ТН ВЭД ЕАЭС: 8516 79 700 0
Серийный выпуск

соответствует требованиям

Технического регламента Таможенного союза "О безопасности низковольтного оборудования" (ТР ТС 004/2011)

Технического регламента Таможенного союза "Электромагнитная совместимость технических средств" (ТР ТС 020/2011)

Декларация о соответствии принята на основании

Протокола испытаний № КПА22-06245 от 30.12.2022 года, выданного Испытательной лабораторией «Качество Продукции» (регистрационный номер аттестата аккредитации РОСС RU.31881.04ТЕСО.ИЛ024) Схема декларирования соответствия: 1д

Дополнительная информация

ГОСТ 12.2.007.0-75 "Система стандартов безопасности труда. Изделия электротехнические. Общие требования безопасности", ГОСТ 30804.6.2-2013 "Совместимость технических средств электромагнитная. Устойчивость к электромагнитным помехам технических средств, применяемых в промышленных зонах. Требования и методы испытаний", ГОСТ 30804.6.4-2013 "Совместимость технических средств электромагнитная. Электромагнитные помехи от технических средств, применяемых в промышленных зонах. Нормы и методы испытаний". Условия хранения и срок годности продукции указаны на этикетке или упаковке, в соответствии с сопроводительной документацией.

Декларация о соответствии действительна с даты регистрации по 29.12.2027 включительно.



Ахмедов Амир Хотамджонович
(Ф.И.О. заявителя)

Регистрационный номер декларации о соответствии: ЕАЭС N RU Д-РУ.РА09.В.56249/22

Дата регистрации декларации о соответствии: 30.12.2022

